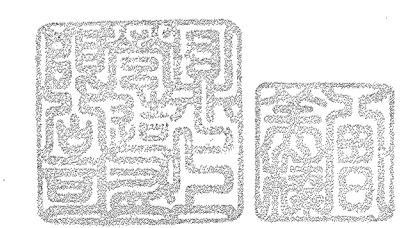


台北市公園路燈管理處

108年度景觀公廁統包工程

108-08-057



責任 工程 人員		竣工圖	
廠 商 核 章		變更設計	
圖名：封面		圖號：A0-0	
圖號：		檔號：	
設計單位：鼎上營造有限公司			

臺北市政府工務局 公園路燈工程管理處	自 辦 監 造	監工 監造主管	審核 副總工程司	委 外 監 造	監造人員 監造主任	機 關	承辦人 股長	陳國輝 許祥仁			複審 副總工程司			委 外 設 計 廠 商	繪圖 設計	楊明軒 楊明軒	
		股長	總工程司	技師簽證	審核		總工程司	核准日期	核准								
		科隊長主任	竣工日期		科隊長主任		張亮生	108.5.15	核准								

臺北市公園路燈管理處

108年度景觀公廁統包工程

圖目錄		
01	A0-0	封面
02	A1-1	圖說目錄、位置說明
03	A1-2	工程注意事項及一般說明
04	A2-1	新壽公園景觀公廁平面圖
05	A2-2	中研公園景觀公廁平面圖
06	A2-3	永春崗公園景觀公廁平面圖
07	A3-1	新壽公園景觀公廁污水排放配置圖
08	A3-2	中研公園景觀公廁污水排放配置圖
09	A3-3	永春崗公園景觀公廁污水排放配置圖
10	A4-1	新壽公園景觀公廁水電配置圖
11	A4-2	永春崗公園景觀公廁水電配置圖
12	A5-1	新壽公園景觀公廁設備及單線圖
13	A5-2	中研公園景觀公廁設備及單線圖
14	A5-3	永春崗公園景觀公廁1設備及單線圖
15	A5-4	永春崗公園景觀公廁2設備及單線圖
16	A6-1	新壽公園景觀公廁結構圖
17	A6-2	中研公園景觀公廁結構及設備圖
18	A6-3	永春崗公園景觀公廁1結構圖
19	A6-4	永春崗公園景觀公廁2結構圖
20	A7-1	景觀公廁給排水管路及外線單線圖
21	A8-1	永春崗公園景觀公廁電表箱大樣圖
22	A8-2	中研公園景觀公廁外部立面圖
23	A8-3	新壽公園景觀公廁設施圖
24	A8-4	永春崗公園景觀公廁設施圖
25	A8-5	永春崗及中研公園景觀公廁設施圖
26	A9-1	安全設施示意圖



新壽公園
地址：10491台北市中山區新生北路三段3巷41號

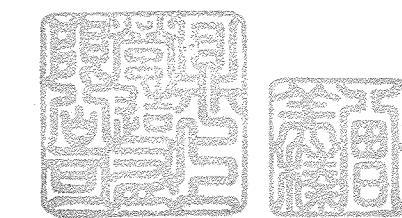


中研公園
地址：115台北市南港區研究路2段12巷58弄



永春崗公園
地址：110台北市信義區松山路656巷2號

施工廠商繪製	竣工圖
專任工程人員	
廠商核章	變更設計



臺北市政府工務局 公園路燈工程管理處	自辦	監工	審核	委外	監造人員	修正	修正內容	繪圖	設計	校核	核准	變更核准日期	繪圖	108年度景觀公廁統包工程	02 26
	監造	監造主管 股長 科隊長主任	副總工程司 總工程司 竣工日期	監造	監造主任 技師簽證	次數							設計	圖名：圖說目錄、位置說明 圖號：A1-1 核准日期：	

臺北市公園路燈管理處

108年度景觀公廁統包工程

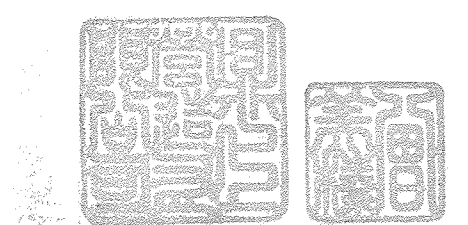
工程範圍及注意事項
1. 承包商施作各項工程時應特別注意施工安全不得危及鄰房與其他人等之安全。
2. 承包商對各項文件均應切實了解，估價前並須親赴工程地點，詳細勘查，日後不得藉詞加價。
3. 本工程係限時完工，投標廠商應自付施工能力再行投標，以免影響本工程後續之計畫。
4. 本工程所有廢棄物之運棄均應符合相關法令，並負所有法律之完全責任。
5. 本工程施工承包商應注意施工安全，防護公共安全、衛生與環保，確保施工品質並負完全責任。
6. 本工程施工不得影響道路交通、廠商施工前，需先擬訂計畫，經建築師及業主同意後，方得施工。
7. 基地內所有現有地下管線、涵管設施及凡影響本工程事項需改道或遷移，費用均含於本工程中。
8. 本工程臨時水電費、清潔費等費用均一式編列，不分列各項工程費用。
9. 拆除後之物品(如：鐵件、門片、景觀之地坪、水泥磚等)承包商應估總剩餘款之金額將其反應於投標價格。
10. 基地內如有人或障礙物等占用，得標廠商應自行排除，並不得要求增加契約外之費用或藉故不進場。
11. 本案俟辦妥施工計畫後方能開始施作。
12. 其他未盡事宜悉依內政部營建署所頒之建築物拆除施工規範為準。

拆除施工計畫
1. 工地措施：本工地有維護安全，維護危險預防災害之措施。
2. 安全圍籬：依本案提送施工規範辦理。
3. 機具材料置放：本工程之機具材料及廢棄物等全部堆於安全圍籬內。
4. 吊高設備：使用起重或吊高設備應注意安全性，派員身著黃色衣服，手持指揮旗疏導交通，禁止任意占用道路妨礙通行。
5. 汙損道路：工地有汙損周圍路段者，應立即清除以維護環境清潔，搬運棄渣、棄土等車輛之輪胎痕跡應刷洗乾淨，始可駛離工地。
6. 衛生設備：本工程施工中設置臨時廁所使用。
7. 施工場所入口：工地前設置安全圍籬處應設置警示標誌提醒行人車輛注意安全。
8. 垃圾清除：工地利用滑槽等清運殘渣時，為免飛散，以帆布加設防護裝置。
9. 安全護欄：本工程於各基地開口揭示危險標示，並設置1.10m以上之安全護欄。
10. 排水護蓋材料：基地四周原有排水溝，應隨時疏濬保持暢通，出入口處用鐵板護蓋於水溝上。
11. 噪音震動作業時限：限上午八時至下午五時止。
12. 鄰近設施防護：本施工場所周圍道路、鄰近房屋、排水溝、瓦斯、水管管路均需調查詳細隨時與有關人員協調維護。
13. 其他未盡事宜悉依相關法規規定辦理。

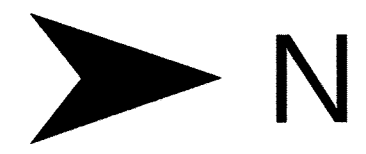
一般說明

- 本工程設計圖上所示尺寸，鋼筋直徑為公釐及另有特註者外，餘均以公分為單位。
- 承包商於施工前，需詳閱本工程所有的設計圖說，核對並確定材料之數量所有圖示之尺寸位置，並確定埋設管線所必須預留之開孔的位置尺寸。若施工介面或圖說有不清楚之處，均應主動提出疑義，告知工程司，並依工程司指示辦理，不得擅自決定或更改設計。承商若對圖說無異議，則均需按圖說施作，不得推諉，或據以延展工程進度。
- 施工前，承商應詳細閱讀施工圖說中對於設施結構、材料及工法之要求；施工詳圖所示之標準圖係指一般之構造而言，故在應用時應按標準圖之原則施作。至於圖樣內如有未能完全吻合處或承商對本圖說所列之各項施工要求有不明瞭處，均應事先要求設計單位加以解釋，承商不得事後以圖面不清楚做為推諉責任之依據。
- 施工前，承商應依施工圖說及規範之規定檢送樣品並經核准後方能進行施作。材料及規格若市場無法供應，承商得提出同等品經工程司認可，方可使用。所謂同等品必須符合設計原意，不影響設計規格、尺寸及性能，不更改施工方法，不涉及加減帳。
- 有關施工細節說明或圖面未盡事宜，依工程慣例或工程司指示施工。
- 如與本工程相關之其他銜接工程，在本工程施工期間內另案發包施工時，承商應依工地工程司之指示與該工程之承商密切配合施工。
- 若既有結構物、護坡、路面等須配合施工而須暫時局部敲除者，於完工後應予妥善復舊，其所需費用已包括在工程費內，不另計付。
- 本工程施工前清除工址地表現有雜物，草木以及施工過程之所有工程廢棄物清除均應處理乾淨，上述清除物之運棄地點應由承商自行尋覓並報請工地工程司備查，其所需費用已包含於合約餘方處理單價內。
- 工地應經常保持整潔，不得將廢棄物及材料隨意堆放，避免環境之破壞污染，降低對使用民眾之干擾。
- 本工程實際工程範圍，承商應於施工前洽業主及監造人訂定或指定為準。
- 承商於施工前應依業主及監造人之指示，根據本所提供之設計圖說，進行施工測量及工地放樣。如有偏差或與現況不符之情行時，應即提請業主及監造人解釋或修正，並依業主及監造人指示之原則施作。
- 承商應確實作好施工中之安全防護措施，以免影響行人及車輛安全，所有防護措施之費用均包含於合約工程費內，施工中若因防護措施不確實而傷及行人及車輛，承商應負法律及全部賠償等責任，不得異議。
- 本工程設計圖說中規定，及一切試驗所需費用，均已包括於合約單價、總價或工程品質管理費內，不另給價。
- 本設計圖中所述業主及監造人之指示，包括同意或核可等，並未解除或減少承商依照合約及施工說明書等，完成本工程之任何責任。
- 承商應於開工前，根據本工程設計圖及施工說明書之規定，提出本工程整體施工計畫書，以書面送請業主及監造人核可後方可施工。
- 如與本工程相關之其他銜接工程，在本工程施工期間內另案發包施工時，承商應依業主及監造人之指示與該工程之承商密切配合施工。
- 工地灑水費內含於合約總價，不另給價。
- 結構主體所有外露部份之模板接縫處均應磨平修整使表面平順。
- 新澆混凝土至少應保持表面有七日溼潤，妥予養護，若用液膜、覆蓋或其他辦法應先取得監造人之認可。採覆蓋法時，應以麻袋覆蓋混凝土露出之各面，並每天數次灑水淋透，以保持其潮溼。
- 凡須埋置於混凝土內之構件或其他物品，均應事先預埋，不得事後敲打補埋。
- 承商於施工時，應嚴格控制各項工程品質，尤其灌注之混凝土需考慮乾縮、膨脹等效應而加以控制，且須確實搗實不得產生蜂窩，以防混凝土產生防礙結構體防水性及安全性之裂縫紋。
- 工程開挖深度超過1.5公尺時，須依監造單位指示依地形設置適當擋土支撐或安全之替代方法，費用含於統包費內，不另給價。
- 本設計圖中所稱工程司係指本工程業主指派負責監督工程施工之人員，承商係訂約承包工程之廠商。
- 本工程圖說或標準，如有不明之處或前後不符或遺漏之處，承商應於施工前須請監造單位解釋為依據。

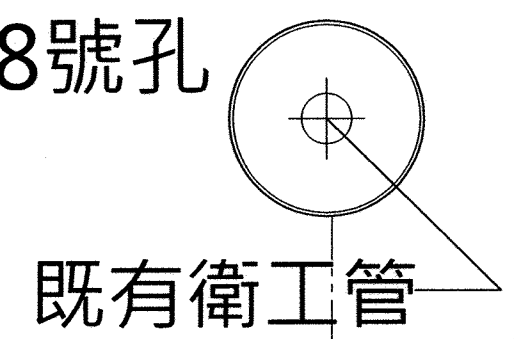
施工廠商繪製	竣工圖
廠 商 核 章	變更設計



臺北市政府工務局 公園路燈工程管理處	自 監 工	審 核	委 監 造 人 員	修正 次數	修 正 內 容	繪 圖 設 計	校 核	核 准	變更核准日期	繪 圖	設 計	校 核	核 准	核准日期	圖名：108年度景觀公廁統包工程 圖名：工程注意事項及一般說明	圖號：A1-2	檔號：108-08-057	設計單位：鼎上營造有限公司
	辦 監 造 主 管	副 總 工 程 司	委 外 監 造 主 任															
	監 股 長	總 工 程 司	技 師 簽 證															
	造 科 隊 長 任	竣 工 日 期																



北汙水1008號孔



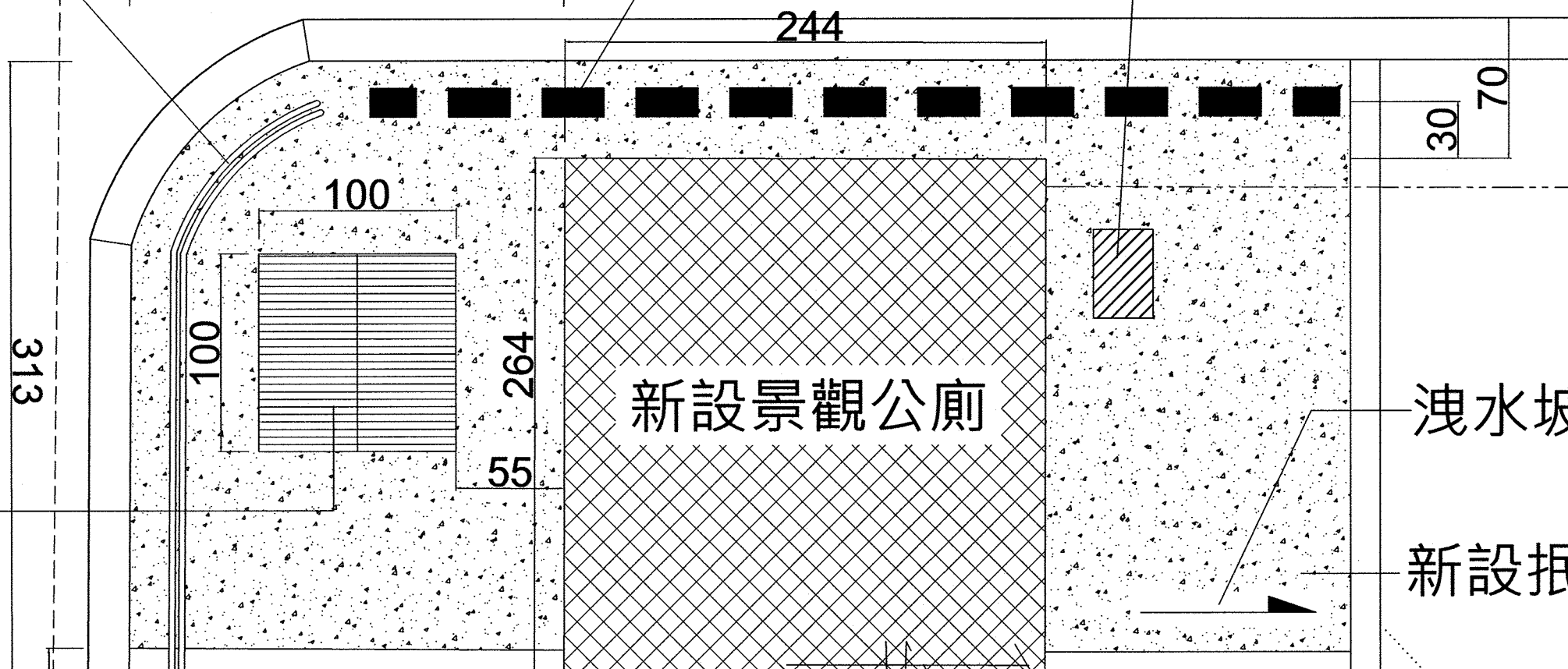
1/4HP恆壓馬達
不銹鋼外殼上鎖

新設扶手欄杆
L=320cm

650
220
新設遮蔽牆·L=490cm

連接既有衛工管道

新設工具間(100*100*180)



洩水坡度1/100

新設抵石子地坪(顏色另訂)

新設景觀公廁

銜接既有水源(含加壓馬達)
銜接既有電源

乙種施工圍籬27m

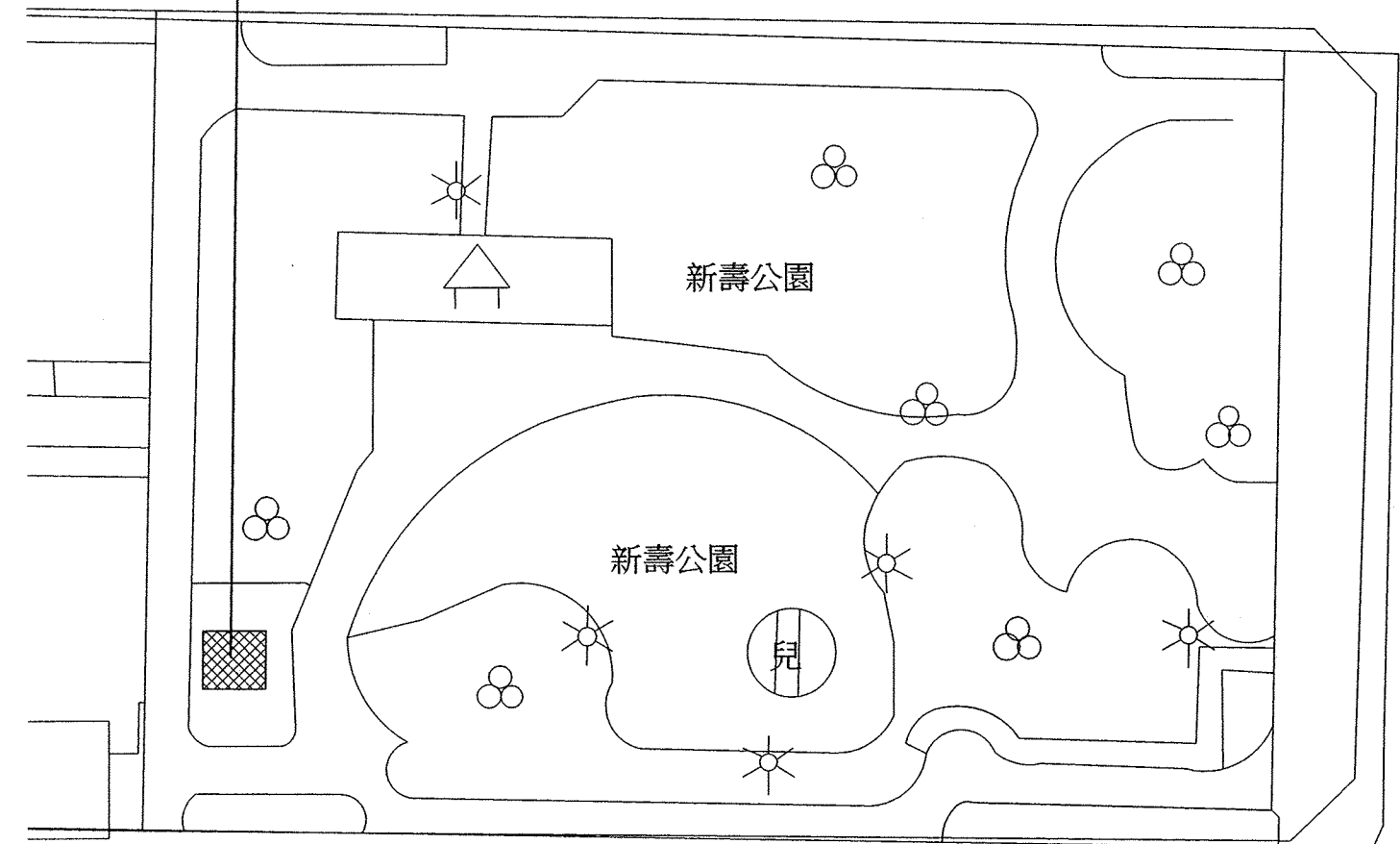
新設廁所位置

洩水坡度1/100
新設坡道抵宜蘭石鋪面
需與既有道路銜接齊平
既有緣石拆除720cm

室內水龍頭

公廁出入口

新生北路三段11巷



吉林路

新生北路三段3巷

索引圖

01
A2-1

S=A3 : 1/60、A1 : 1/30

施工廠商繪製	竣工圖
專任工程人員	變更設計
廠商核章	

臺北市政府工務局
公園路燈工程管理處

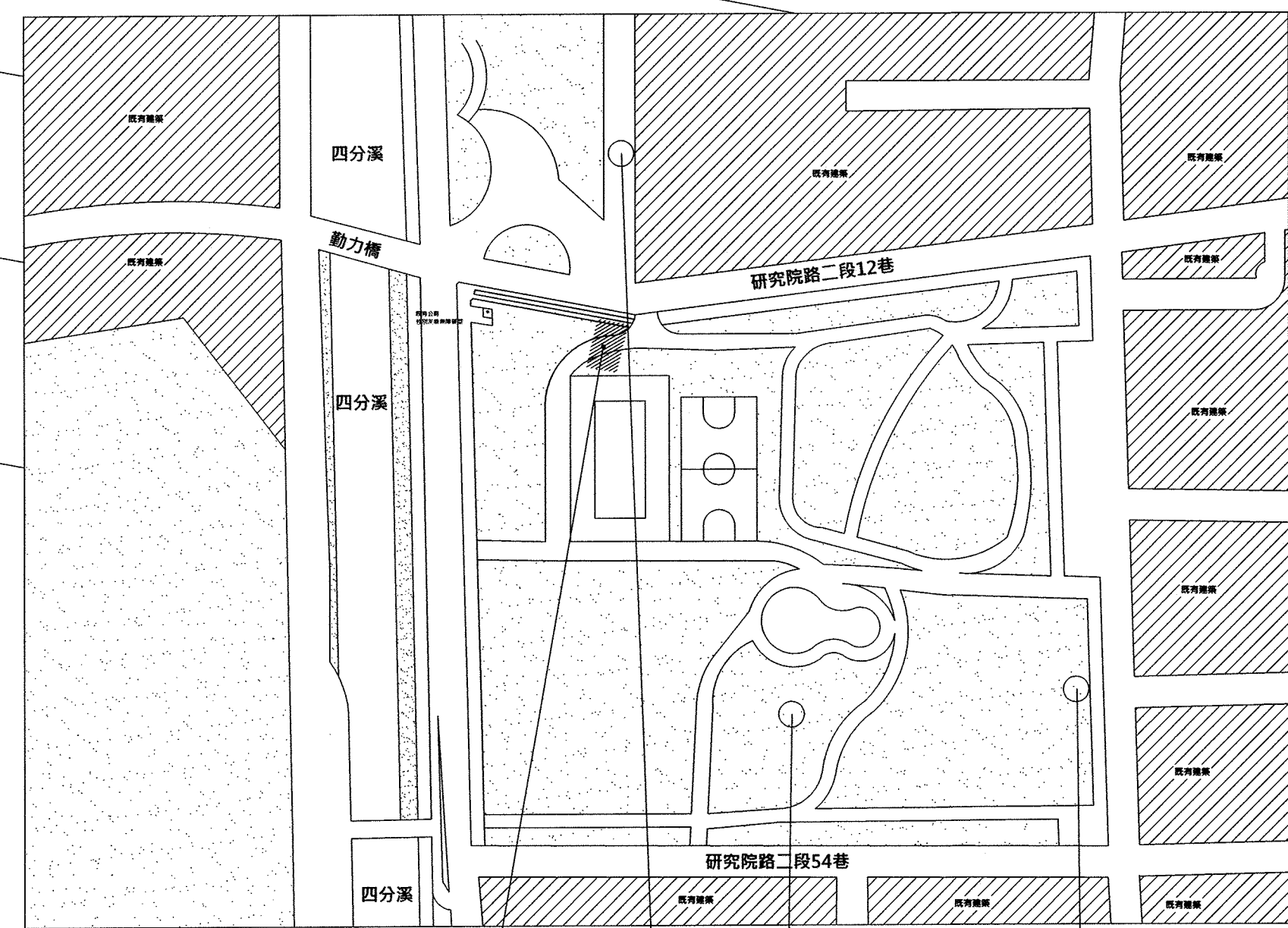
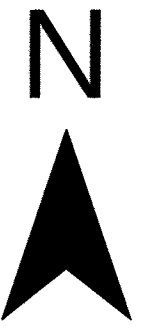
自辦監造	監工	審核
股長	監造主管	副總工程司
科隊長主任	股長	總工程司
		竣工日期

委外監造	監造人員
技師簽證	監造主任

修正次數	修正內容	繪圖	設計	校核	核准	變更核准日期

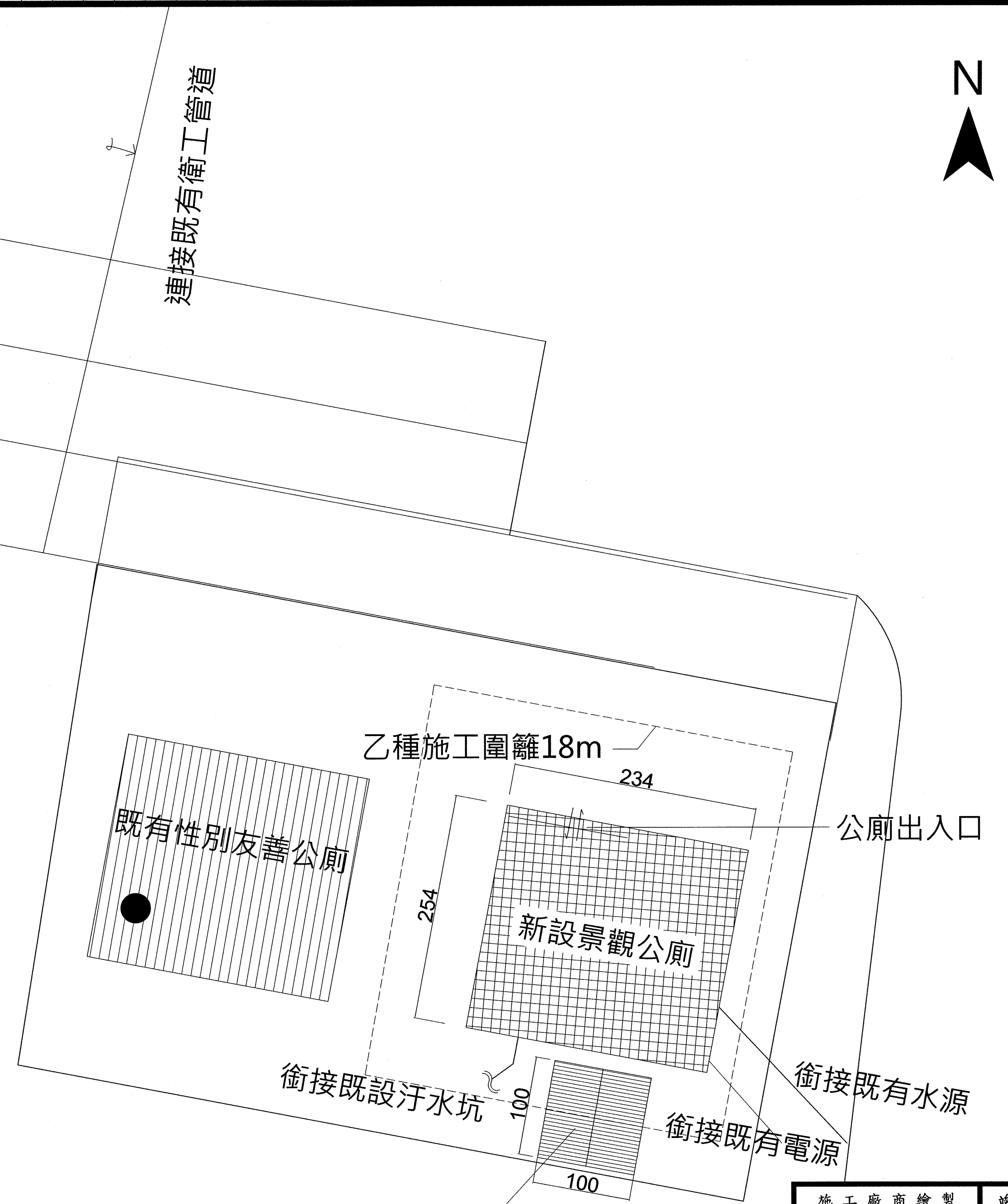
繪圖	楊明軒	108年度景觀公廁統包工程
設計	楊明軒	圖名：新壽公園景觀公廁平面圖
校核	楊明軒	圖號：A2-1
核准	楊明軒	檔號：108-08-057
		核准日期：
		設計單位：鼎上營造有限公司

04
26



新設廁所位置
 索引圖
 既有電源設備
 既有給水管道
 既有衛工管

01
A2-2



新設工具間(100*100*180)

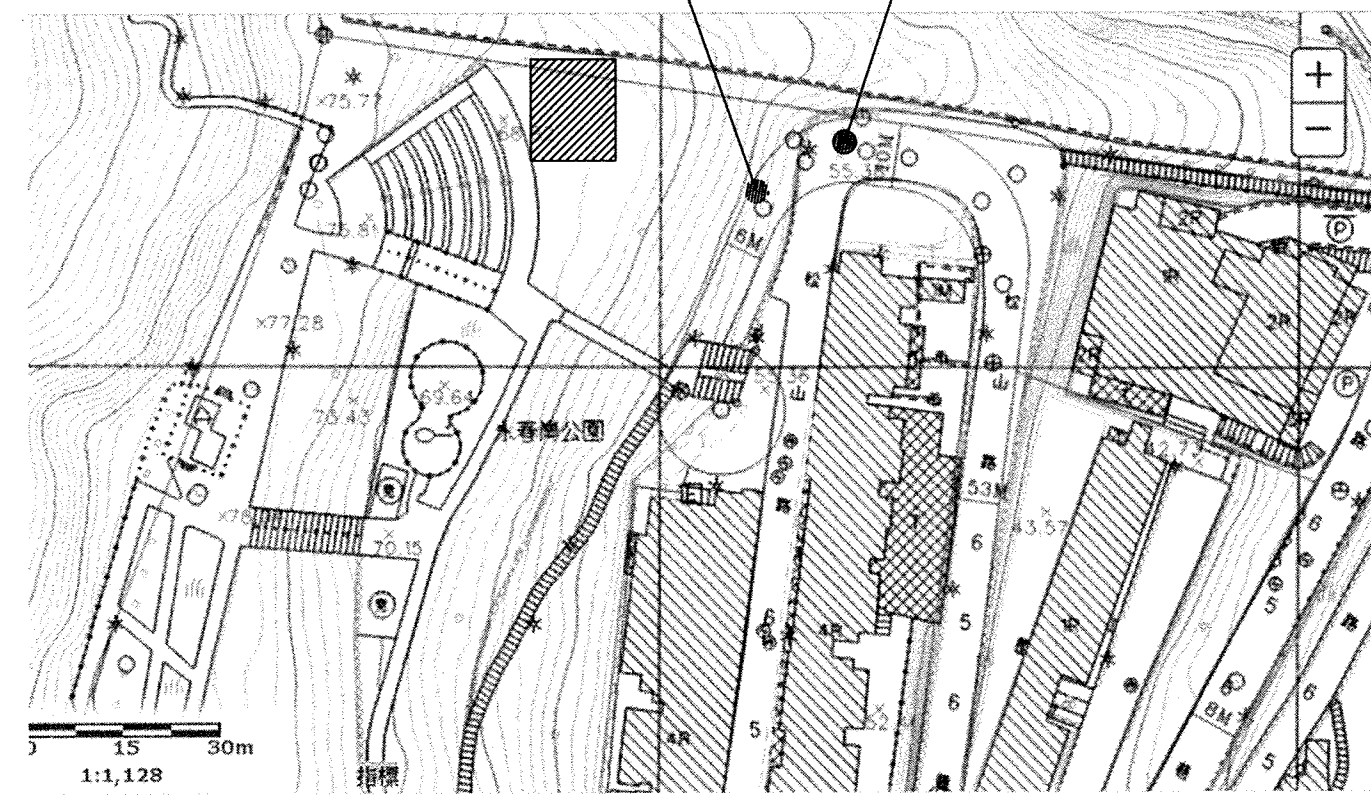
S=A3 : 1/60 · A1 : 1/30

施工廠商繪製	竣工圖
廠商核章	變更設計

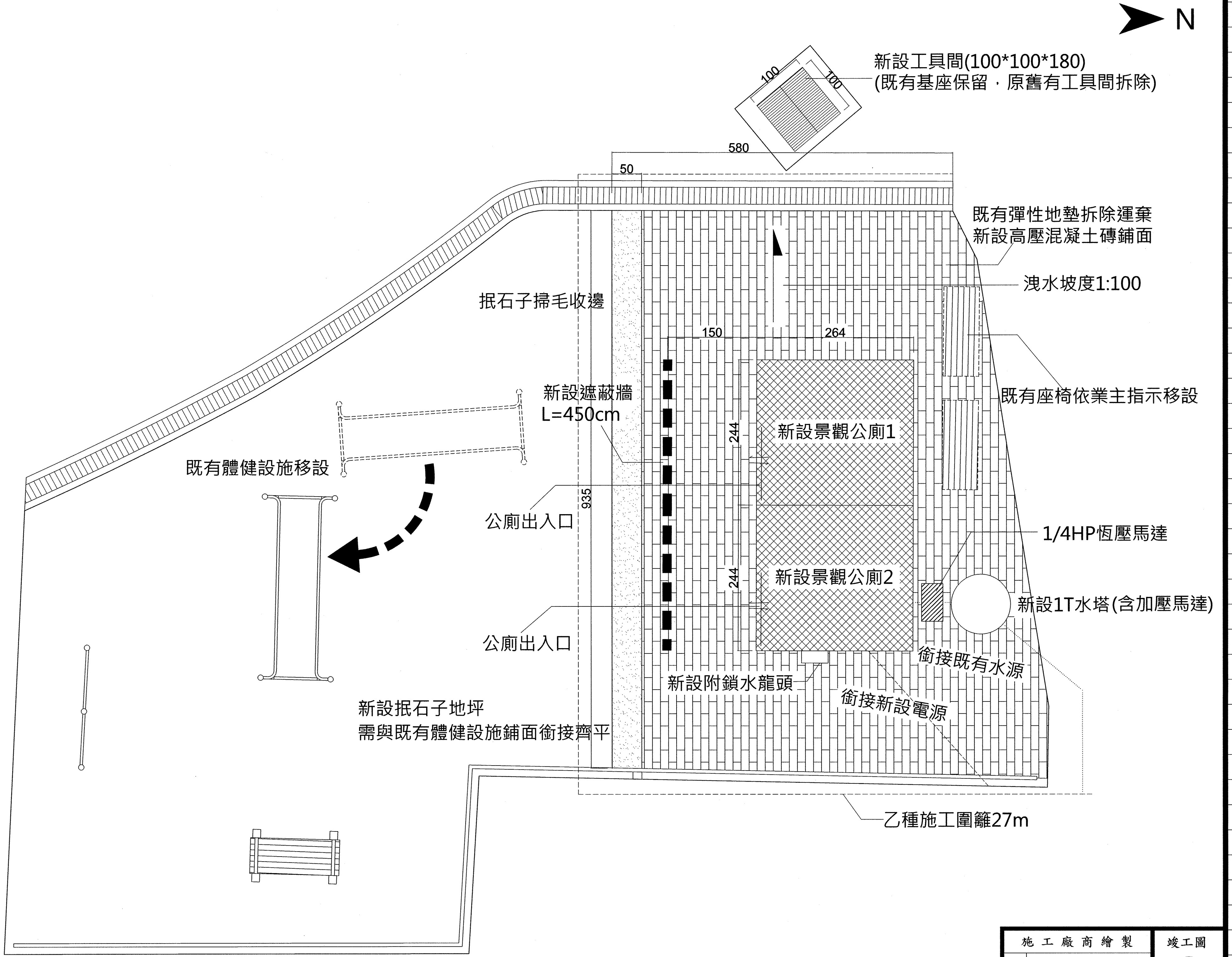
臺北市政府工務局 公園路燈工程管理處	自辦	監造	審核	委外 監造人員 監造主任 技師簽證	修正 次數	修正 內容	繪圖 設計 校核 核准	變更 核准 日期	繪圖	楊志軒	108年度景觀公廁統包工程	05 26	
	監造	主管	副總工程司						設計	楊志軒	圖名：中研公園景觀公廁平面圖		
	股長	總工程司	技師簽證						校核	楊志軒	圖號：A2-2		檔號：108-08-057
	科隊長主任	竣工日期	核准						核准	核准日期：	核准日期：		設計單位：鼎上營造有限公司

新設電表配電箱

北汙水0327號孔



01
A2-3
索引圖



S=A3 : 1/80 · A1 : 1/40

施工廠商繪製	竣工圖
責任工程人員	
廠商核章	變更設計

臺北市政府工務局
公園路燈工程管理處

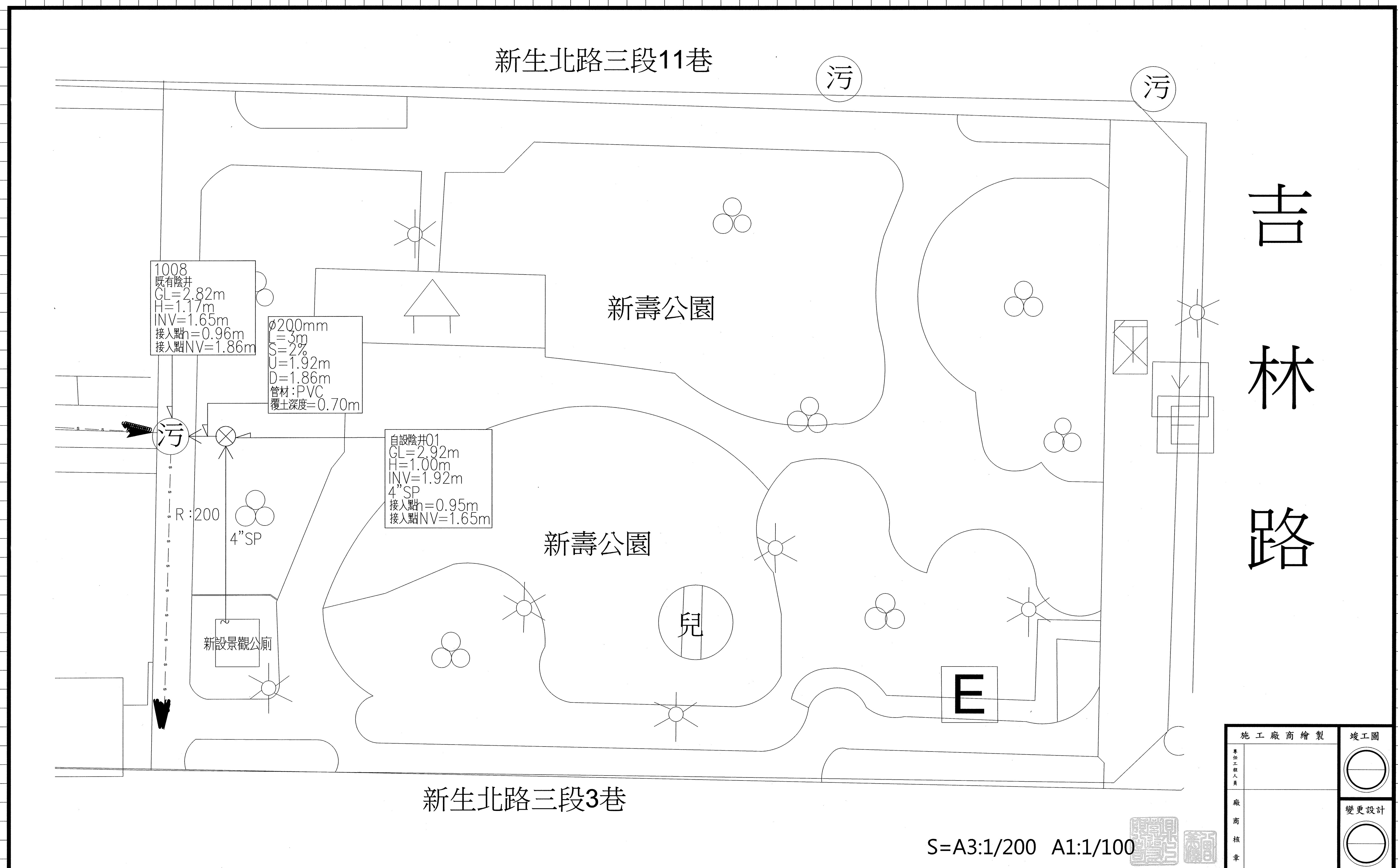
自辦	監工	審核
監造主管	副總工程司	
監股長	總工程司	
科隊長主任	竣工日期	

委外	監造人員
監造主任	
技師簽證	

修正次數	修正內容	繪圖	設計	校核	核准	變更核准日期

繪圖	楊明軒	108年度景觀公廁統包工程
設計	楊明軒	圖名：永春崗公園景觀公廁平面圖
校核	楊明軒	圖號：A2-3
核准	楊明軒	檔號：108-08-057
		核准日期：
		設計單位：鼎上營造有限公司

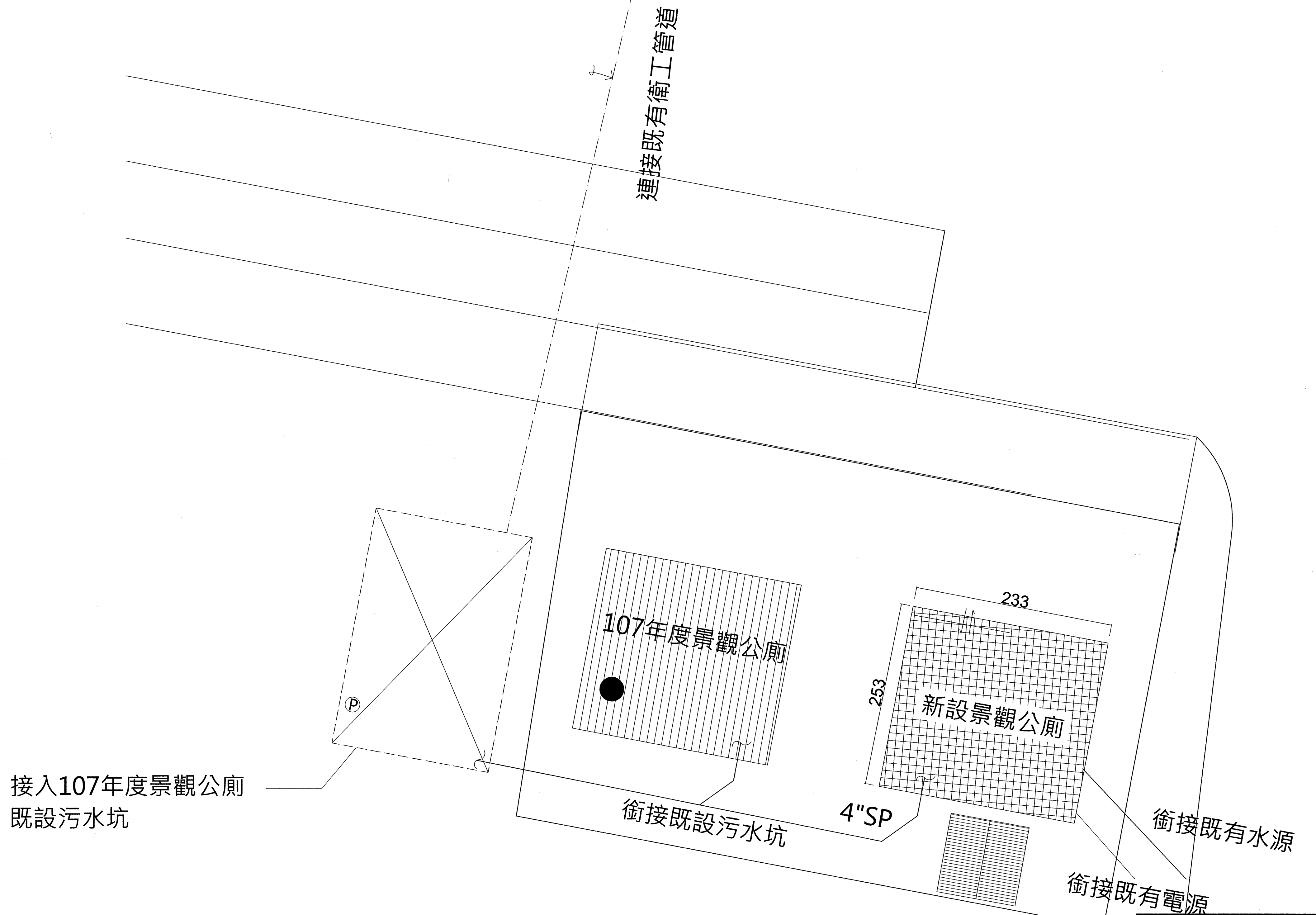
06
26



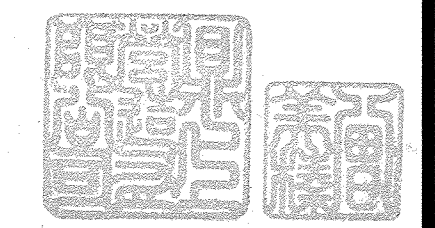
施工廠商繪製	竣工圖
廠商核章	變更設計

S=A3:1/200 A1:1/100

臺北市政府工務局 公園路燈工程管理處	自辦監造	審核	委外監造	修正次數	修正內容	繪圖	設計	校核	核准	變更核准日期	繪圖	108年度景觀公廁統包工程	07 26
	監造主管	副總工程司	監造主任								設計	圖名：新壽公園景觀公廁污水排放配置圖	
	股長	總工程司	技師簽證								校核	圖號：A3-1	
	科隊長主任	竣工日期									核准	核准日期： 檔號：108-08-057 設計單位：鼎上營造有限公司	

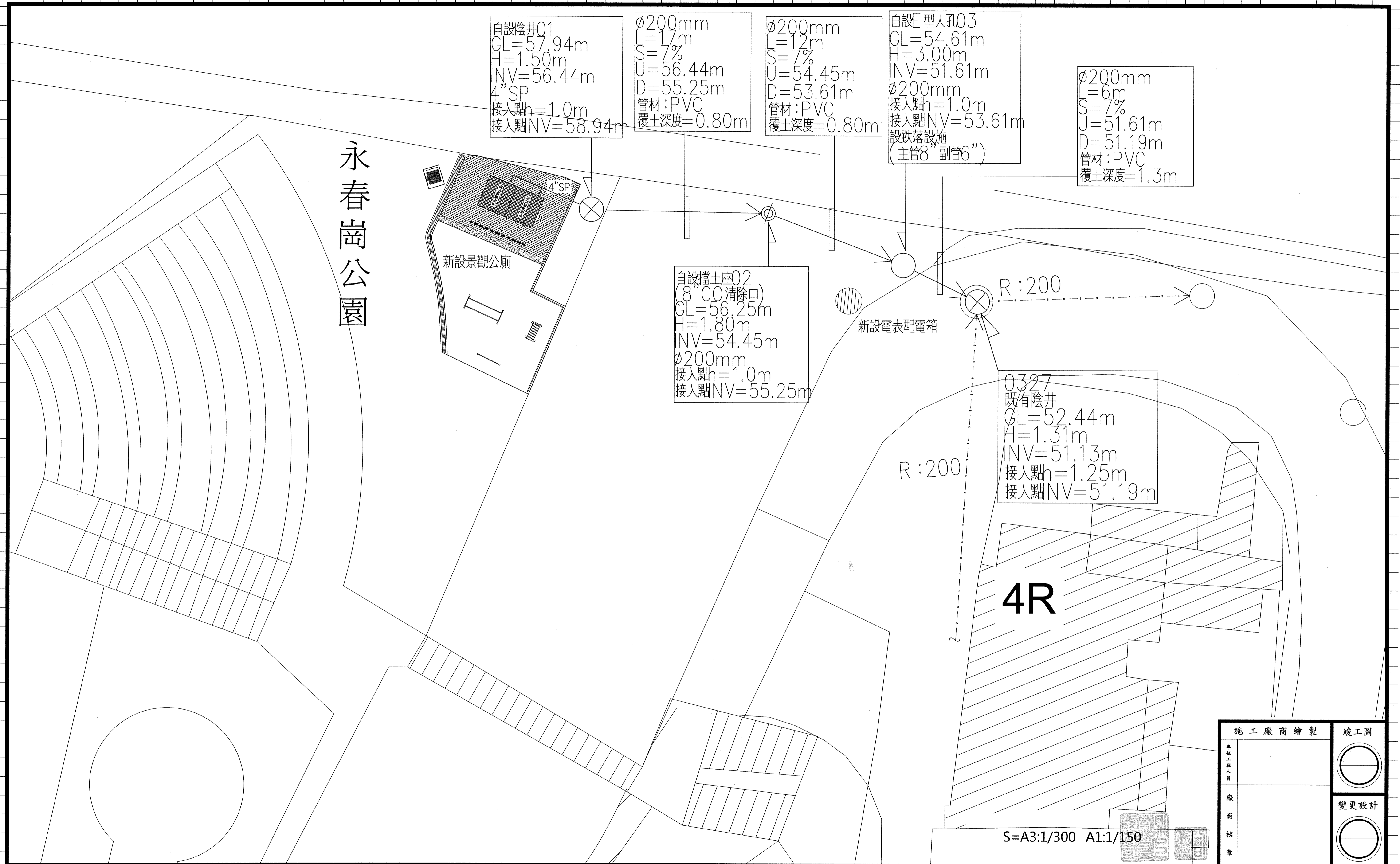


S=A3 : 1/60、A1 : 1/30



施工廠商繪製	竣工圖
責任工程人員	
廠商核章	變更設計

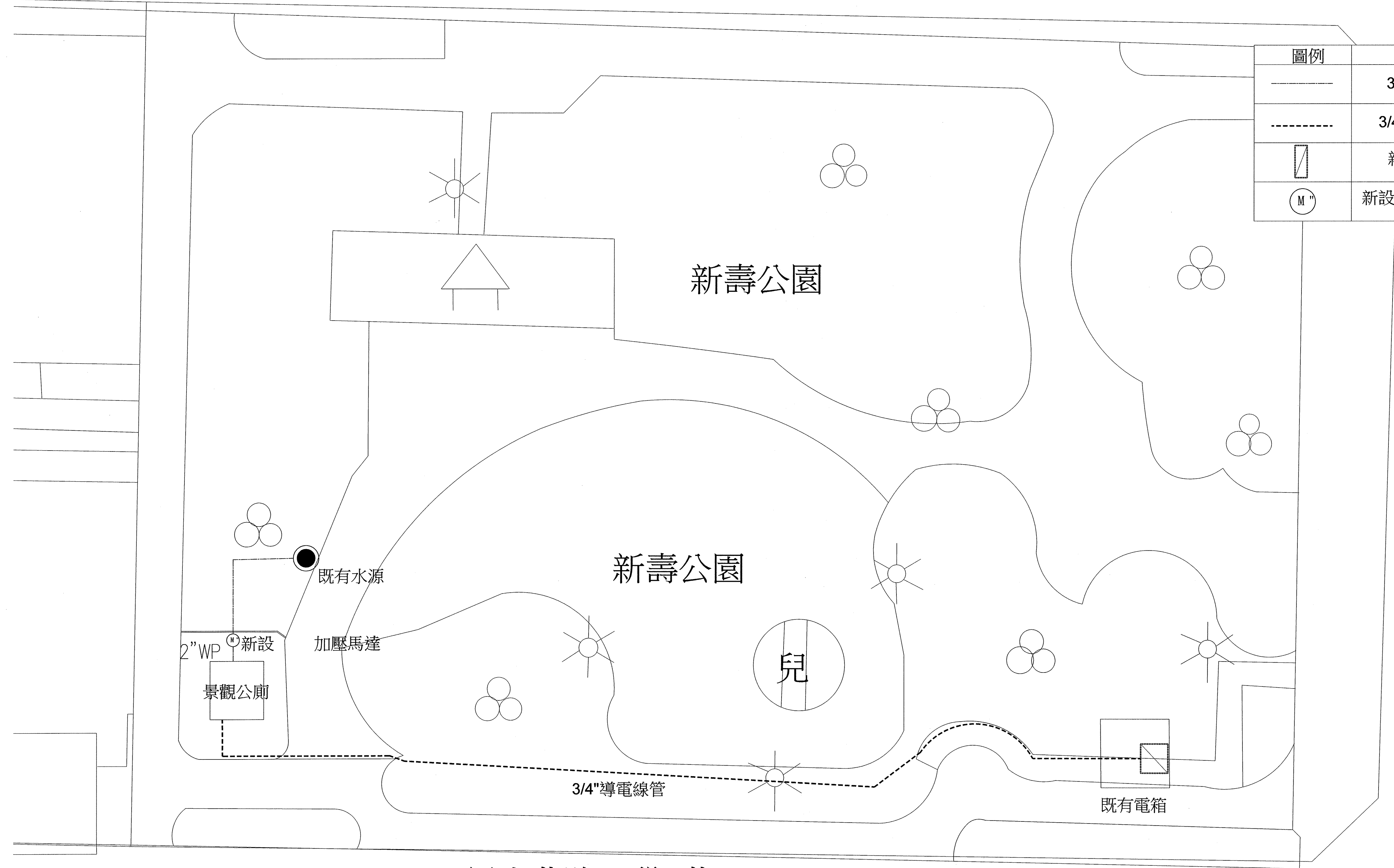
臺北市政府工務局 公園路燈工程管理處	自辦	監工	審核	委外	監造人員	修正 次數	修正 內容	繪圖 設計 校核 核准	變更 核准 日期	繪圖	楊明軒	108年度景觀公廁統包工程			
	監造	監造主管	副總工程司	委外	監造主任					設計	楊明軒	圖名：中研公園景觀公廁污水排放配置圖			
	監造	股長	總工程司	監造	技師簽證					校核	楊明軒	圖號：A3-2			檔號：108-08-057
	監造	科隊長主任	竣工日期	監造	技師簽證					核准	楊明軒	核准日期：			設計單位：鼎上營造有限公司



施工廠商繪製	竣工圖
專任工程人員	
廠商核章	變更設計

臺北市政府工務局 公園路燈工程管理處		自辦 監造 股長 科隊長主任	監工 監造主管 股長 科隊長主任	審核 副總工程司 總工程司 竣工日期	委外監造 監造主任 技師簽證	修正次數 修正內容 繪圖 設計 校核 核准	變更核准日期	繪圖 設計 校核 核准	108年度景觀公廁統包工程 圖名：永春崗公園景觀公廁污水排放配置圖 圖號：A3-3 核准日期：	檔號：108-08-057 設計單位：鼎上營造有限公司	09 26
-------------------------------	--	-------------------------	---------------------------	-----------------------------	----------------------	--------------------------------------	--------	----------------------	--	--------------------------------	----------

新生北路三段11巷



圖例	圖名
——	3/4"清水管
-----	3/4"導電線管
□	新設電箱
⊙ M"	新設1/4HP加壓馬達

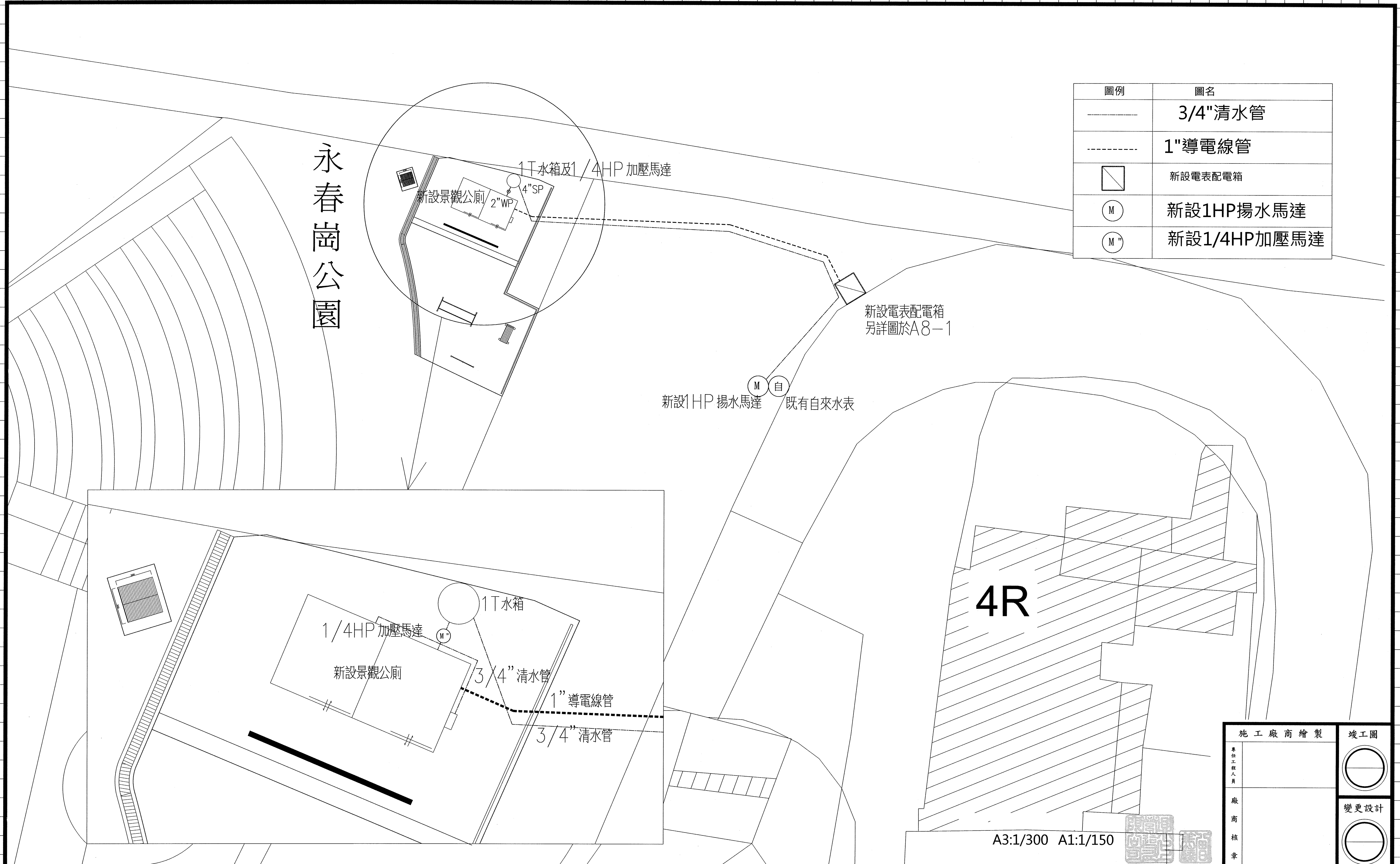
吉林路

新生北路三段3巷

S=A3:1/200 A1:1/100

施工廠商繪製	竣工圖
廠商核章	變更設計

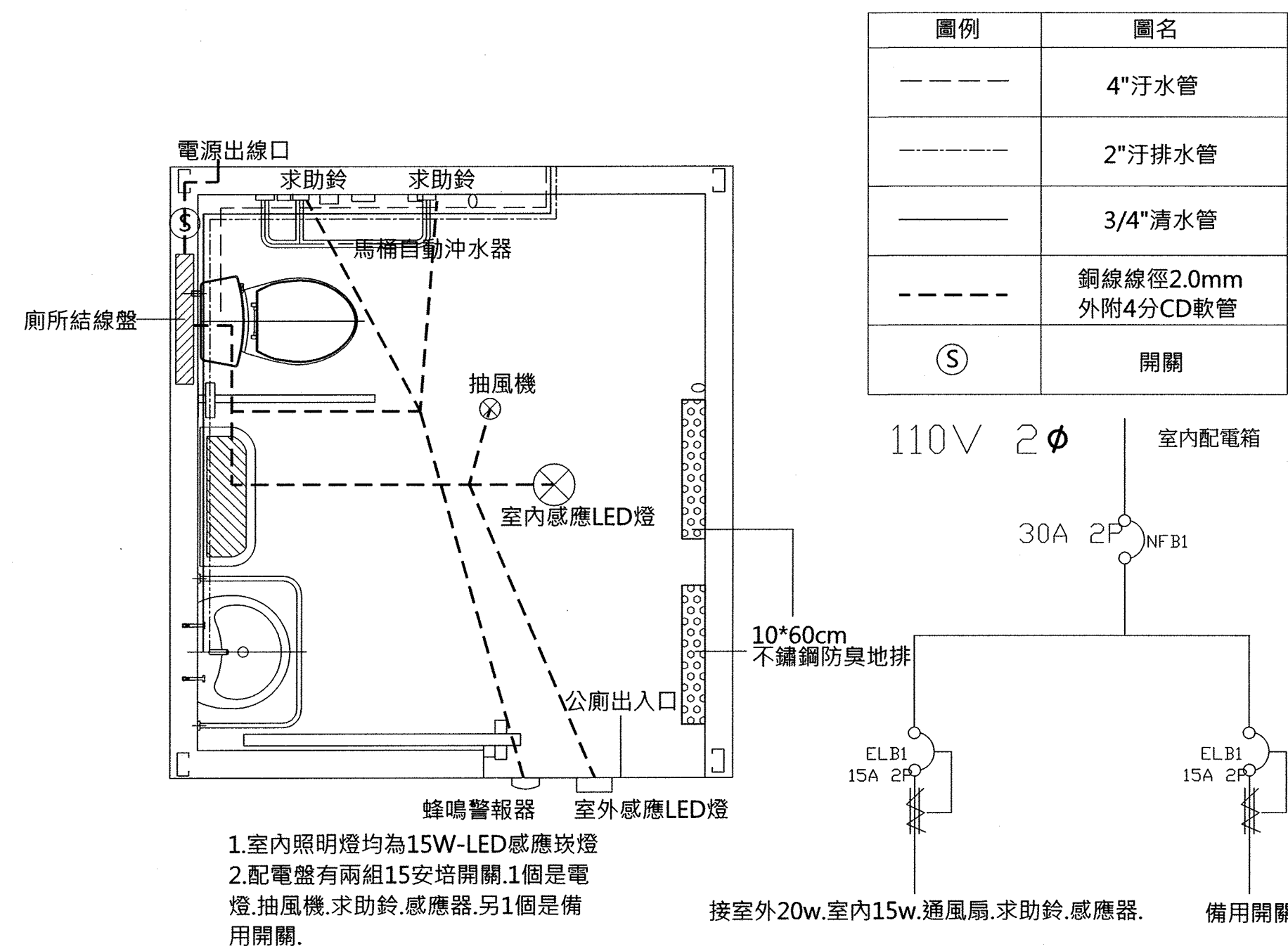
臺北市政府工務局 公園路燈工程管理處	自辦	監工	審核	委外	監造人員	修正	修正內容	繪圖	設計	校核	核准	變更核准日期	繪圖	楊明輝	108年度景觀公廁統包工程	10 26	
	監造	主管	副總工程司	監造	監造主任	次數							設計	楊明輝	圖名：新壽公園景觀公廁水電配置圖		
	監造	股長	總工程司	監造	技師簽證								校核	楊明輝	圖號：A4-1		檔號：108-08-057
	監造	科隊長主任	竣工日期	監造									核准	楊明輝	核准日期：		設計單位：鼎上營造有限公司



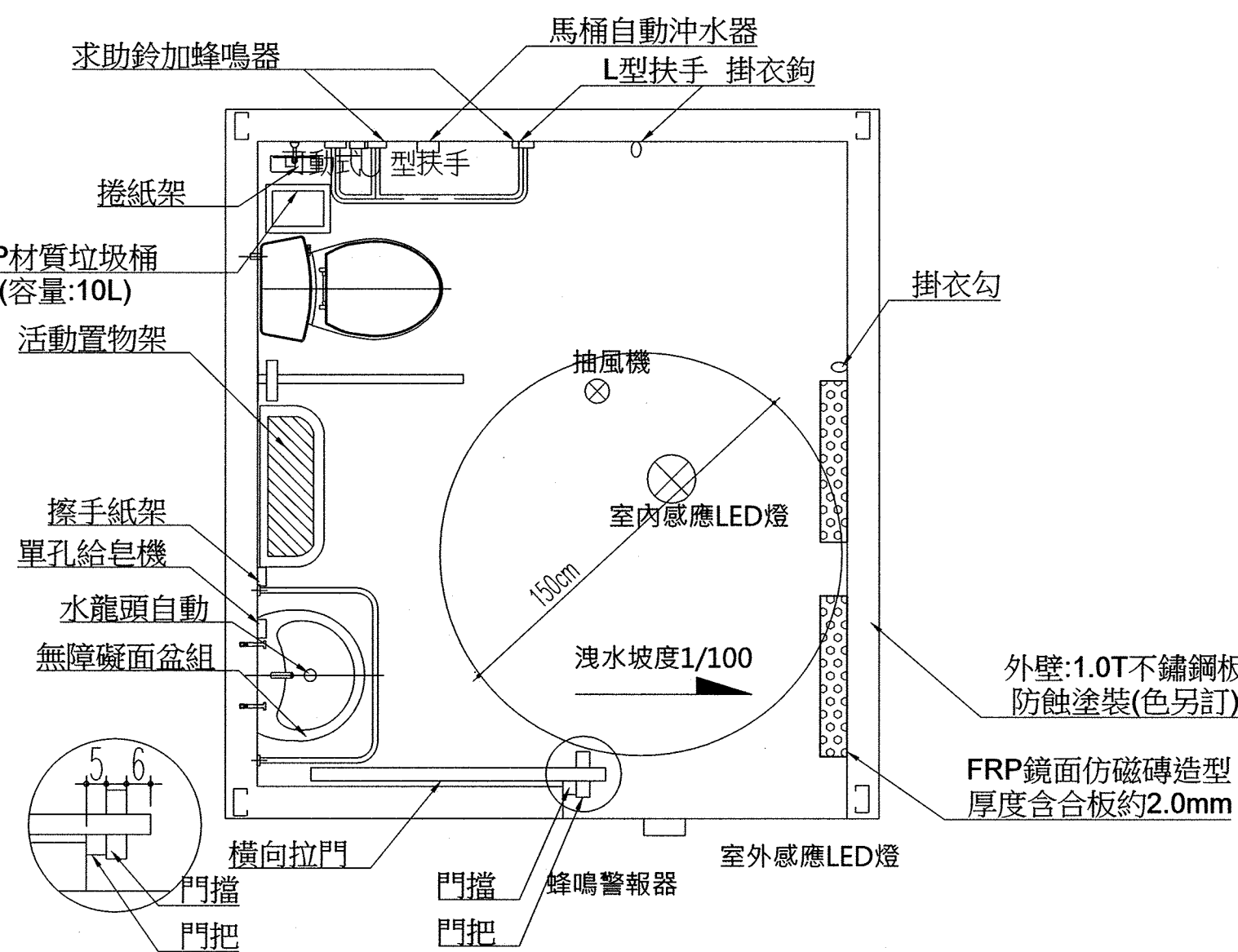
圖例	圖名
———	3/4"清水管
- - - - -	1"導電線管
◻	新設電表配電箱
⊙	新設1HP揚水馬達
⊙"	新設1/4HP加壓馬達

施工廠商繪製	竣工圖
廠商核章	變更設計

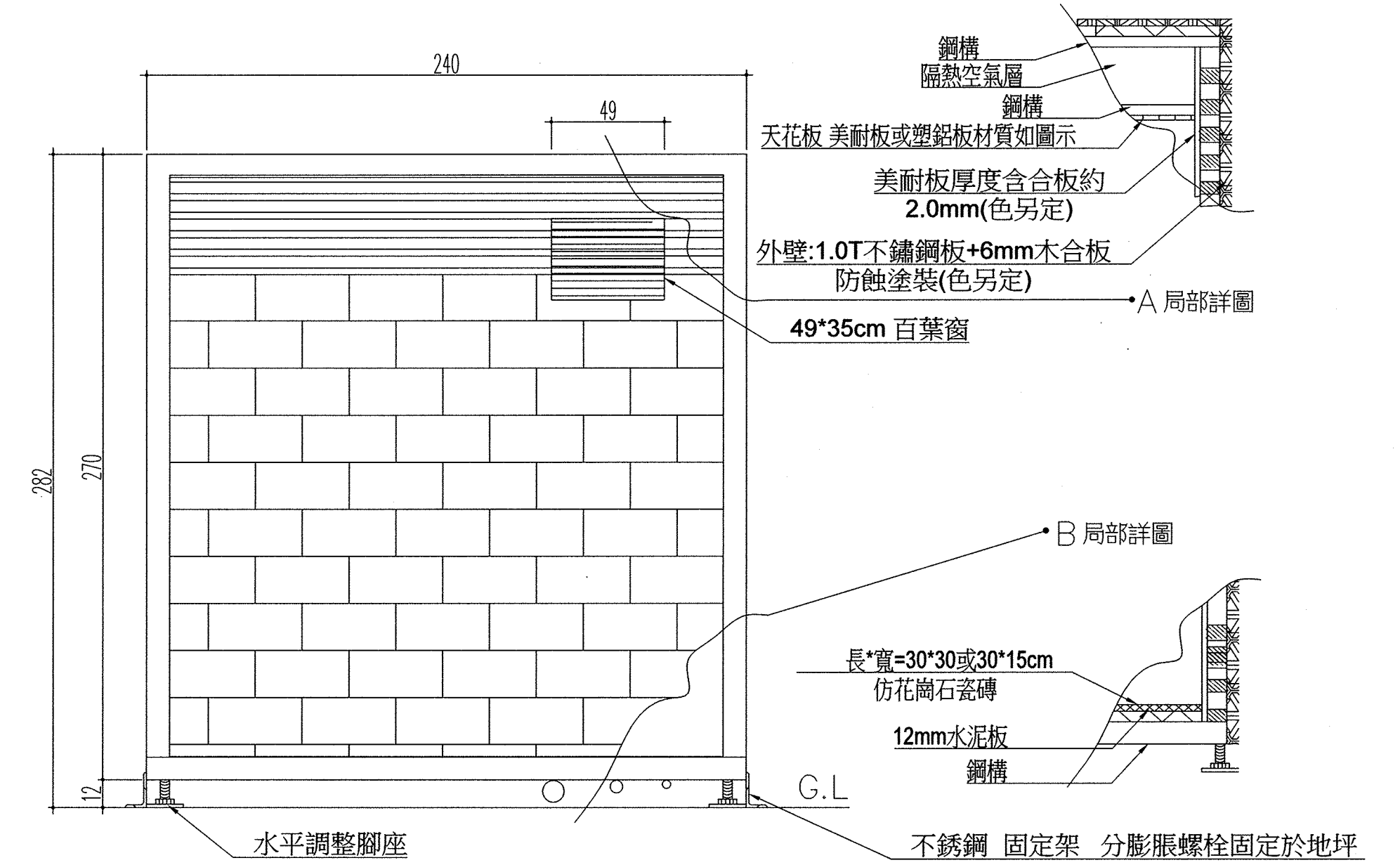
臺北市政府工務局 公園路燈工程管理處	自辦	監工	審核	委監	修正	繪圖 設計 校核 核准 變更核准日期	繪圖	108年度景觀公廁統包工程 圖名：永春崗公園景觀公廁水電配置圖 圖號：A4-2 核准日期：	檔號：108-08-057 設計單位：鼎上營造有限公司	
	監造	主管	副總工程司	監造主任	內容		設計			
	股長	總工程司	技師簽證	校核	校核		核准			核准
	科隊長主任	竣工日期								



01 新壽公園景觀公廁配管及單線圖

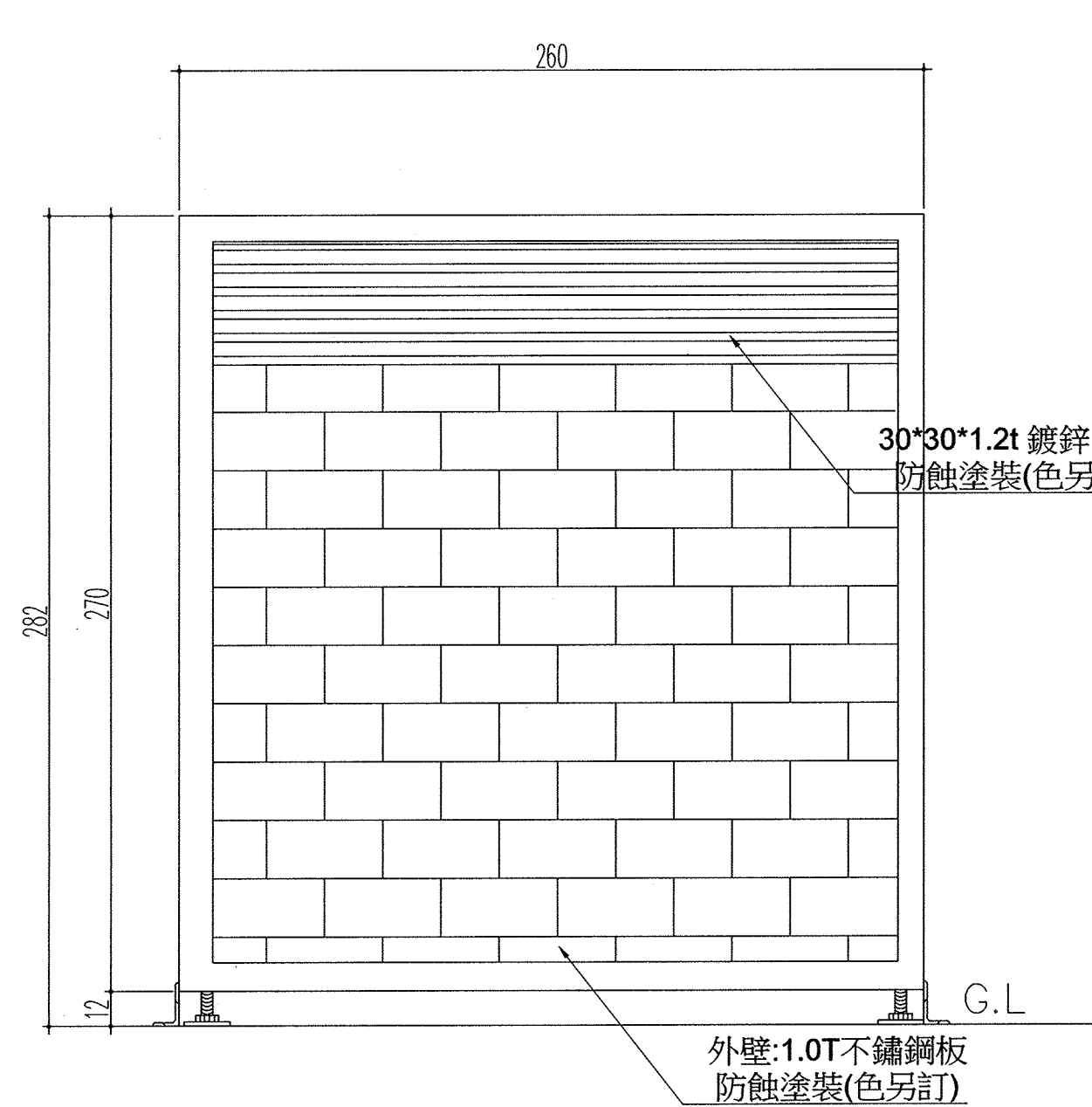


02 新壽公園景觀公廁設備圖

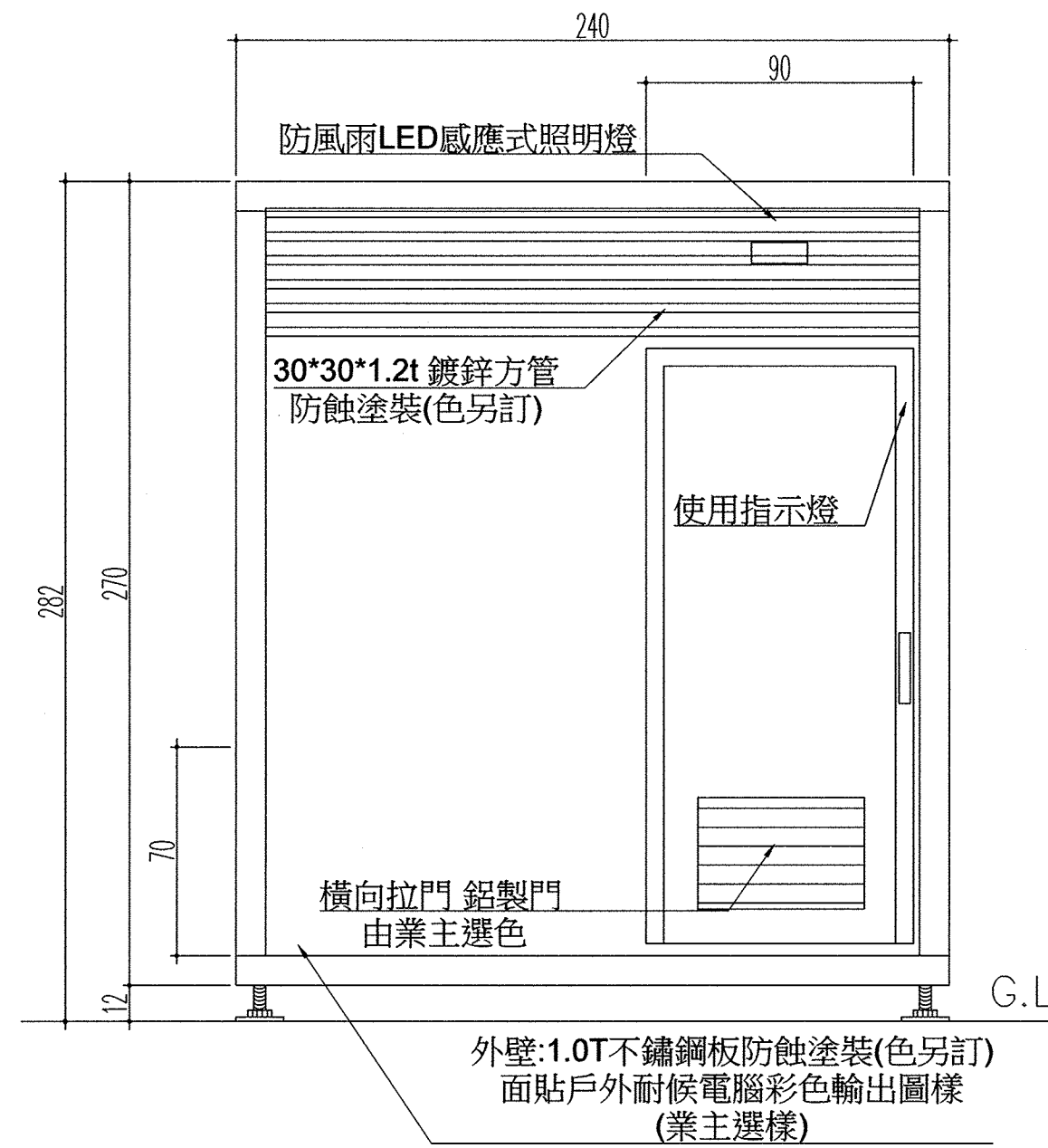


03 新壽公園景觀公廁背立面圖

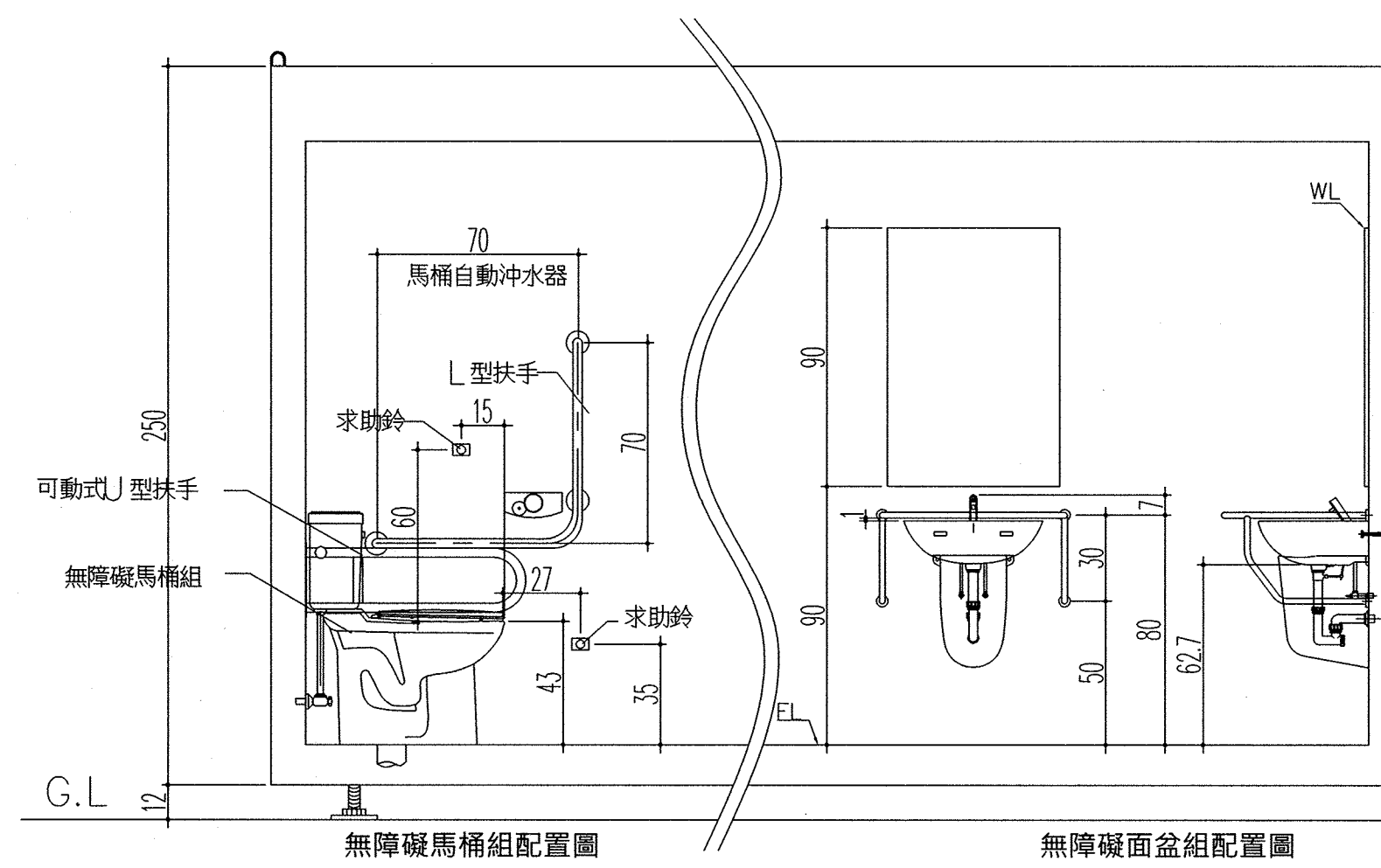
新壽公園公廁設備表			
工料名稱	廠牌	數量	
1 無障礙馬桶座墊含感應器	凱撒C1323/M201,CF100	1	
2 水箱含水箱另件	凱撒T1125-FP825AV	1	
3 自動感應龍頭	凱撒A721	1	
4 L型扶手(加寬型)	凱撒GB132B	1	
5 臉盆	凱撒L2150S	1	
6 面盆扶手	凱撒GB113B	1	
7 無障礙化妝鏡	凱撒M700A	1	
8 緊急求助鈴及蜂鳴器	WS-5321	1	
9 鋁製百葉窗	鋁製	1	
10 無障礙鋁製推拉門	鋁製	1	
11 捲紙架	凱撒H102	1	
12 活動扶手	凱撒GB100	1	
13 PP材質垃圾桶10L	20cm*24cm*39cm	1	
14 單孔給皂機	凱撒Q821	1	
15 感應室內燈15W	感應式LED燈	1	
16 室外燈LED燈	感應式防水型-20W或同等品	1	
17 通風扇	凱撒D602	1	
18 清洗廁所水龍頭	凱撒W037C	1	
19 掛衣鉤	凱撒Q8107	1	



04 新壽公園景觀公廁左右側立面圖

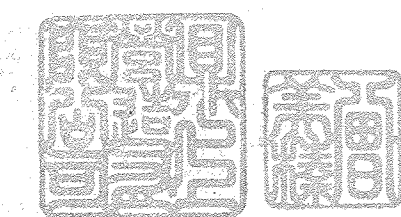


05 新壽公園景觀公廁正立面圖



06 新壽公園景觀公廁剖面圖

S=A3:1/50 A1:1/25



施工廠商繪製	竣工圖
監工	變更設計
廠商核章	

臺北市工務局
公園路燈工程處

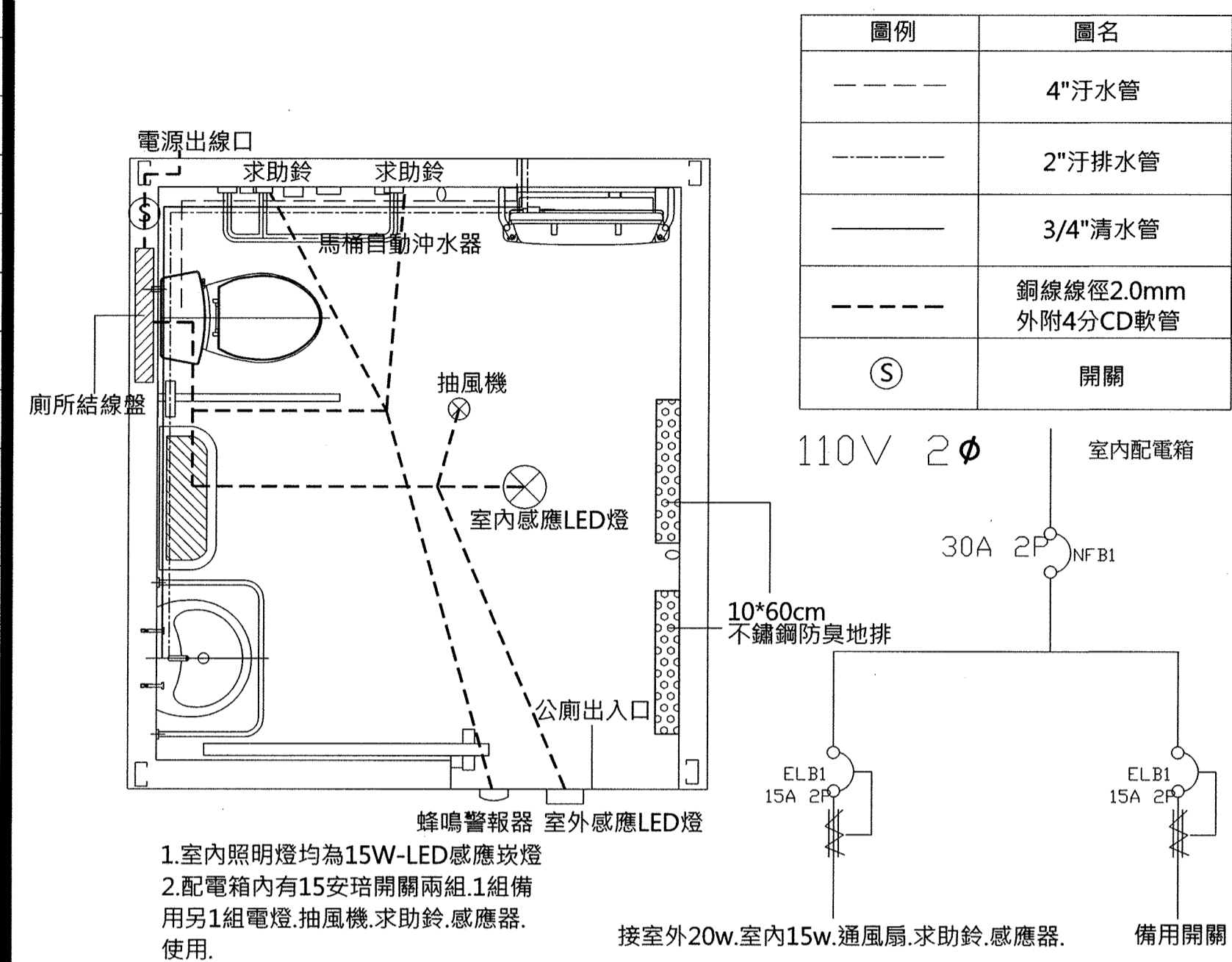
自辦監造	監工	審核
股長	監造主管	副總工程師
科隊長主任	股長	總工程師
	科隊長主任	竣工日期

委監造人員	監造人員
外監造主任	技師簽證

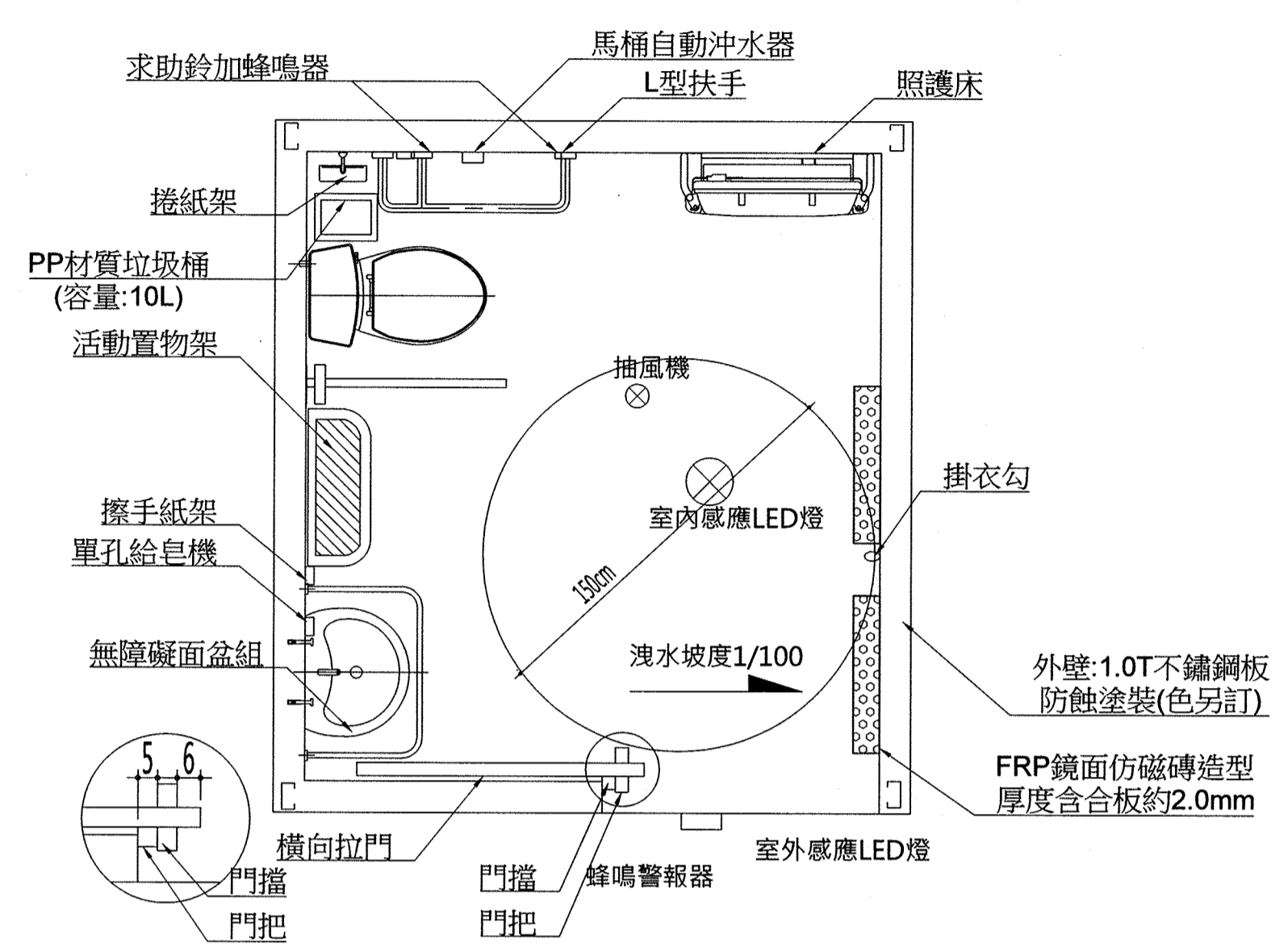
修正次數	修正內容	繪圖	設計	校核	核准	變更核准日期

繪圖	楊明軒	108年度景觀公廁統包工程
設計	楊明軒	圖名: 新壽公園景觀公廁設備及單線圖
校核	徐德銘	圖號: A5-1
核准	徐德銘	檔號: 108-08-057
		核准日期:
		設計單位: 鼎上營造有限公司

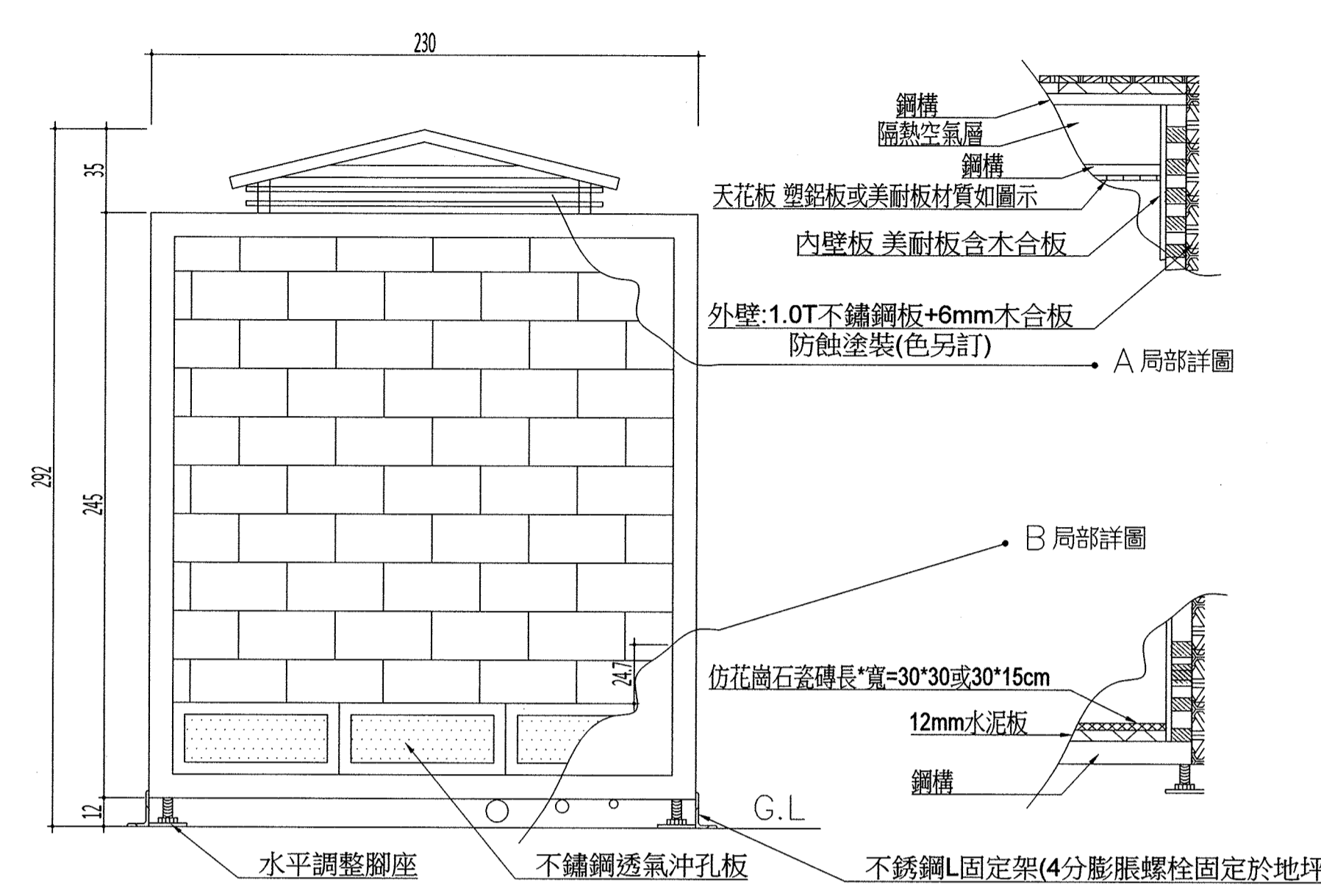
12
26



01 中研公園景觀公廁配管及單線圖

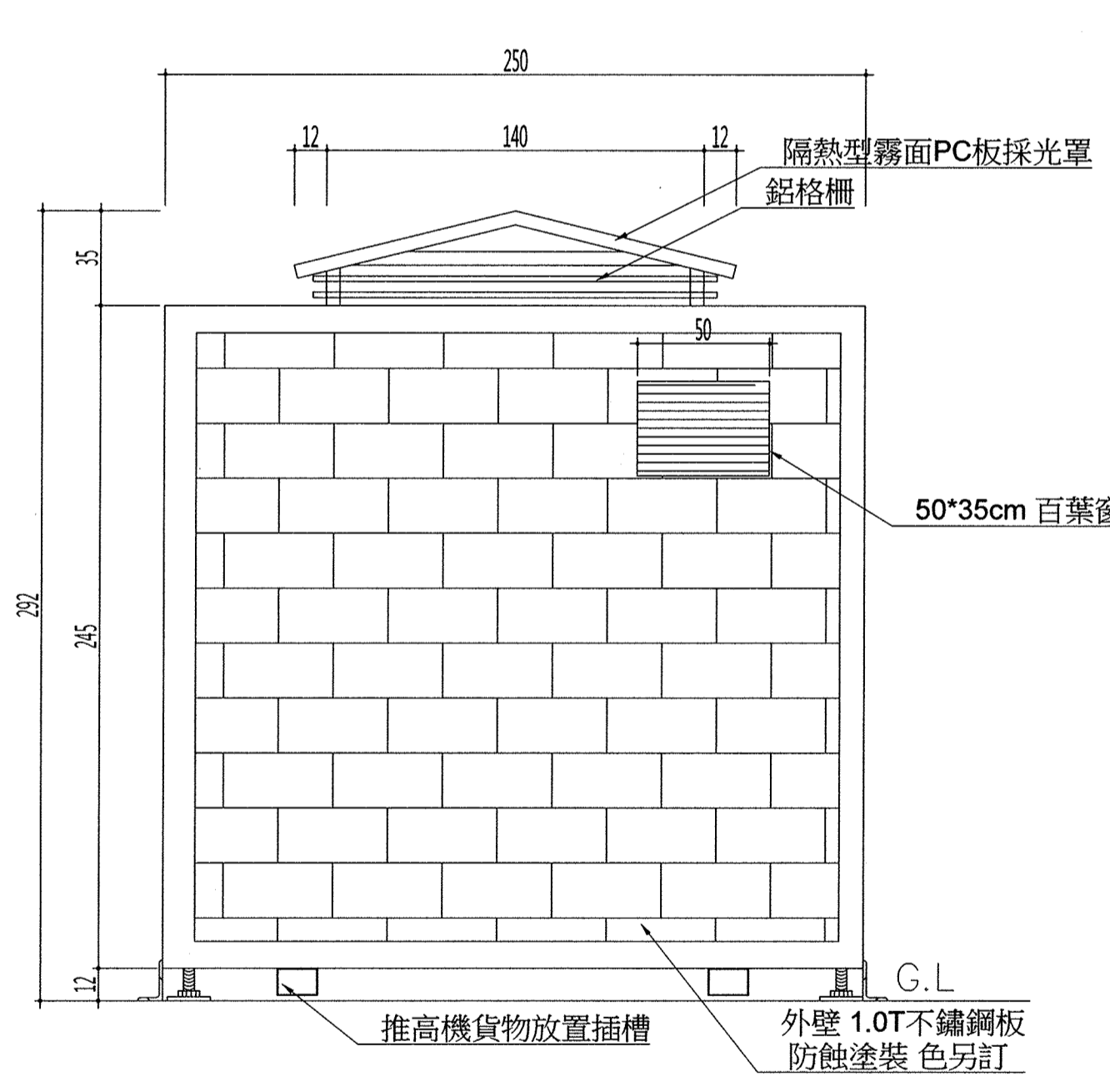


02 中研公園景觀公廁設備圖

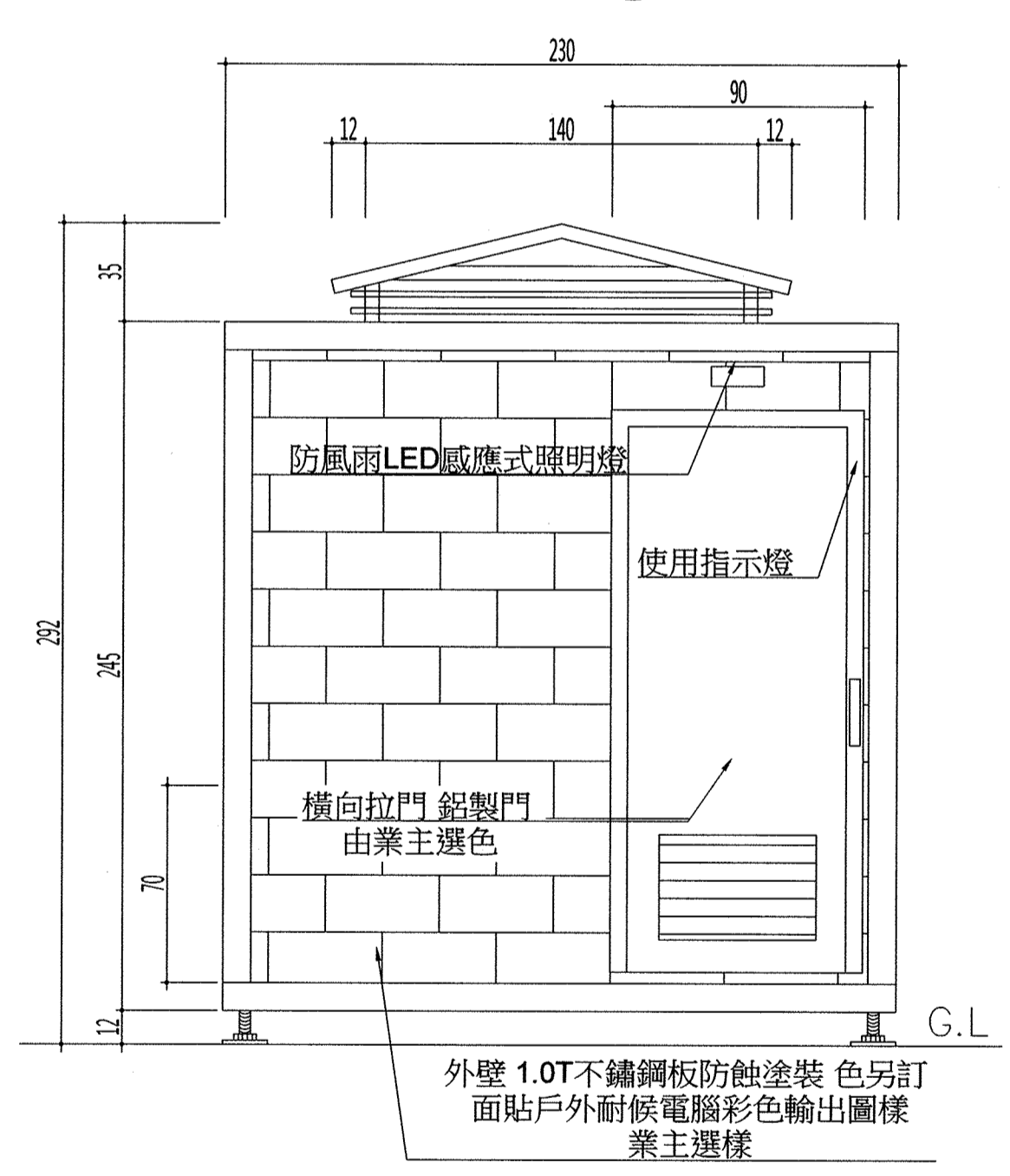


03 中研公園景觀公廁背立面圖

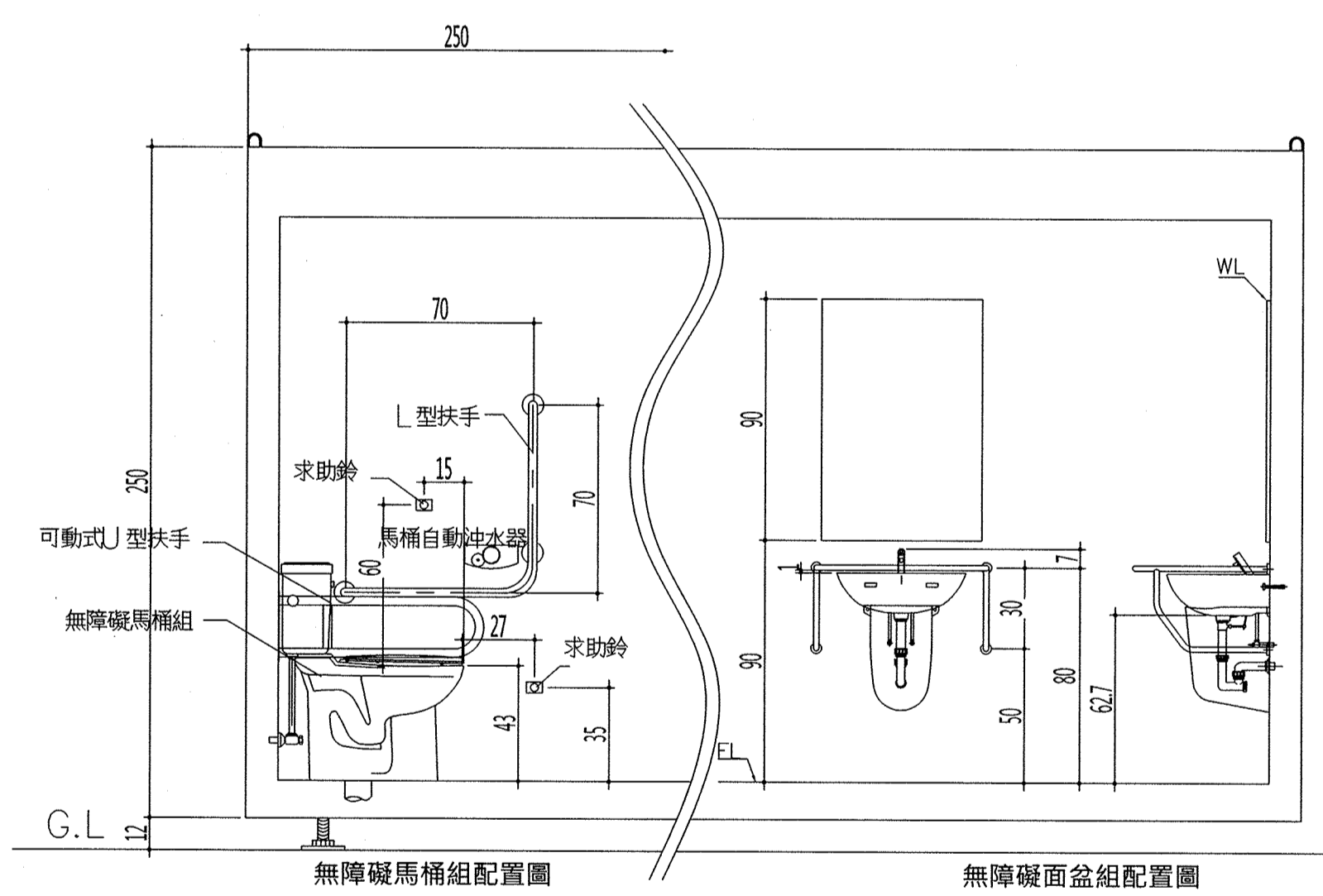
中研公園公廁設備表			
工料名稱	廠牌	數量	
1 無障礙馬桶.座墊含感應器	凱撒C1323/M201,CF100	1	
2 水箱含水箱另件	凱撒T1125-FP825AV	1	
3 自動感應龍頭	凱撒A721	1	
4 L型扶手(加寬型)	凱撒GB132B	1	
5 臉盆	凱撒L2150S	1	
6 面盆扶手	凱撒GB113B	1	
7 無障礙化妝鏡	凱撒M700A	1	
8 緊急求助鈴及蜂鳴器	WS-5321	1	
9 鋁製百葉窗	鋁製	1	
10 無障礙鋁製推拉門	鋁製	1	
11 捲紙架	凱撒H102	1	
12 活動扶手	凱撒GB100	1	
13 PP材質垃圾桶10L	20cm*24cm*39cm	1	
14 單孔給皂機	凱撒Q821	1	
15 感應室內燈15W	感應式LED燈	1	
16 室外燈LED燈	感應式防水型-20W	1	
17 通風扇	凱撒D602	1	
18 清洗廁所水龍頭	凱撒W037C	1	
19 掛衣勾	凱撒Q8107	1	
20 直式照護床	COMBI	1	



04 中研公園景觀公廁左右側立面圖

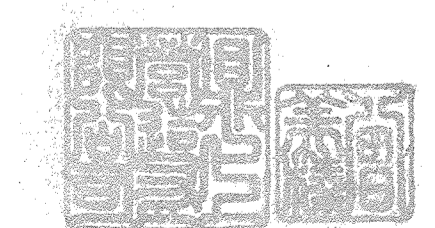


05 中研公園景觀公廁正立面圖



06 中研公園景觀公廁剖面圖

S=A3:1/50 A1:1/25



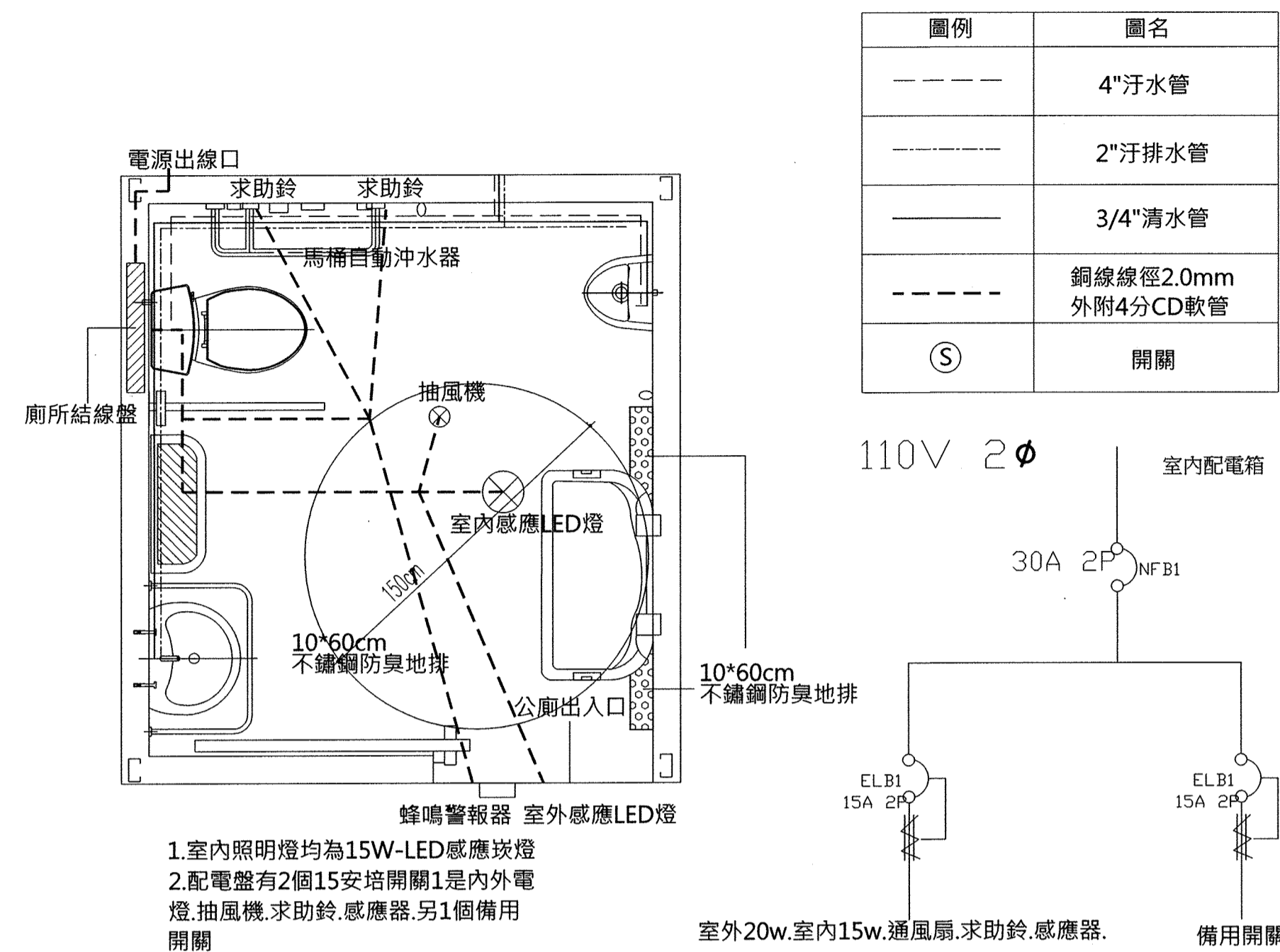
施工廠商繪製	竣工圖
廠商核章	變更設計

臺北市政府工務局
公園路燈工程管理處

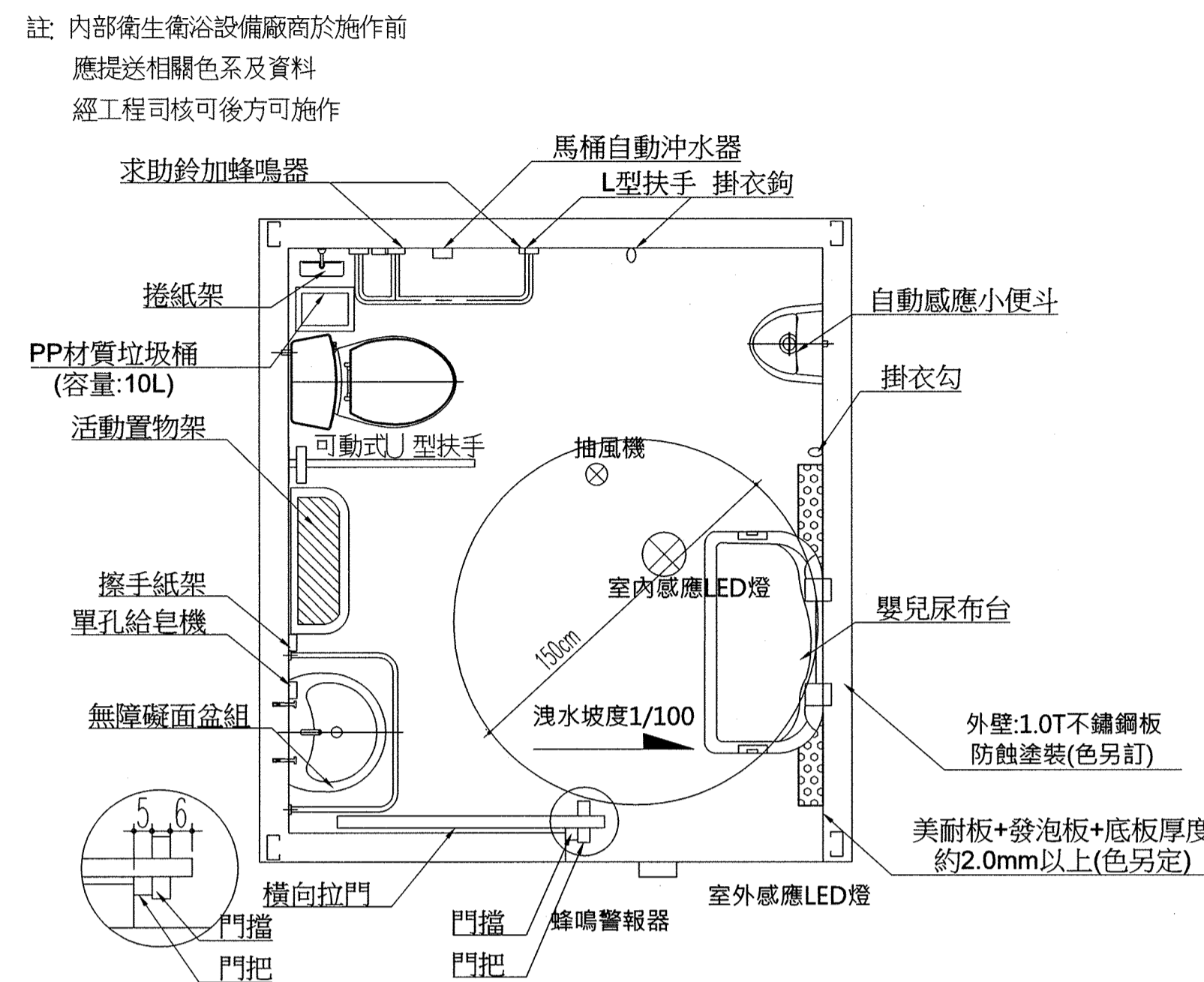
自辦監造	監工	審核
股長	監造主管	副總工程司
科隊長主任	股長	總工程司
		竣工日期

委監造	監造人員	修正次數
技師簽證	監造主任	修正內容
	技師簽證	繪圖
		設計
		校核
		核准
		變更核准日期

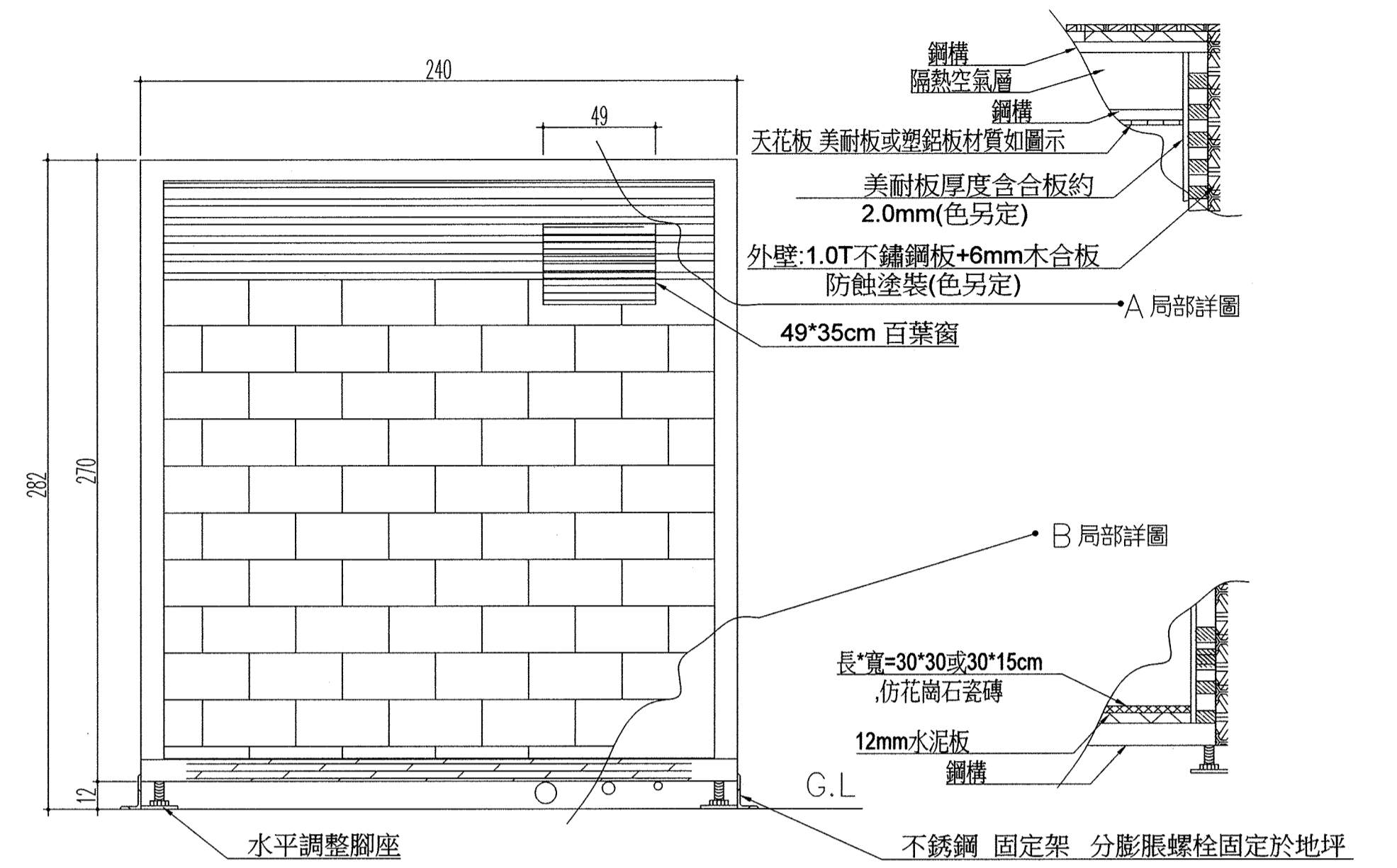
繪圖	楊明軒	108年度景觀公廁統包工程
設計	楊明軒	圖名：中研公園景觀公廁設備及單線圖
校核	許志強	圖號：A5-2
核准	許志強	檔號：108-08-057
		設計單位：鼎上營造有限公司



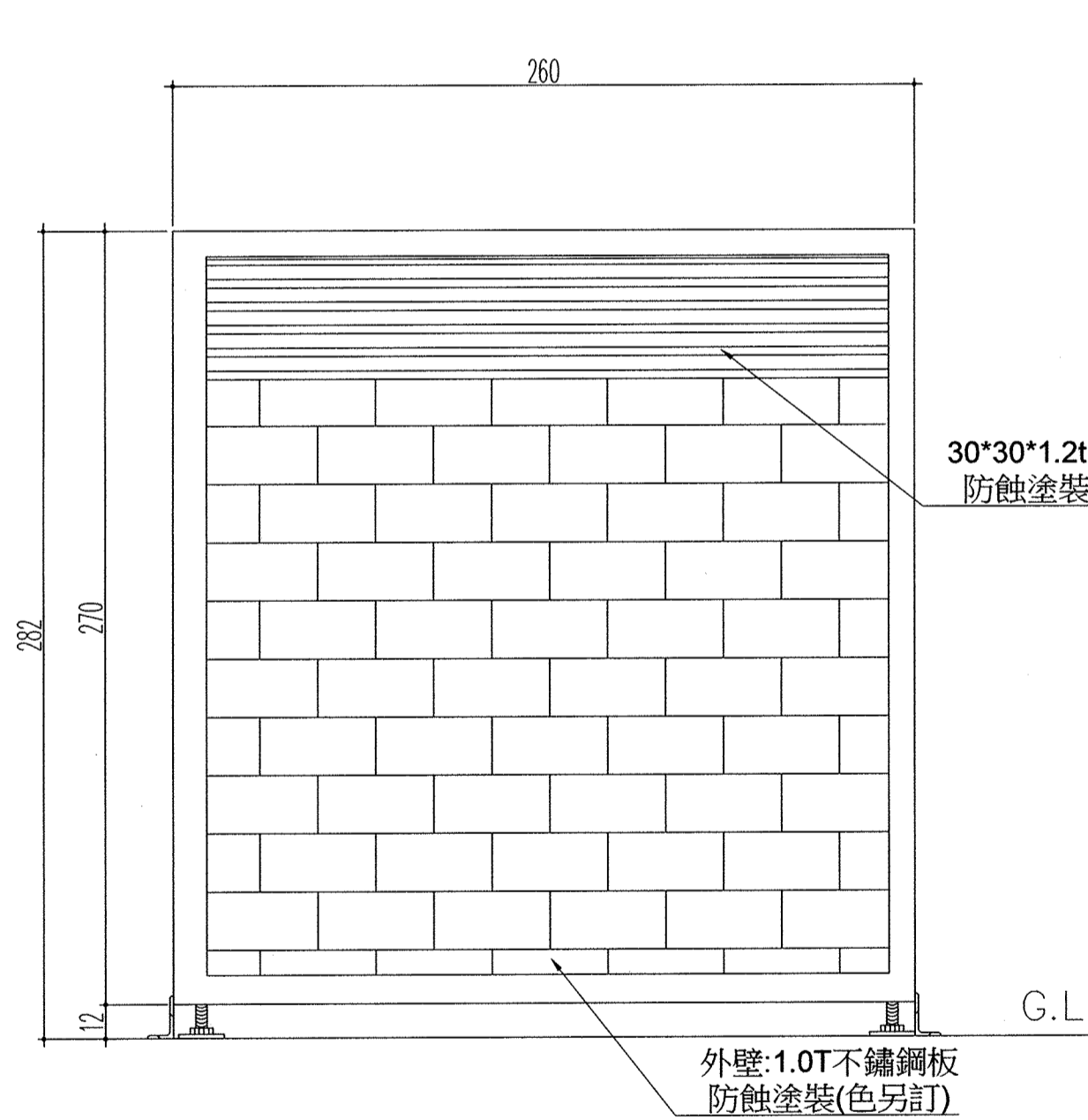
01 永春崗公園景觀公厕1配管及單線圖



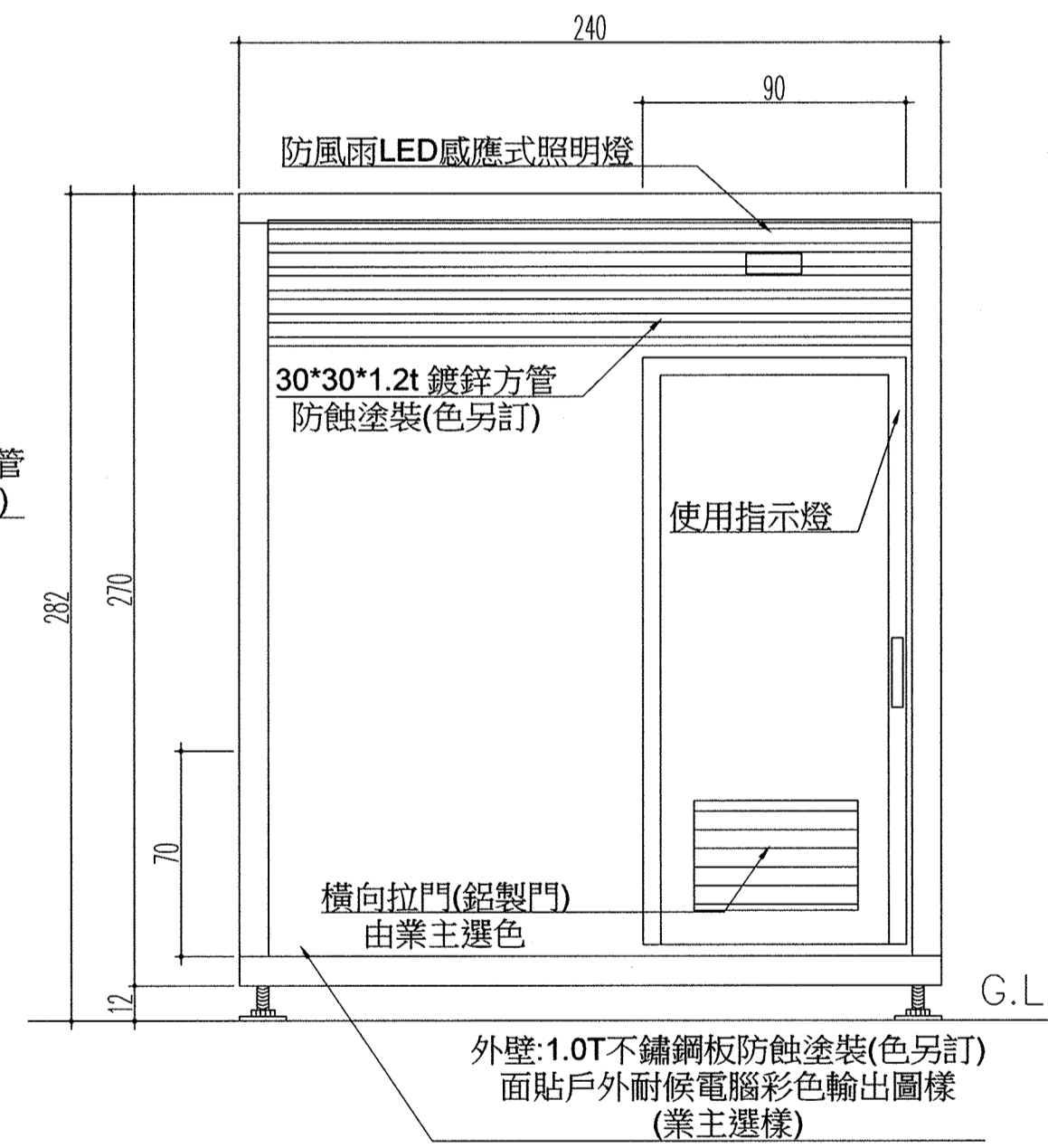
02 永春崗公園景觀公厕1設備圖



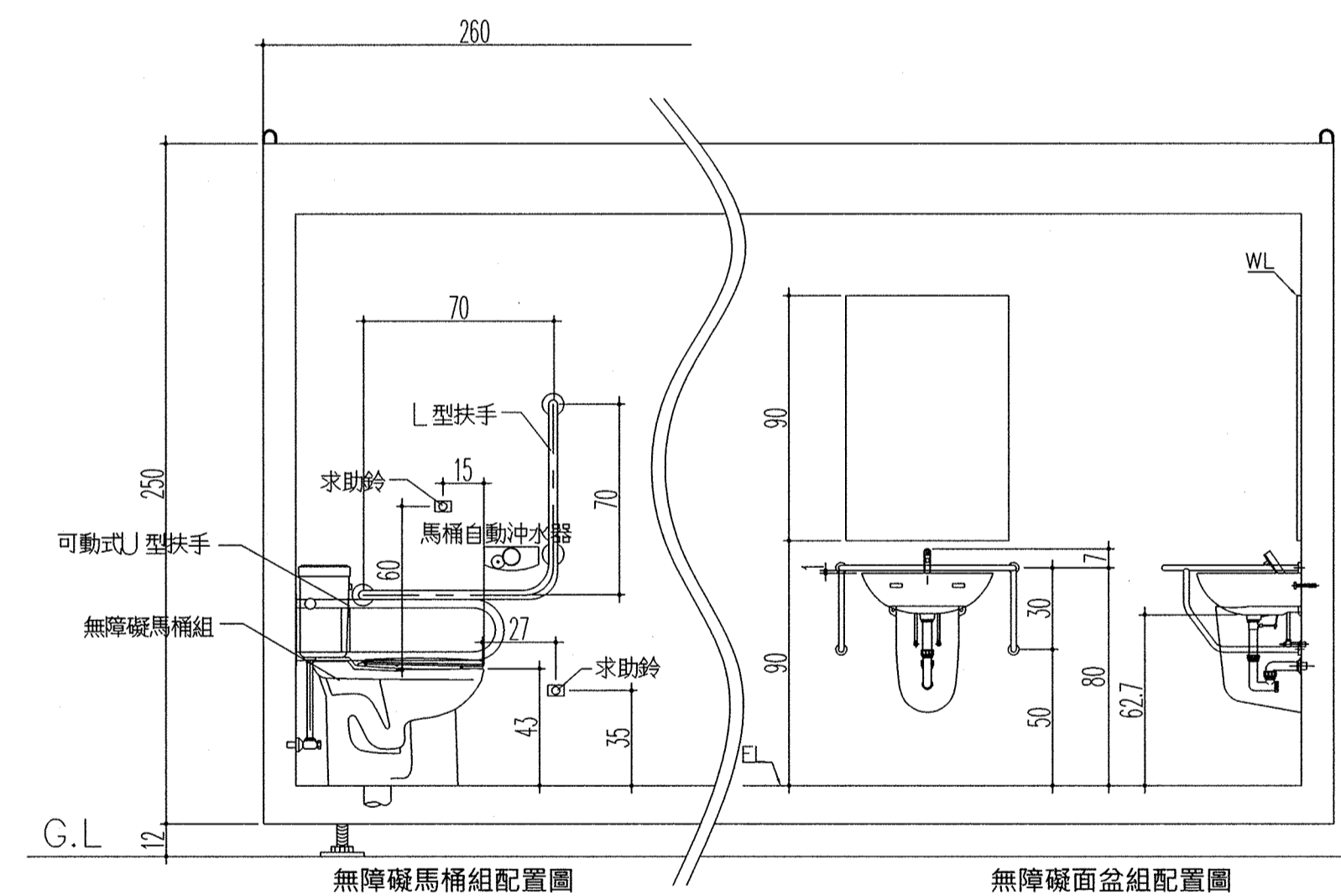
03 永春崗公園景觀公厕1背立面圖



04 永春崗公園景觀公厕1左右側立面圖



05 永春崗公園景觀公厕1正立面圖

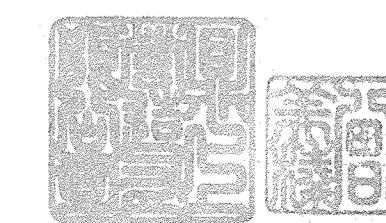


06 永春崗公園景觀公厕1剖面圖

永春崗公園公厕1設備表		
工料名稱	廠牌	數量
1 無障礙馬桶,座墊含感應器	凱撒C1323/M201,CF100	1
2 水箱含水箱另件	凱撒T1125-FP825AV	1
3 自動感應龍頭	凱撒A721	1
4 嬰兒尿布台	凱撒PA970	1
5 自動沖水小便斗	凱撒U-0262-A671	1
6 L型扶手(加寬型)	凱撒GB132B	1
7 臉盆	凱撒L2150S	1
8 面盆扶手	凱撒GB113B	1
9 無障礙化妝鏡	凱撒M700A	1
10 緊急求助鈴及蜂鳴器	WS-5321	1
11 鋁製百葉窗	鋁製	1
12 無障礙鋁製推拉門	鋁製	1
13 捲紙架	凱撒H102	1
14 活動扶手	凱撒GB100	1
15 PP材質垃圾桶10L	20cm*24cm*39cm	1
16 單孔給皂機	凱撒Q821	1
17 感應室內燈15W	感應式LED燈	1
18 室外燈LED燈	感應式防水型-20W	1
19 通風扇	凱撒D602	1
20 清洗廁所水龍頭	凱撒W037C	1
21 掛衣鉤	凱撒Q8107	1

施工廠商繪製	竣工圖
廠商核章	變更設計

S=A3:1/50 A1:1/25



臺北市工務局
公園路燈工程處

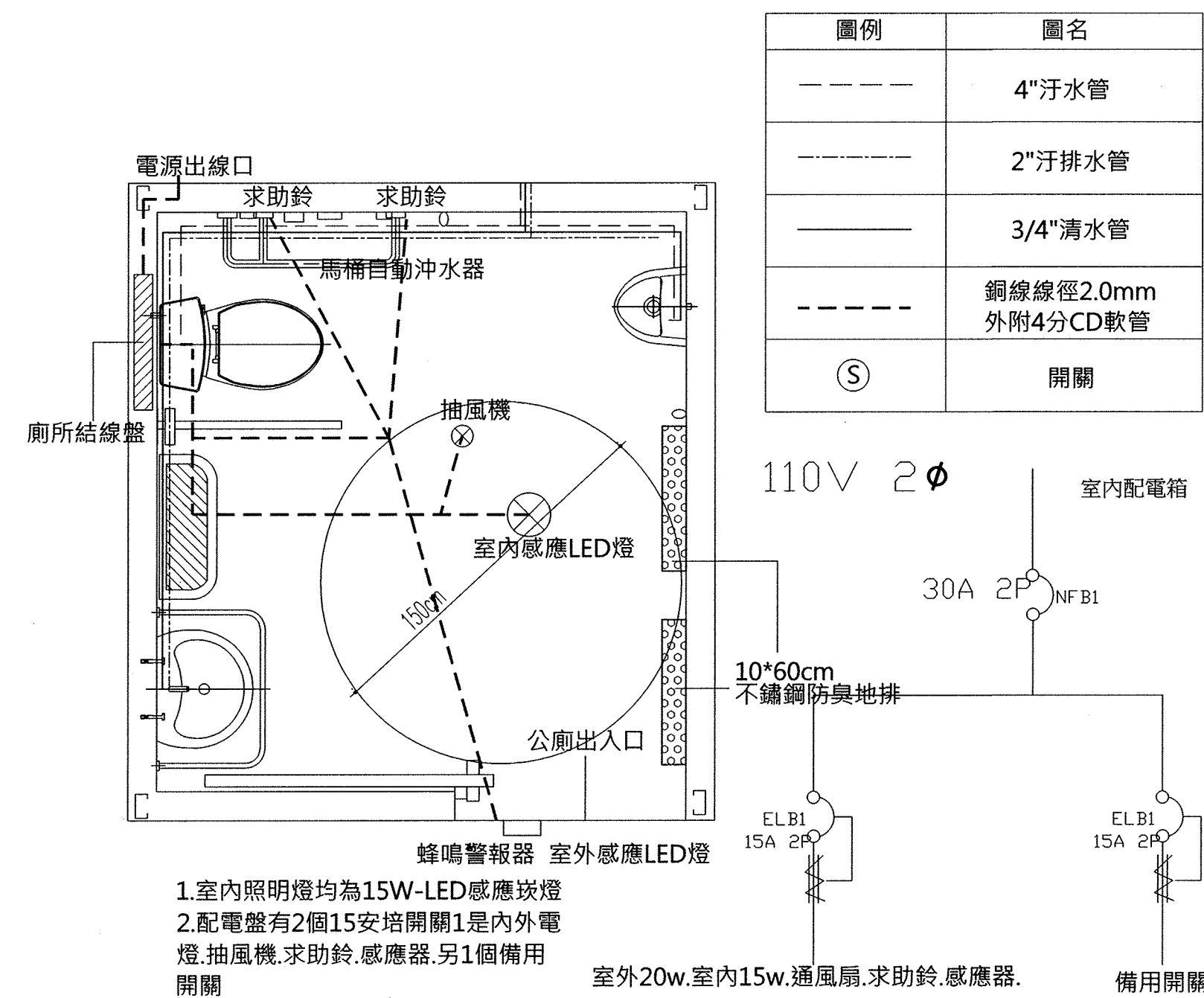
自辦監造	監工	審核
股長	監造主管	副總工程師
科隊長	股長	總工程師
	科隊長	竣工日期

委監造人員	監造人員
外監造主任	監造主任
技師簽證	技師簽證

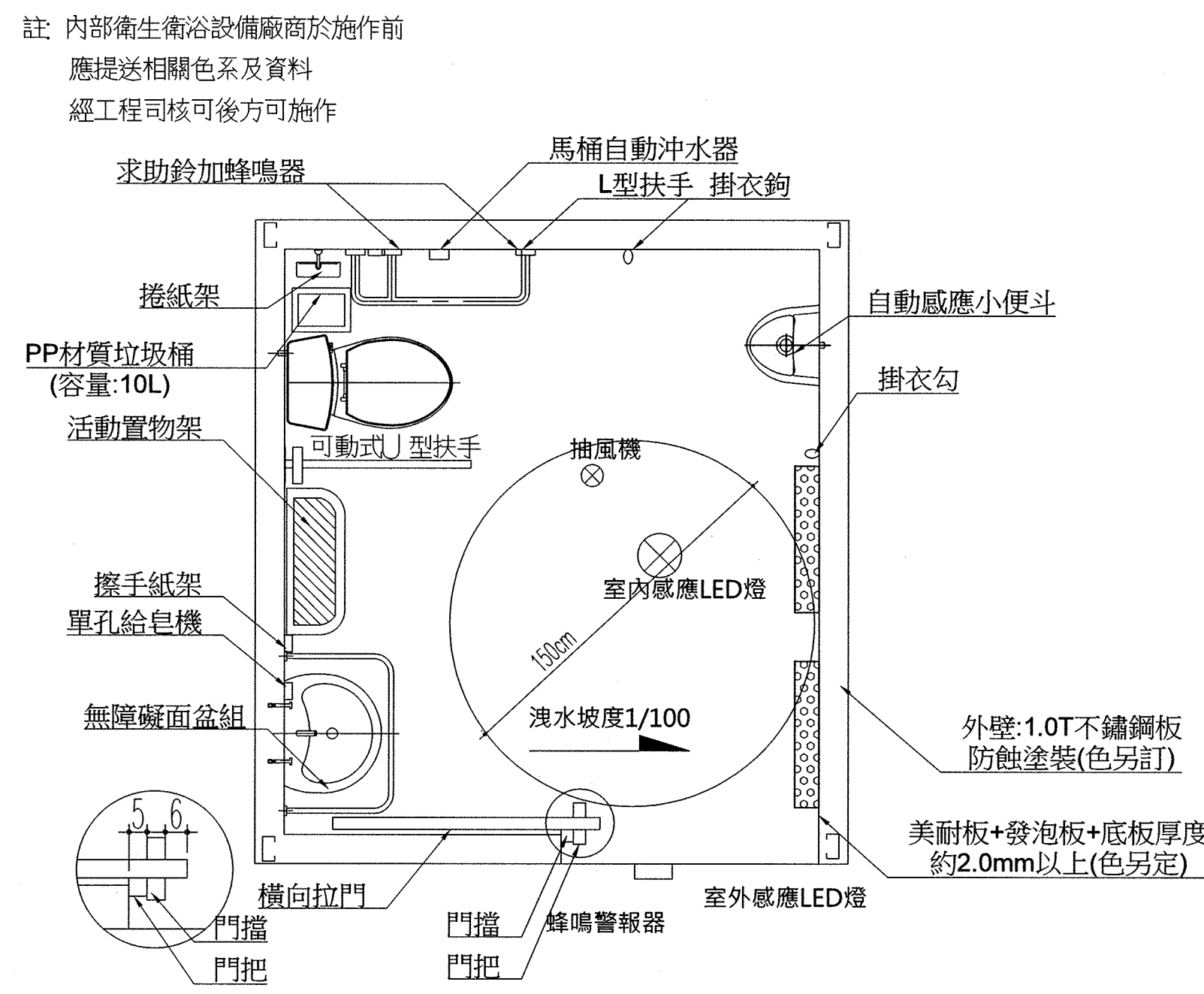
修正次數	修正內容	繪圖	設計	校核	核准	變更核准日期

繪圖	楊明軒	108年度景觀公厕統包工程
設計	楊明軒	圖名:永春崗公園景觀公厕1設備及單線圖
校核	楊明軒	圖號:A5-3
核准	楊明軒	檔號: 108-08-057
		設計單位:鼎上營造有限公司

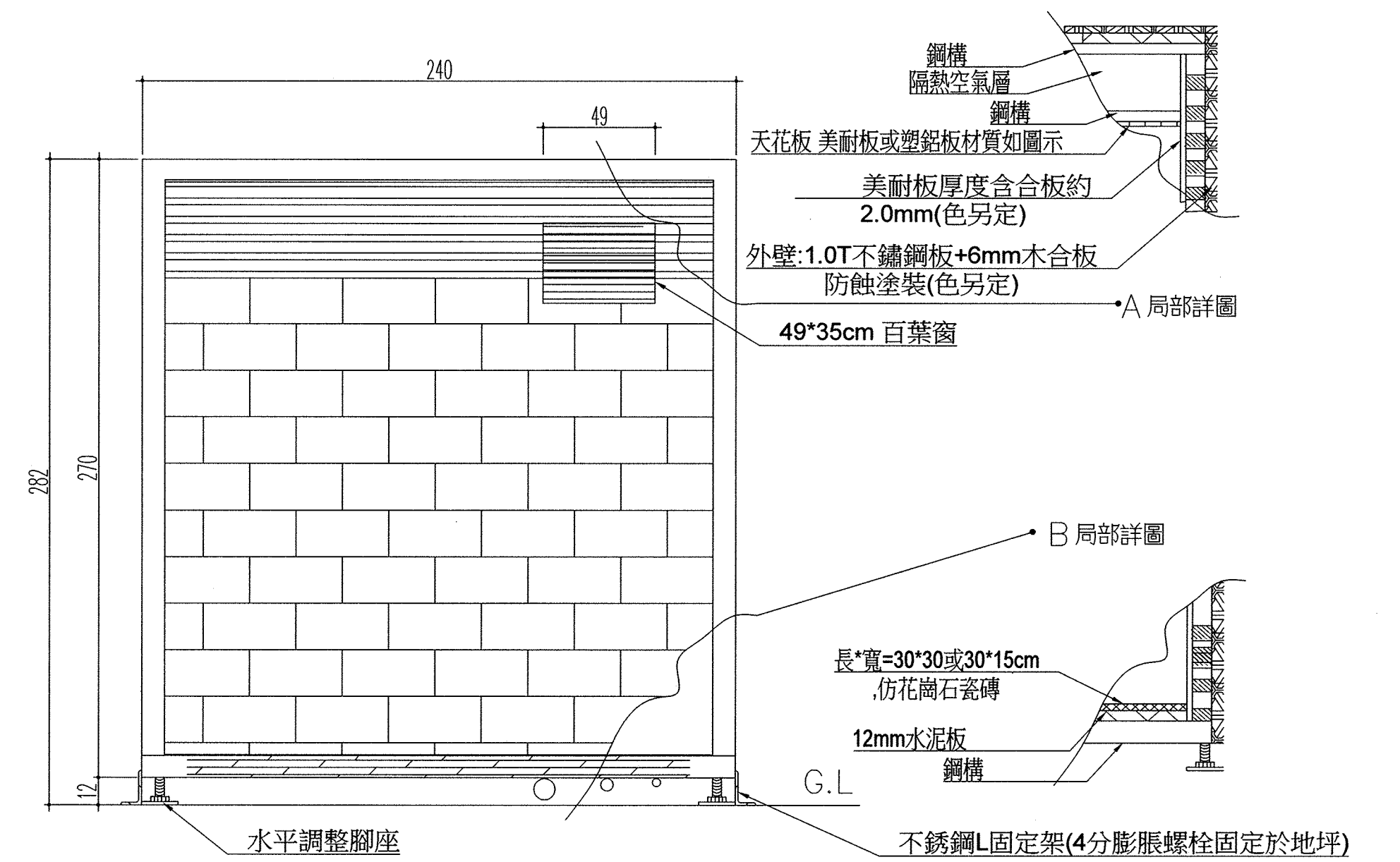
14
26



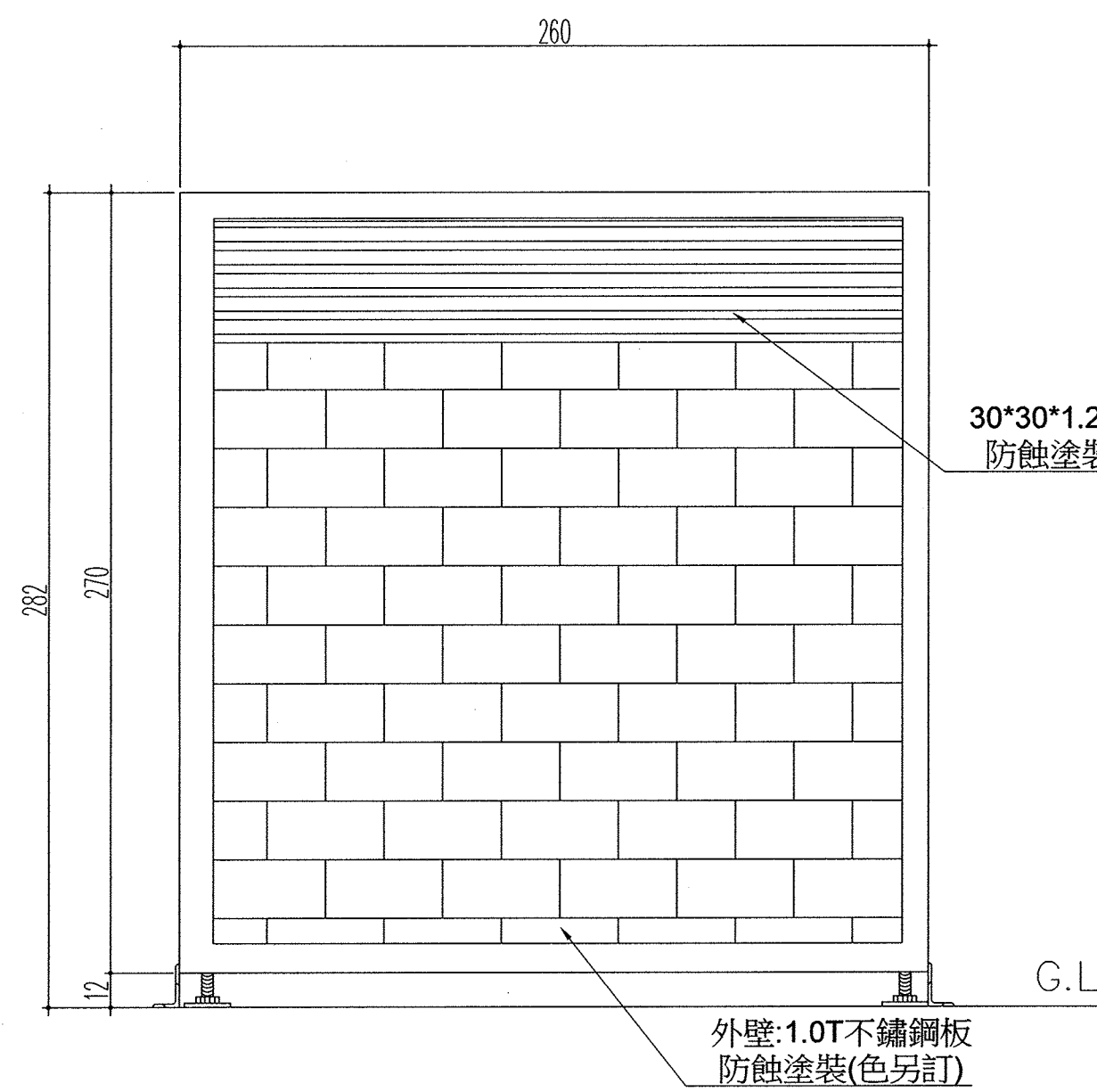
01 永春崗公園景觀公廁2配管及單線圖



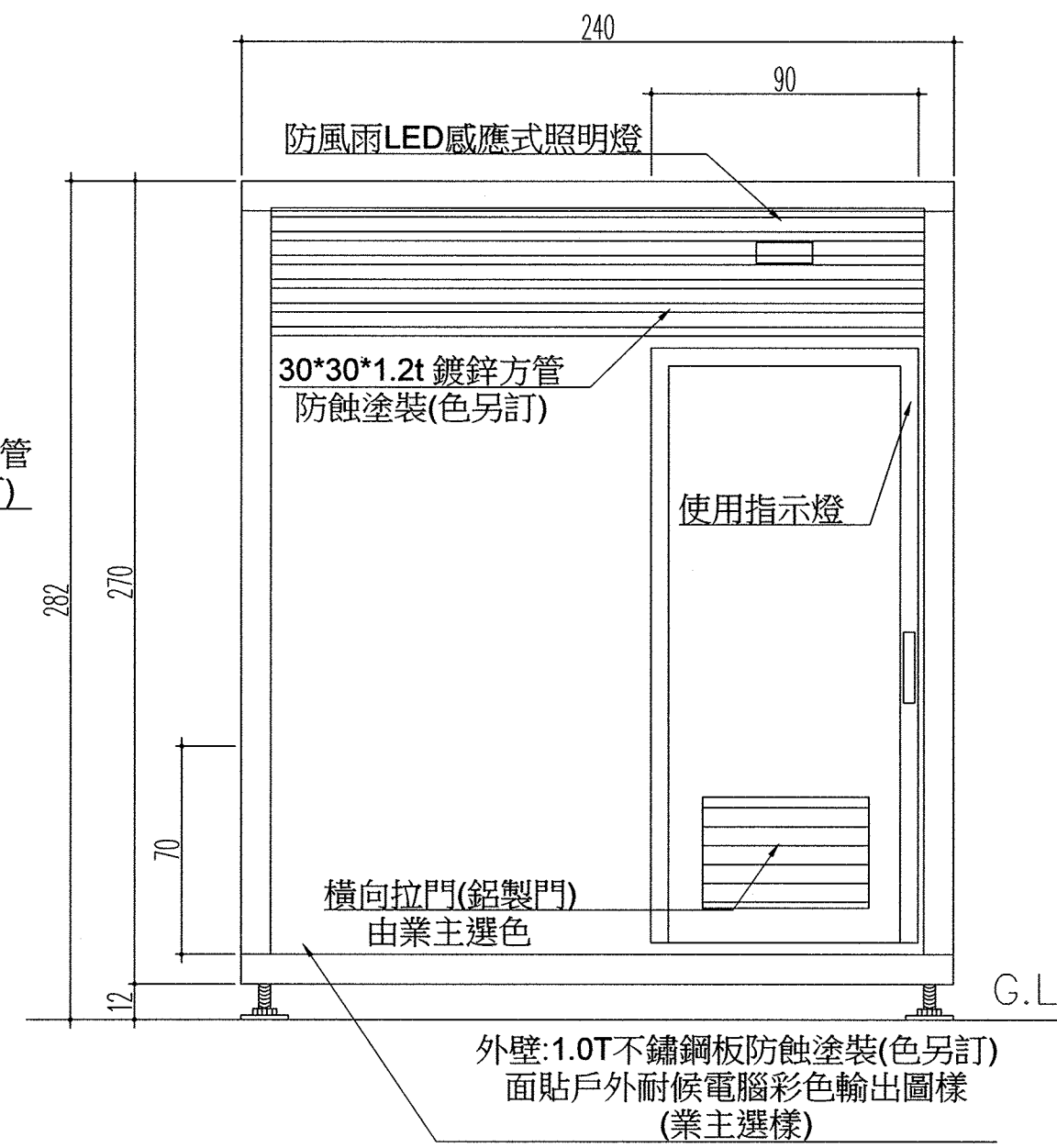
02 永春崗公園景觀公廁2設備圖



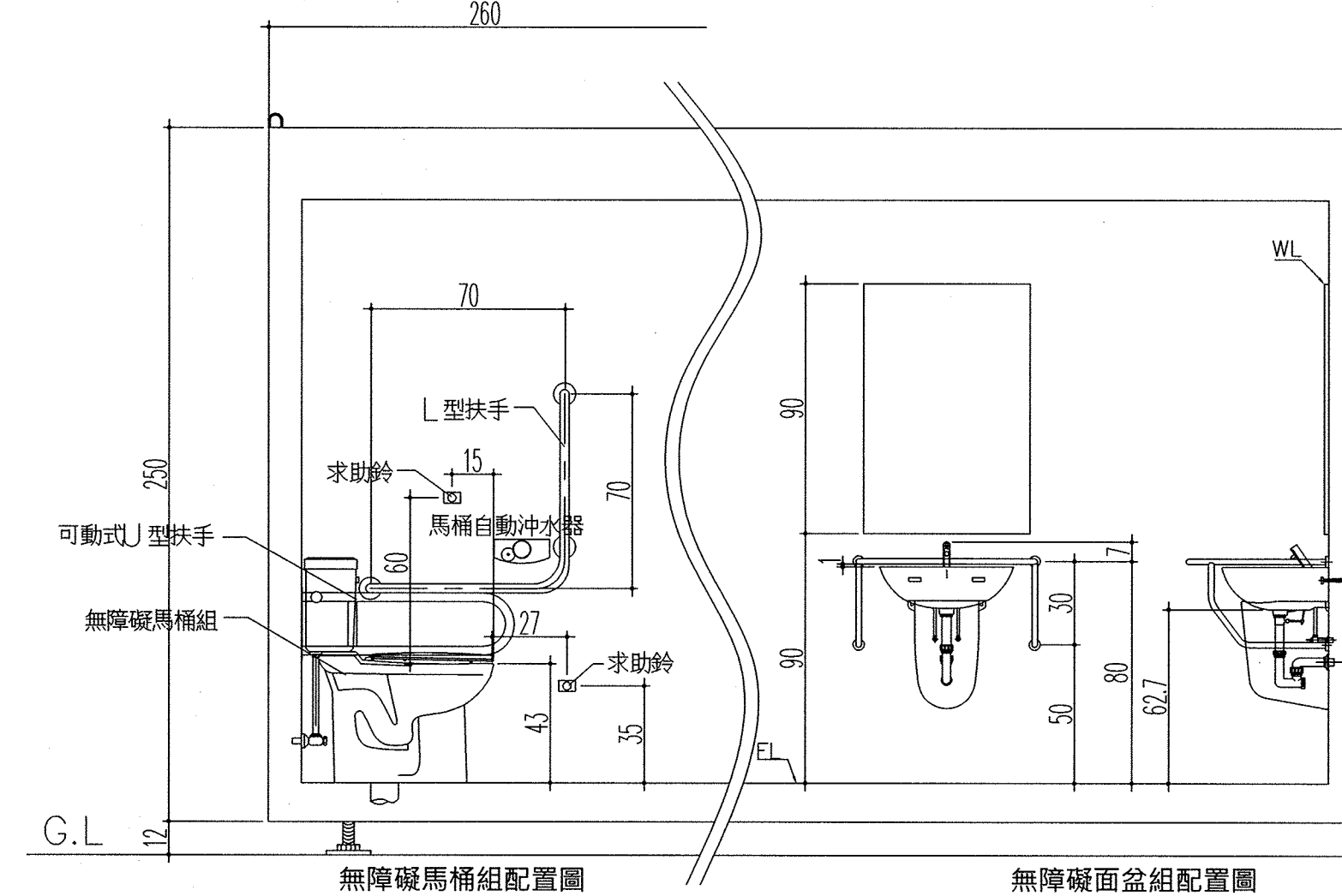
03 永春崗公園景觀公廁2背立面圖



04 永春崗公園景觀公廁2左右側立面圖



05 永春崗公園景觀公廁2正立面圖

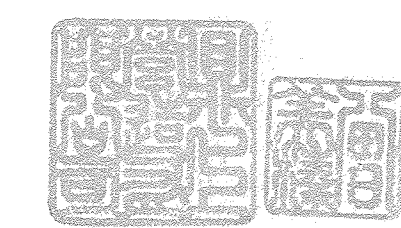


06 永春崗公園景觀公廁2剖面圖

永春崗公園公廁2設備表		
工料名稱	廠牌	數量
1 無障礙馬桶座墊含感應器	凱撒C1323/M201,CF100	1
2 水箱含水箱另件	凱撒T1125-FP825AV	1
3 自動感應龍頭	凱撒A721	1
4 自動沖水小便斗	凱撒U-0262-A671	1
5 L型扶手(加寬型)	凱撒GB132B	1
6 臉盆	凱撒L2150S	1
7 面盆扶手	凱撒GB113B	1
8 無障礙化妝鏡	凱撒M700A	1
9 緊急求助鈴及蜂鳴器	WS-5321	1
10 鋁製百葉窗	鋁製	1
11 無障礙鋁製推拉門	鋁製	1
12 捲紙架	凱撒H102	1
13 活動扶手	凱撒GB100	1
14 PP材質垃圾桶10L	20cm*24cm*39cm	1
15 單孔給皂機	凱撒Q821	1
16 感應室內燈15W	感應式LED燈	1
17 室外燈LED燈	感應式防水型-20W	1
18 通風扇	凱撒D602	1
19 清洗廁所水龍頭	凱撒W037C	1
20 掛衣鉤	凱撒Q8107	1

施工廠商繪製	竣工圖
廠商核章	變更設計

S=A3:1/50 A1:1/25



臺北市工務局
公園路燈工程管理處

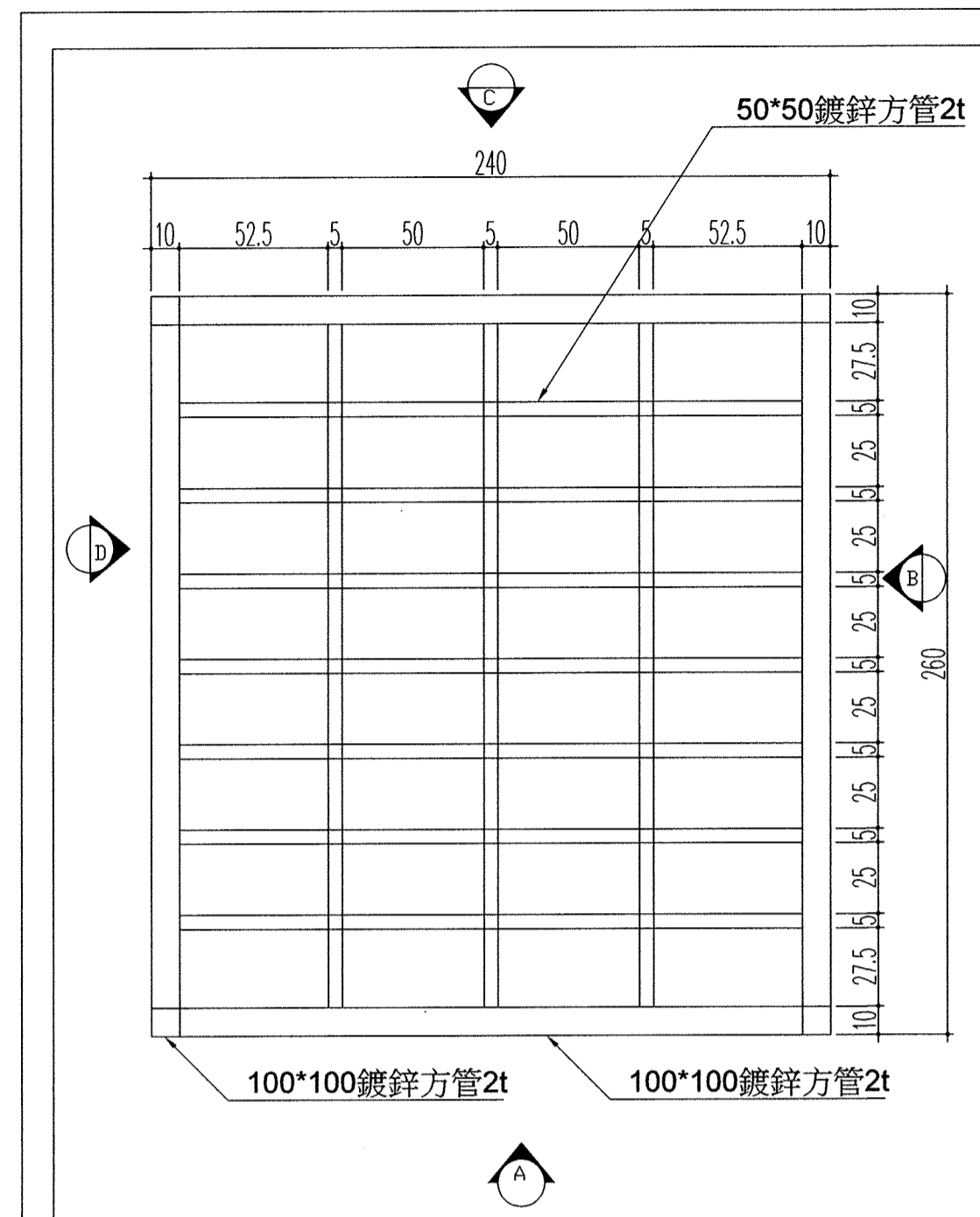
自辦監造	監工	審核
股長	監造主管	副總工程師
科隊長主任	股長	總工程師
		竣工日期

委監造	監造人員
技師簽證	監造主任

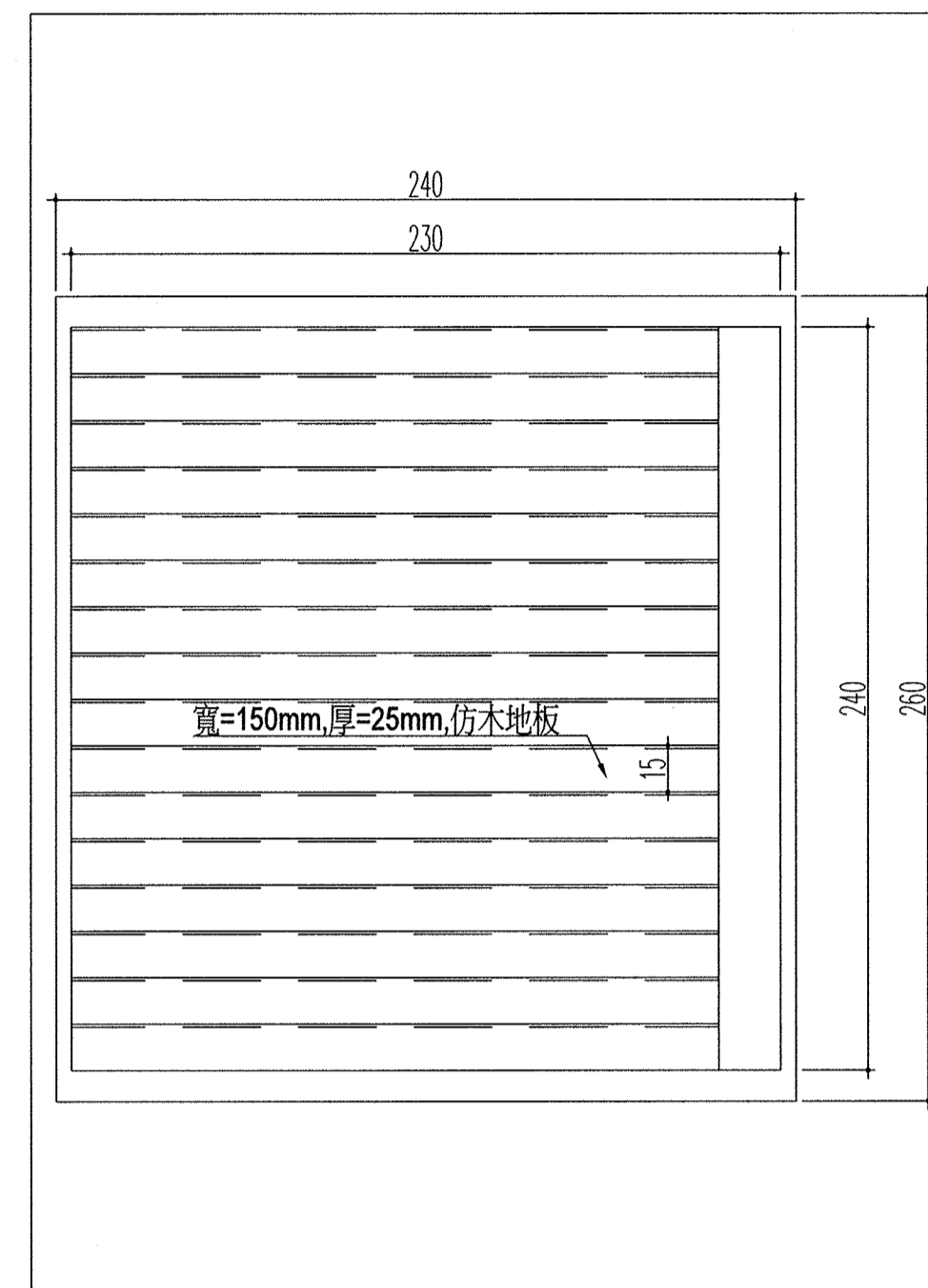
修正次數	修正內容	繪圖	設計	校核	核准	變更核准日期

繪圖	108年度景觀公廁統包工程
設計	圖名：永春崗公園景觀公廁2設備及單線圖
校核	圖號：A5-4
核准	檔號：108-08-057
	設計單位：鼎上營造有限公司

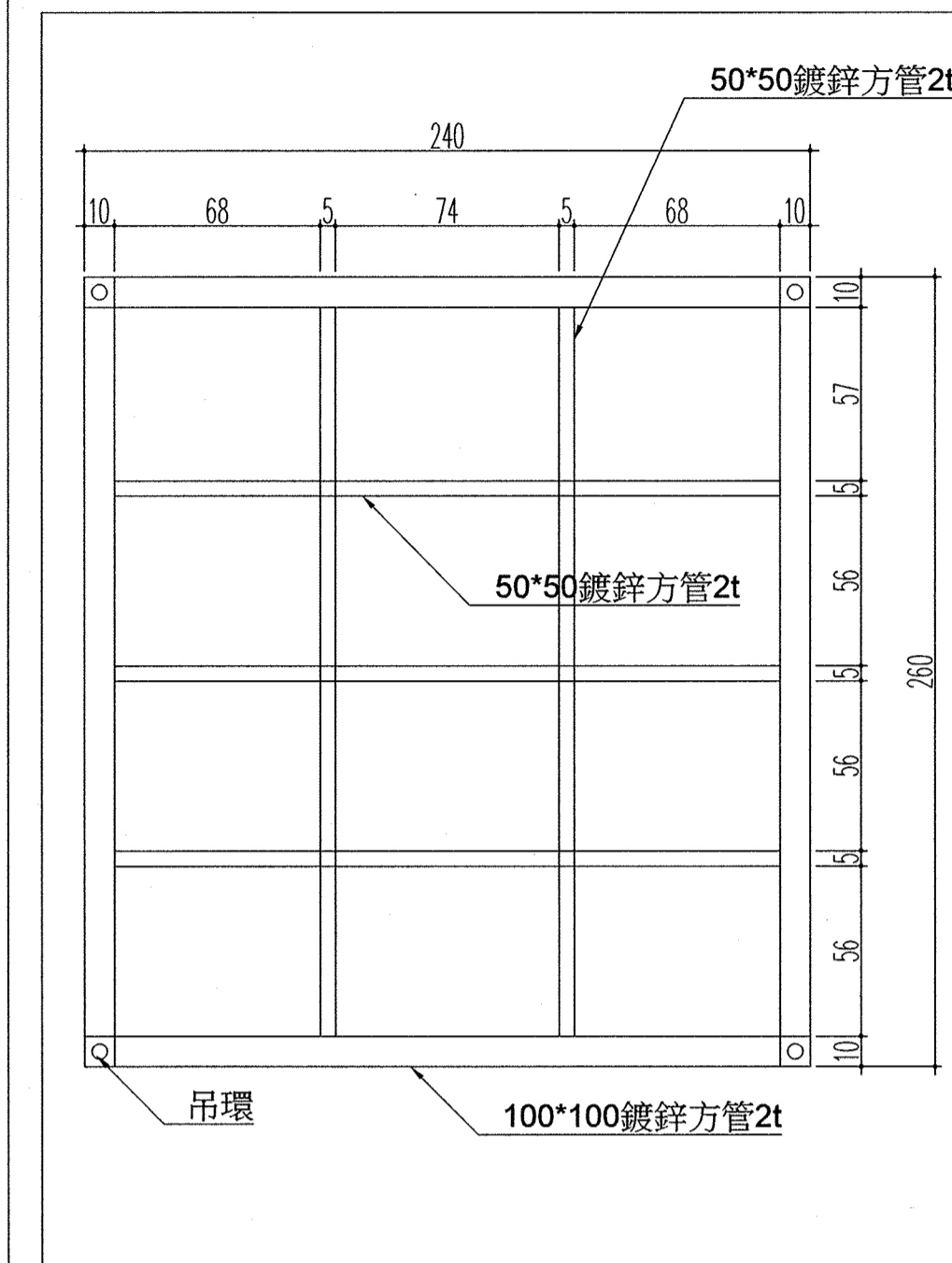
15
26



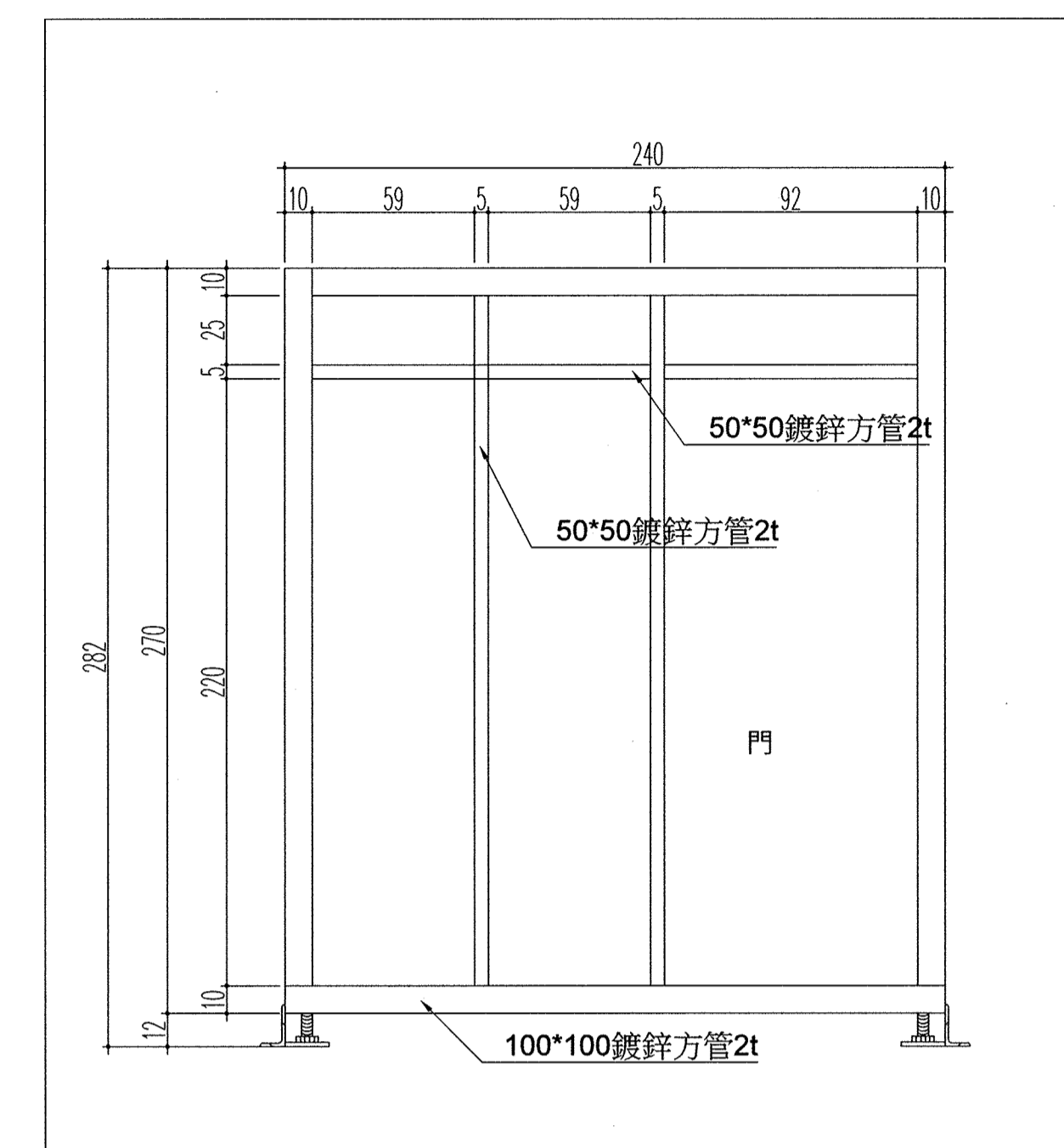
01 新壽公園景觀公廁底部結構圖
A6-1



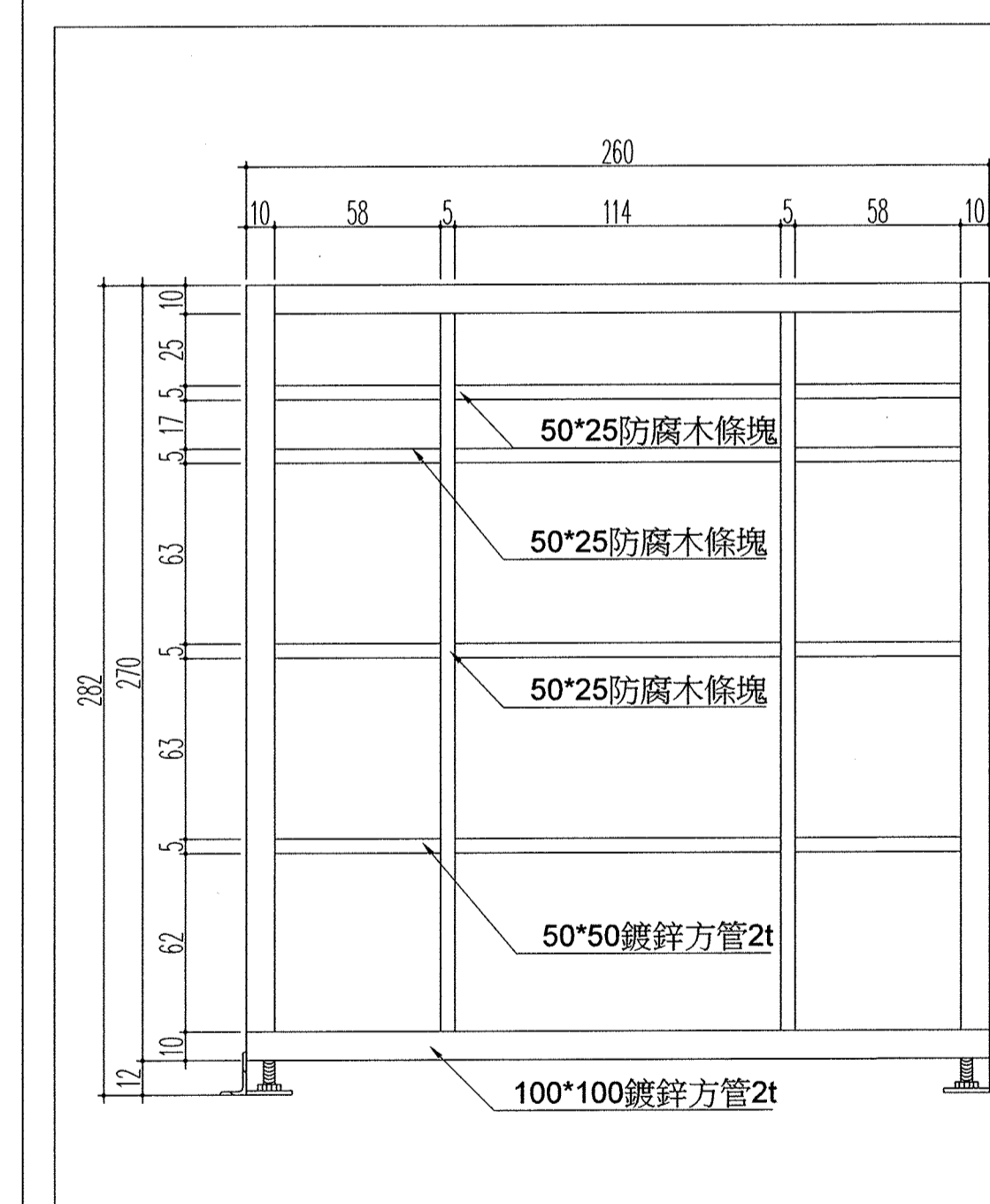
02 新壽公園景觀公廁地板結構圖
A6-1



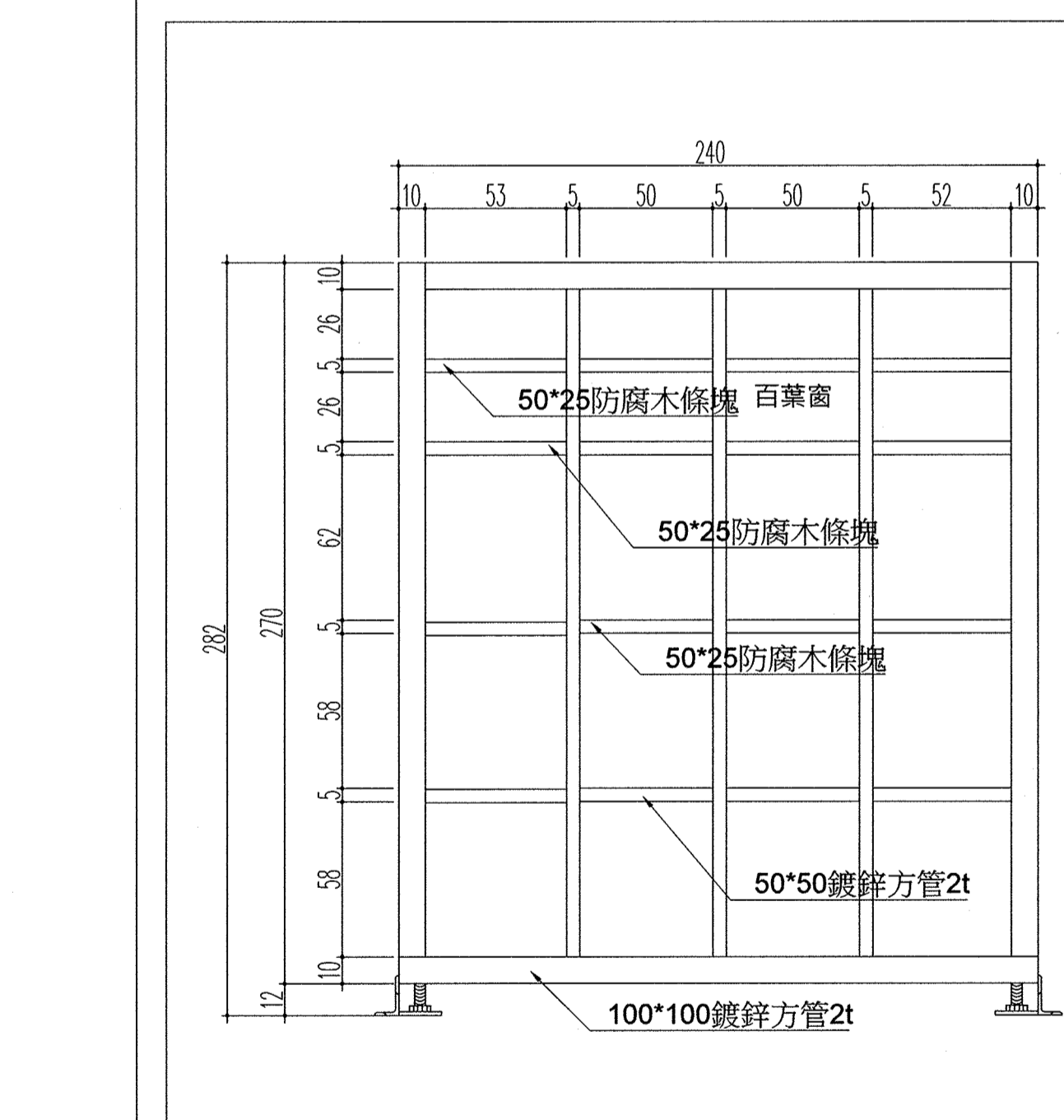
03 新壽公園景觀公廁頂部結構圖
A6-1



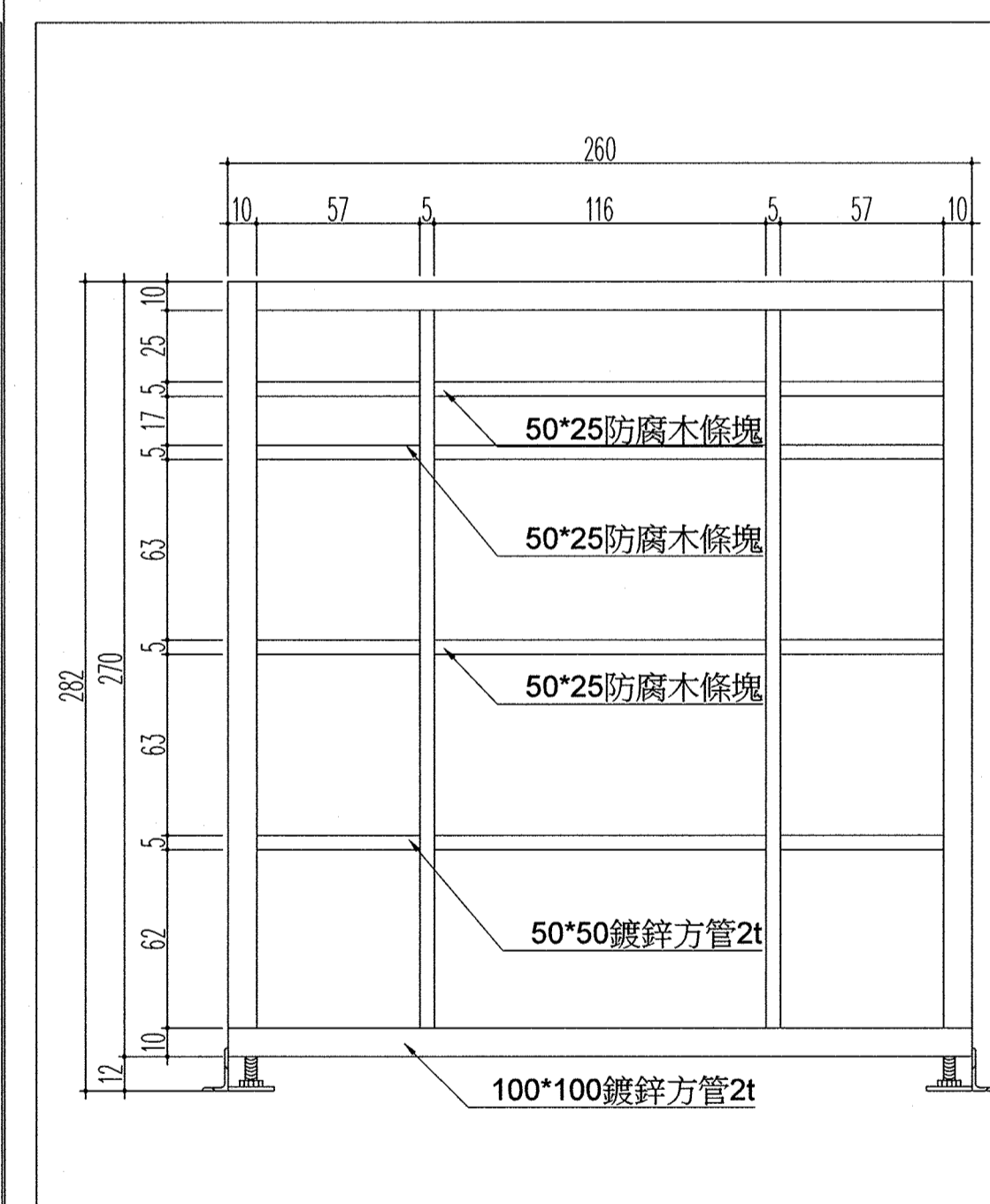
04 新壽公園景觀公廁A向立面結構圖
A6-1



05 新壽公園景觀公廁B向立面結構圖
A6-1

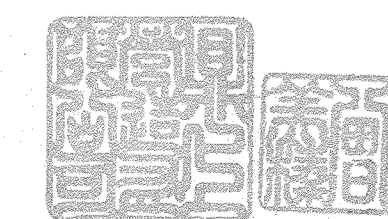


06 新壽公園景觀公廁C向立面結構圖
A6-1



07 新壽公園景觀公廁D向立面結構圖
A6-1

S=A3:1/50 A1:1/25



施工廠商繪製	竣工圖
專任工程人員	
廠商核章	變更設計

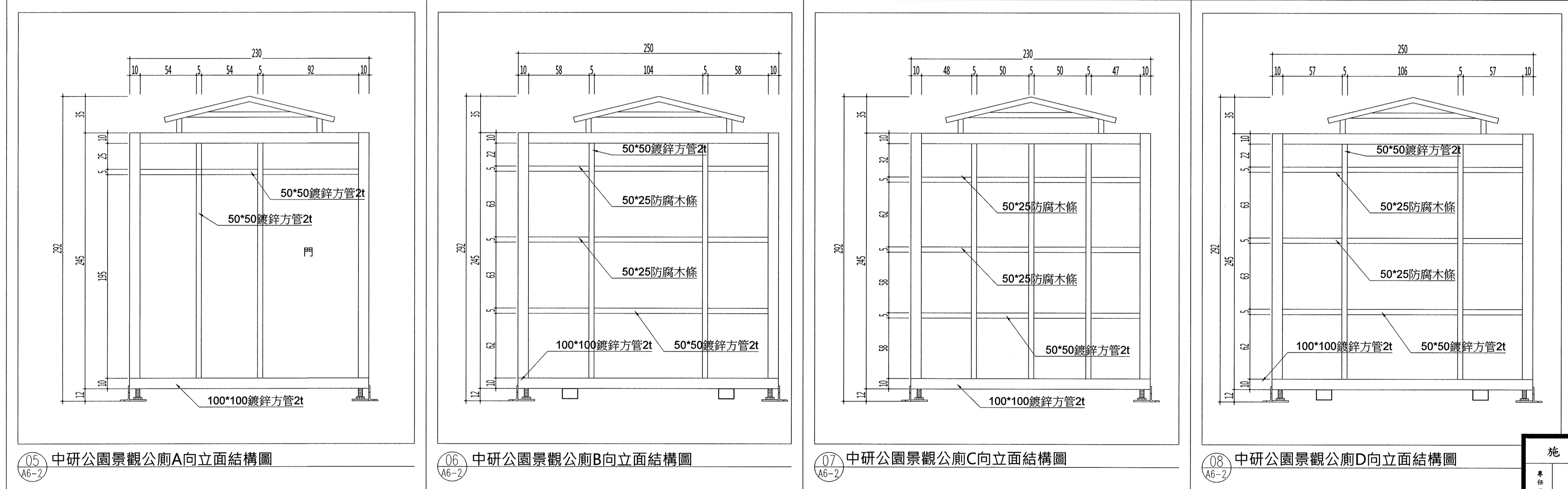
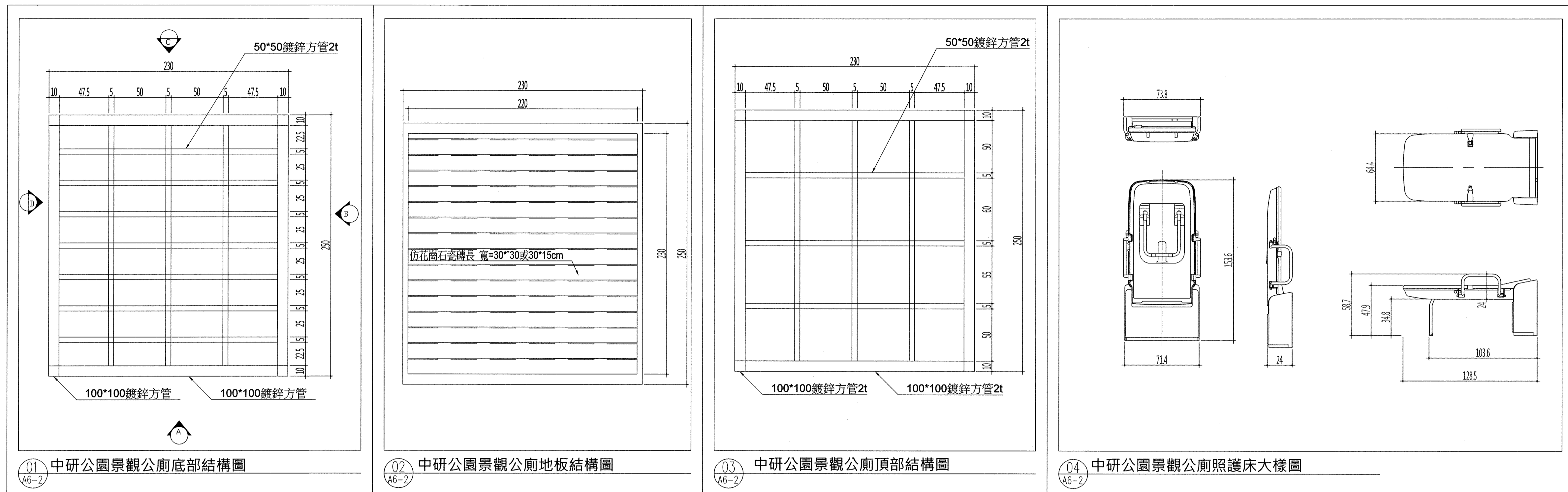
臺北市政府工務局
公園路燈工程管理處

自辦監造	監工	審核
監造主管	股長	副總工程司
監造科隊長主任	股長	總工程司
		竣工日期

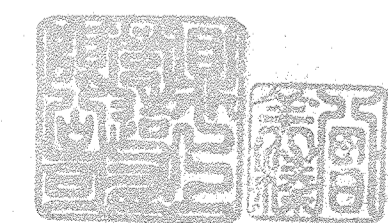
委外監造	監造人員
技師簽證	監造主任

修正次數	修正內容	繪圖	設計	校核	核准	變更核准日期

繪圖	楊明軒	108年度景觀公廁統包工程
設計	楊明軒	圖名：新壽公園景觀公廁結構圖
校核	楊明軒	圖號：A6-1
核准	楊明軒	檔號：108-08-057
		核准日期：
		設計單位：鼎上營造有限公司



S=A3:1/50 A1:1/25



施工廠商繪製	竣工圖
專任工程人員	變更設計
廠商核章	

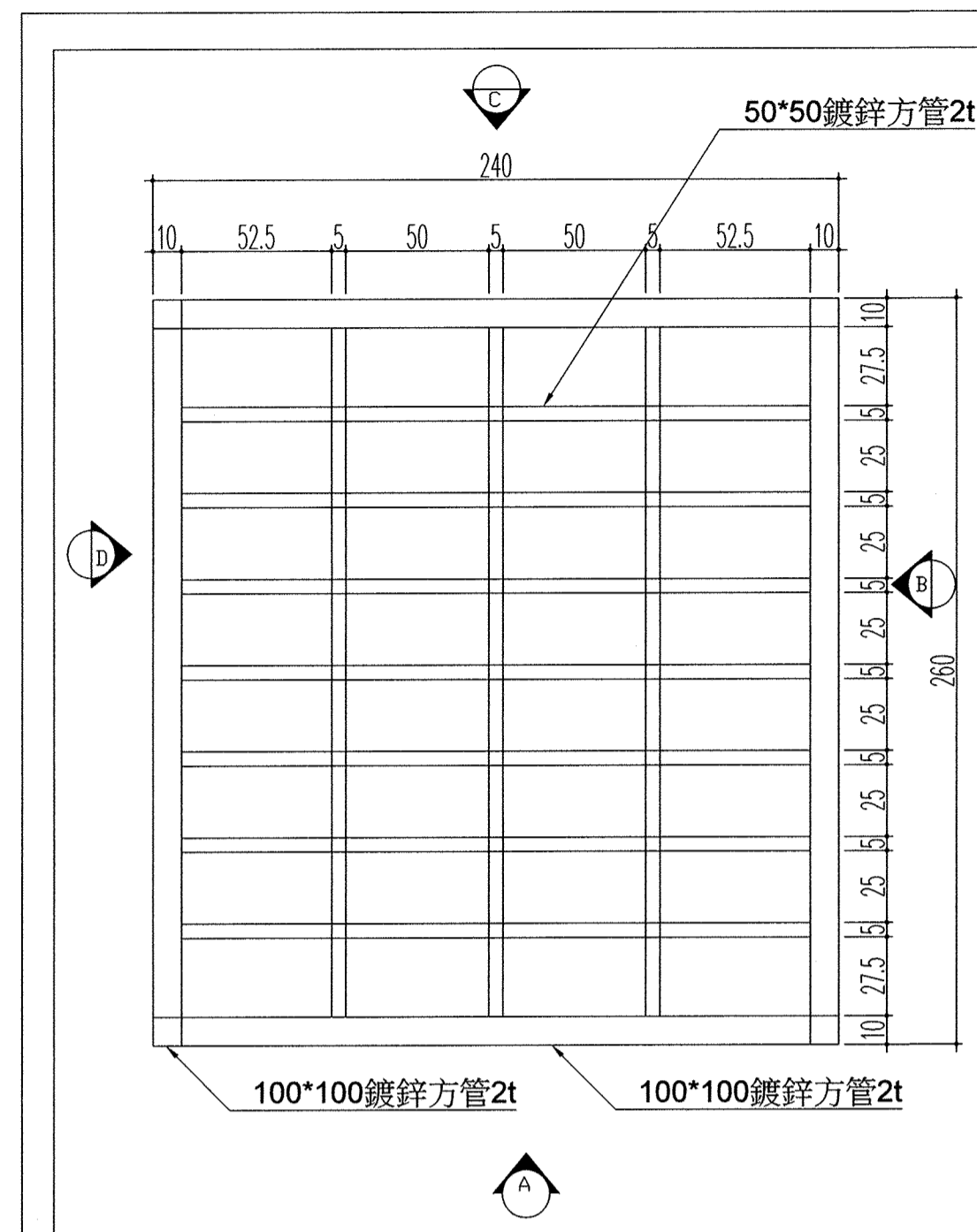
臺北市政府工務局
公園路燈工程管理處

自辦監造	監工	審核
股長	監造主管	副總工程師
科隊長主任	股長	總工程師
		竣工日期

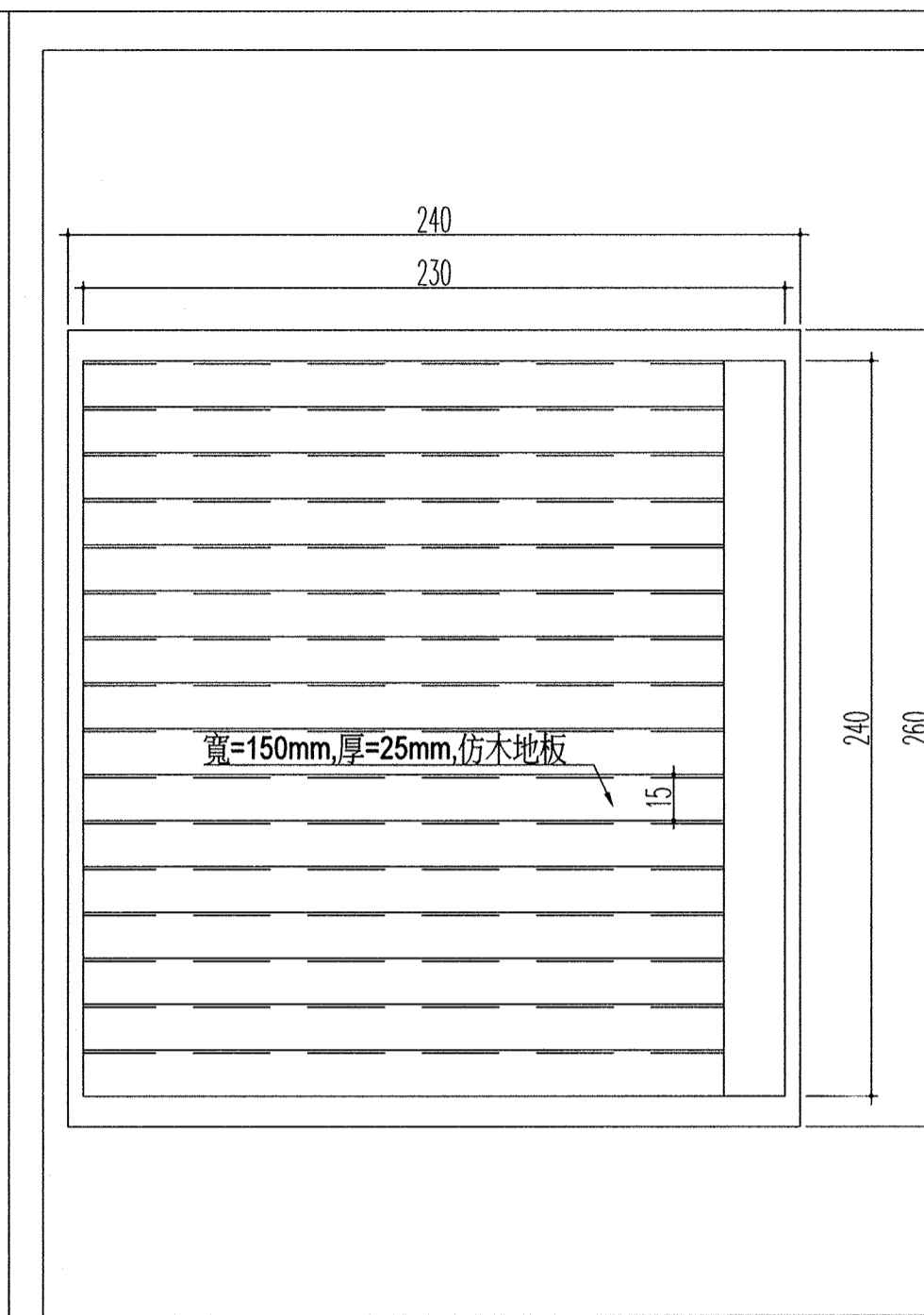
委外監造	監造人員
技師簽證	監造主任

修正次數	修正內容	繪圖	設計	校核	核准	變更核准日期

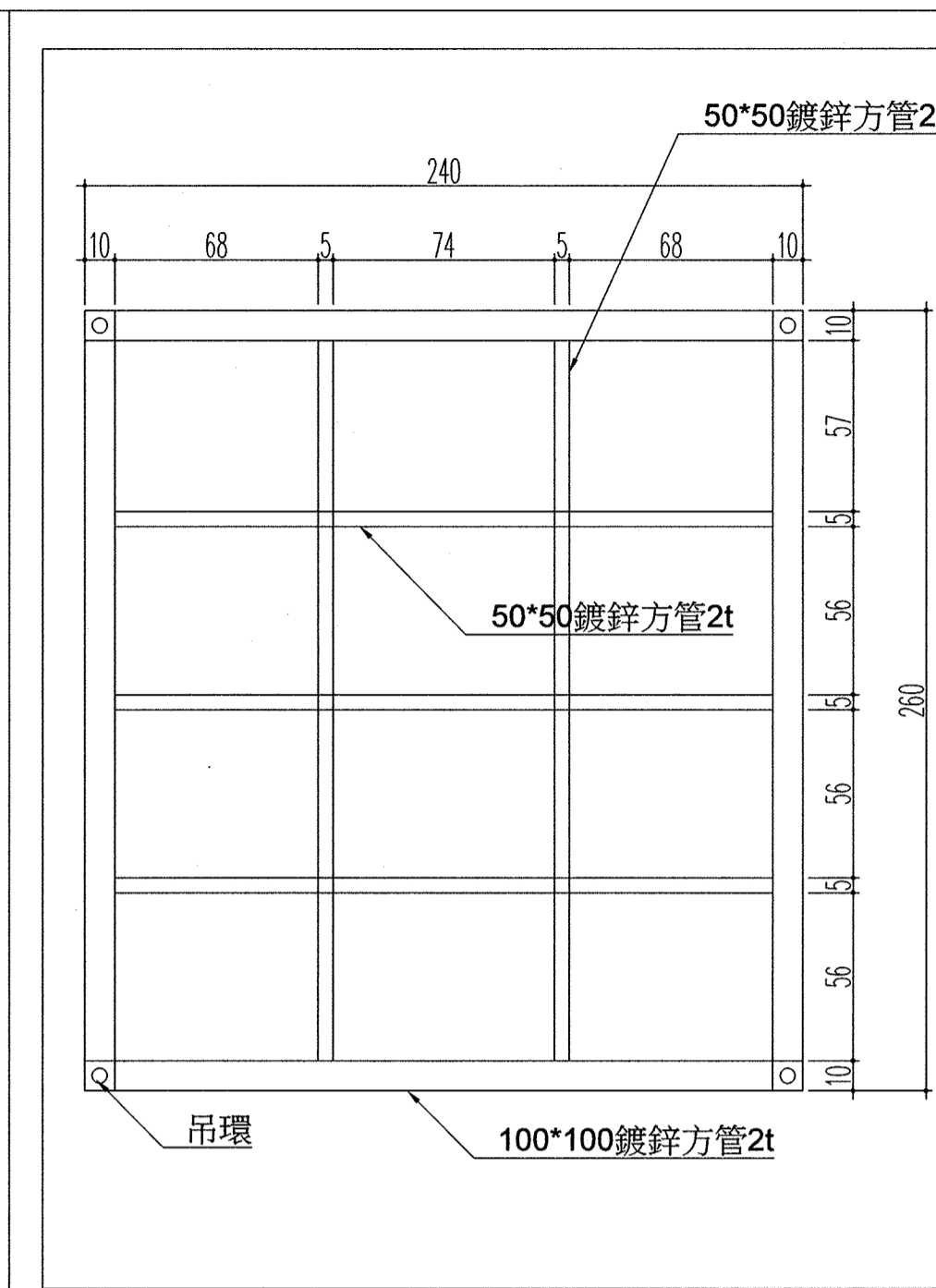
繪圖	楊明軒	108年度景觀公廁統包工程
設計	楊明軒	圖名：中研公園景觀公廁結構及設備圖
校核	沈嘉純	圖號：A6-2
核准	沈嘉純	核准日期：
		檔號：108-08-057
		設計單位：鼎上營造有限公司



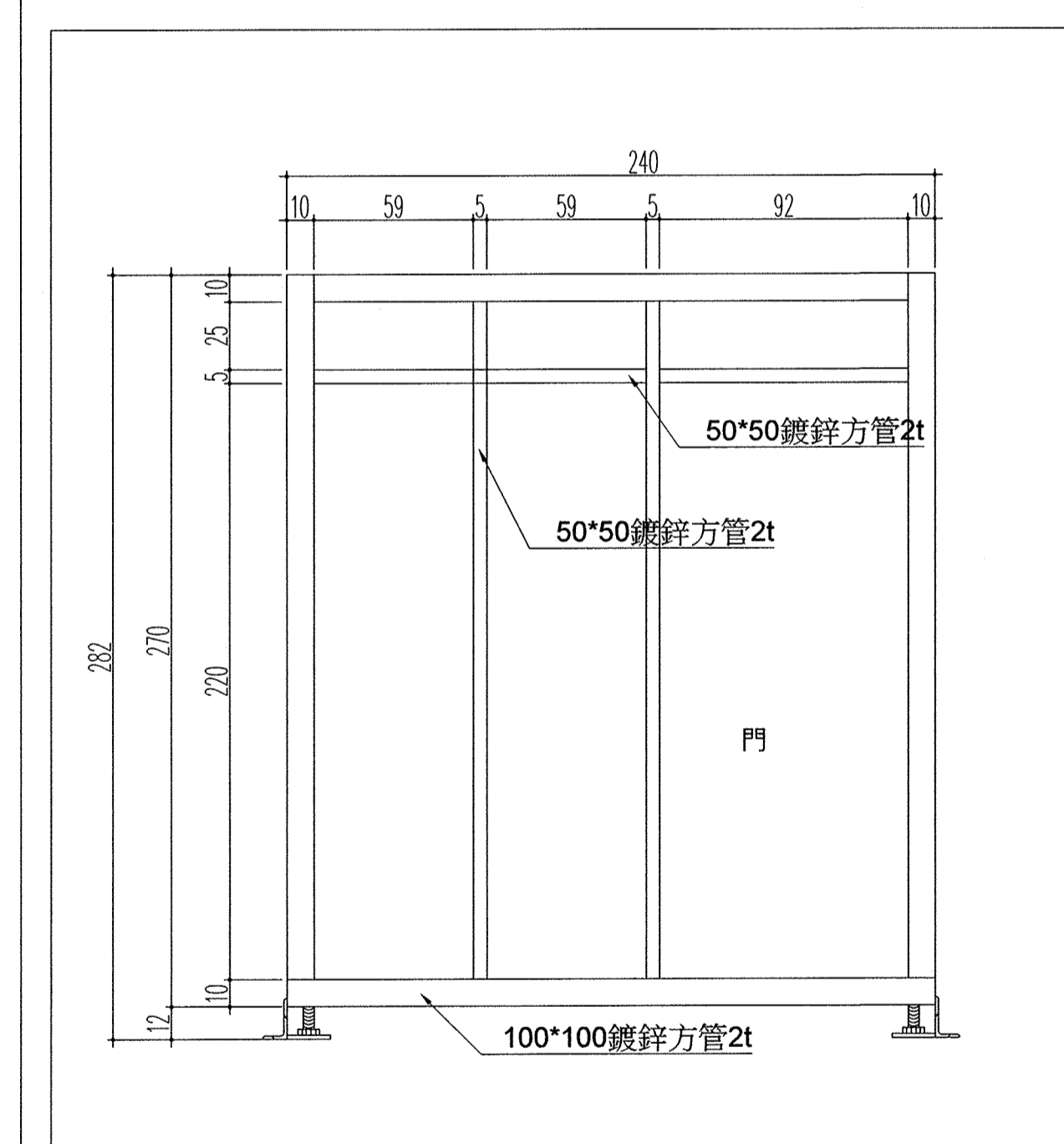
01 永春崗公園景觀公廁1底部結構圖
A6-3



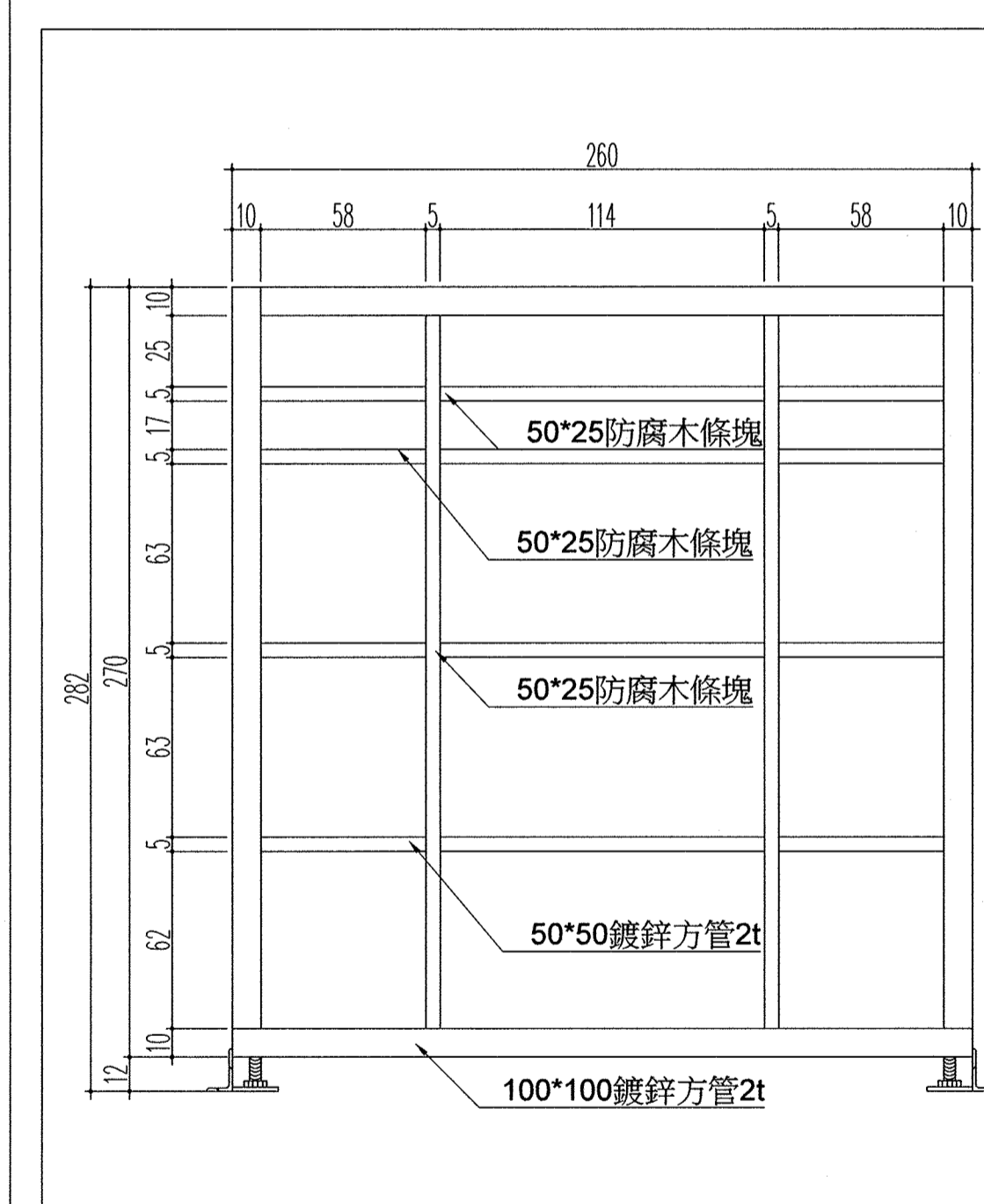
02 永春崗公園景觀公廁1底部仿木結構圖
A6-3



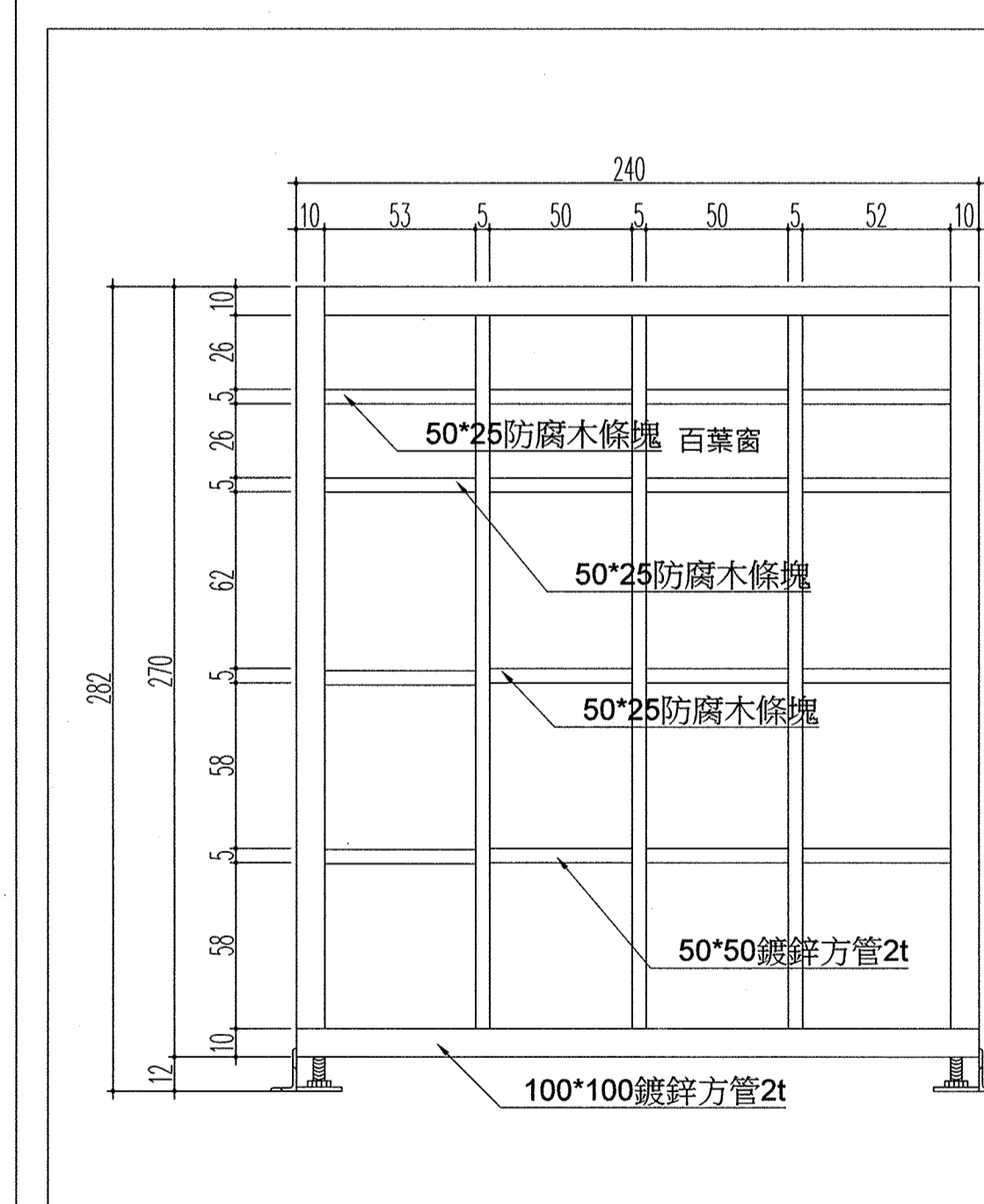
03 永春崗公園景觀公廁1頂層結構圖
A6-3



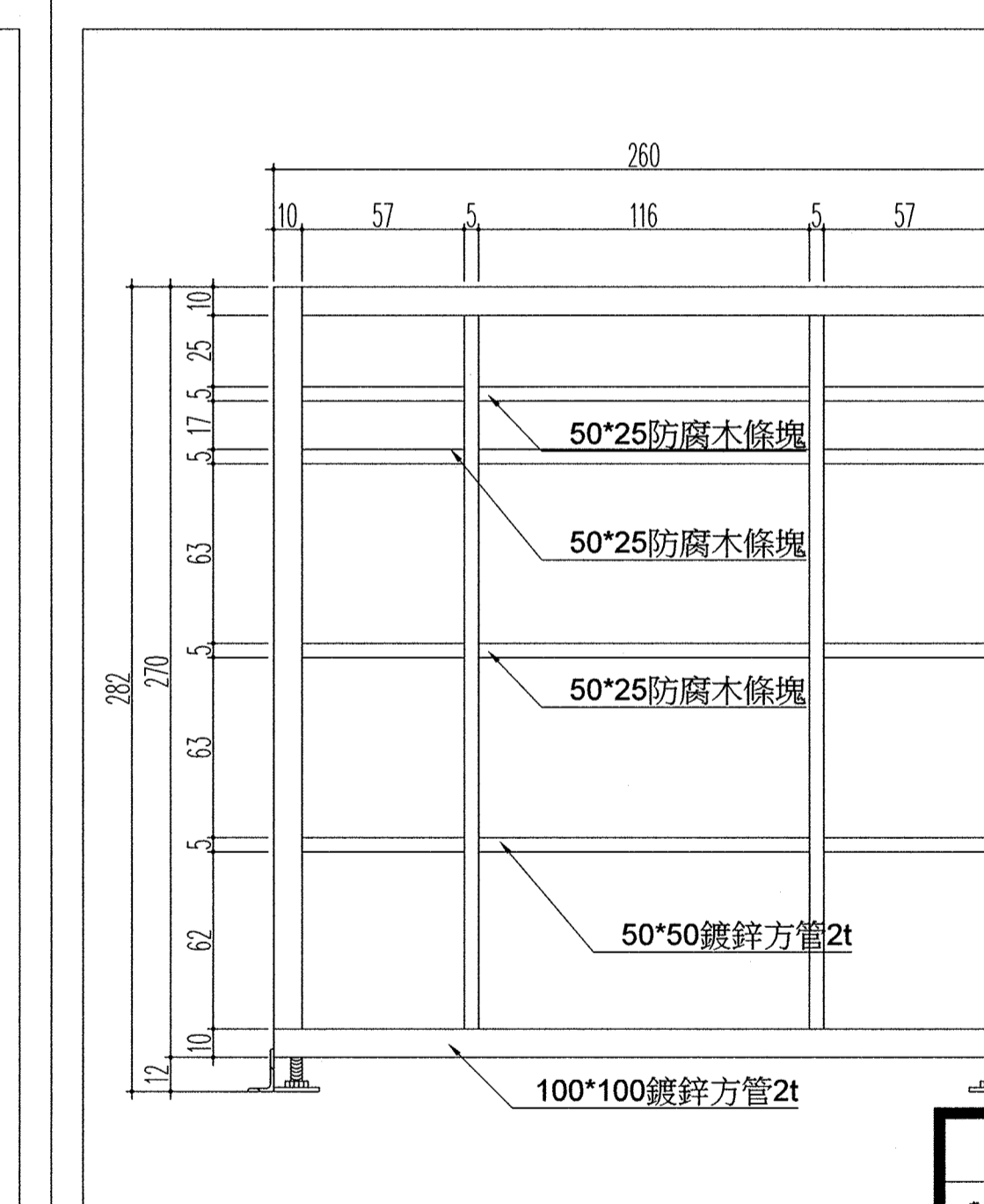
04 永春崗公園景觀公廁1A向結構立面圖
A6-3



05 永春崗公園景觀公廁1B向結構立面圖
A6-3

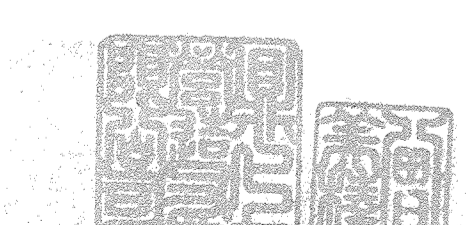


06 永春崗公園景觀公廁1C向結構立面圖
A6-3



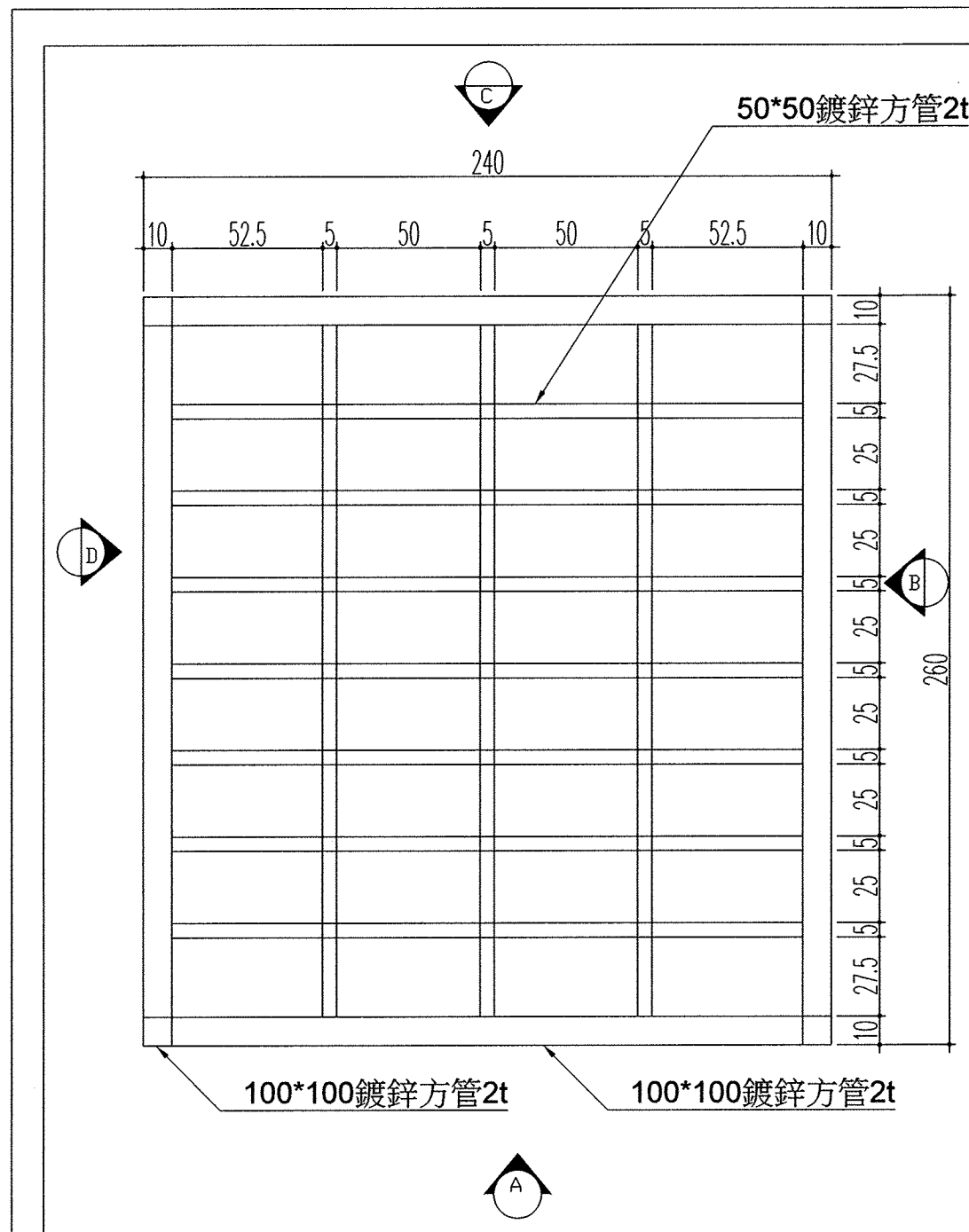
07 永春崗公園景觀公廁1D向結構立面圖
A6-3

S=A3:1/50 A1:1/25

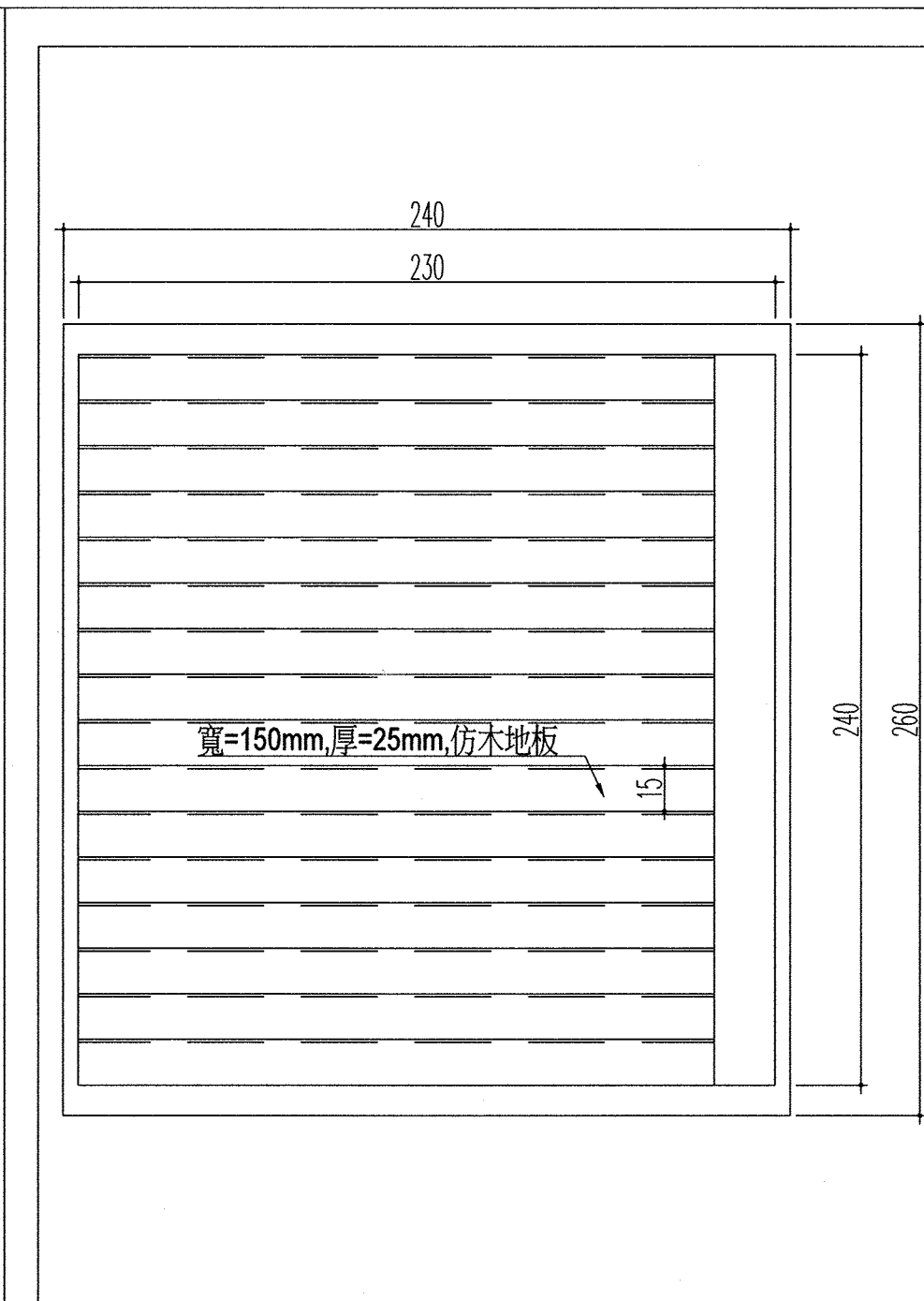


施工廠商繪製	竣工圖
廠商核章	變更設計

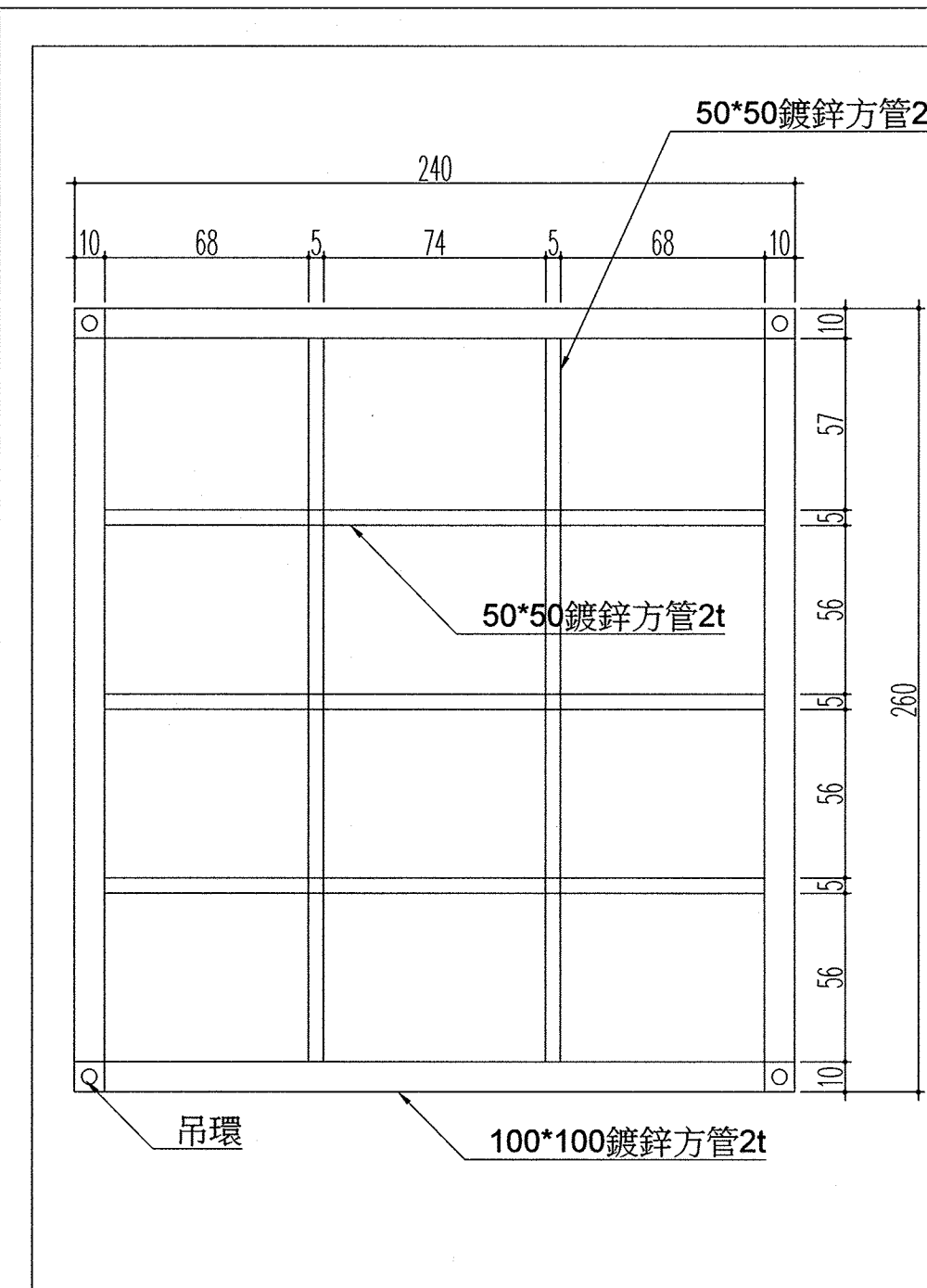
臺北市政府工務局 公園路燈工程管理處	自辦	監工	審核	委監造人員	修正次數	修正內容	繪圖	設計	校核	核准	變更核准日期	繪圖	設計	校核	核准	108年度景觀公廁統包工程	
	監造	監造主管	副總工程司	外監造主任													圖名：永春崗公園景觀公廁結構圖
	監造	股長	總工程司	技師簽證													圖號：A6-3
	科隊長主任	竣工日期														檔號：108-08-057	
																設計單位：鼎上營造有限公司	



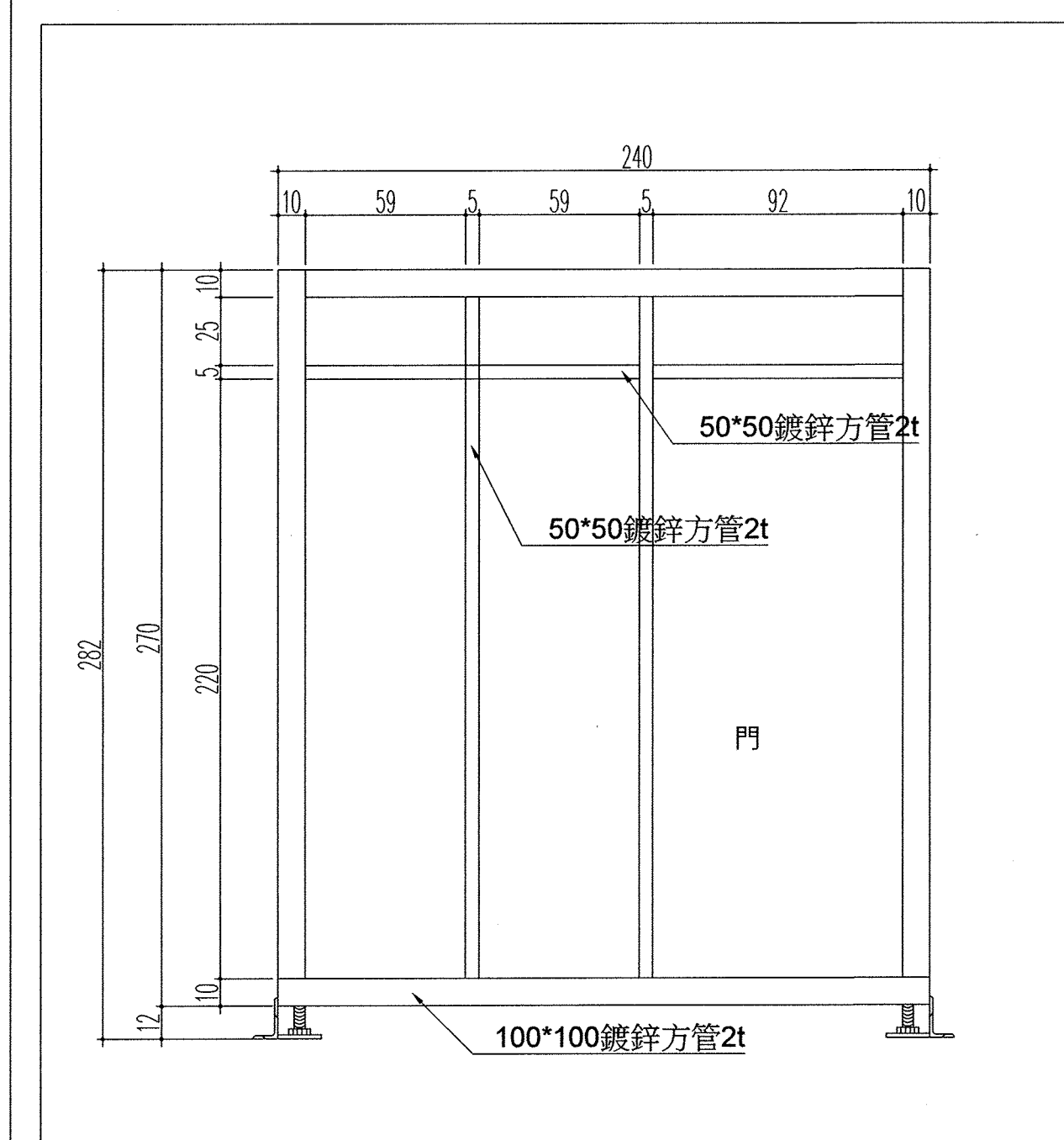
01 永春崗公園景觀公廁2底部結構圖
A6-4



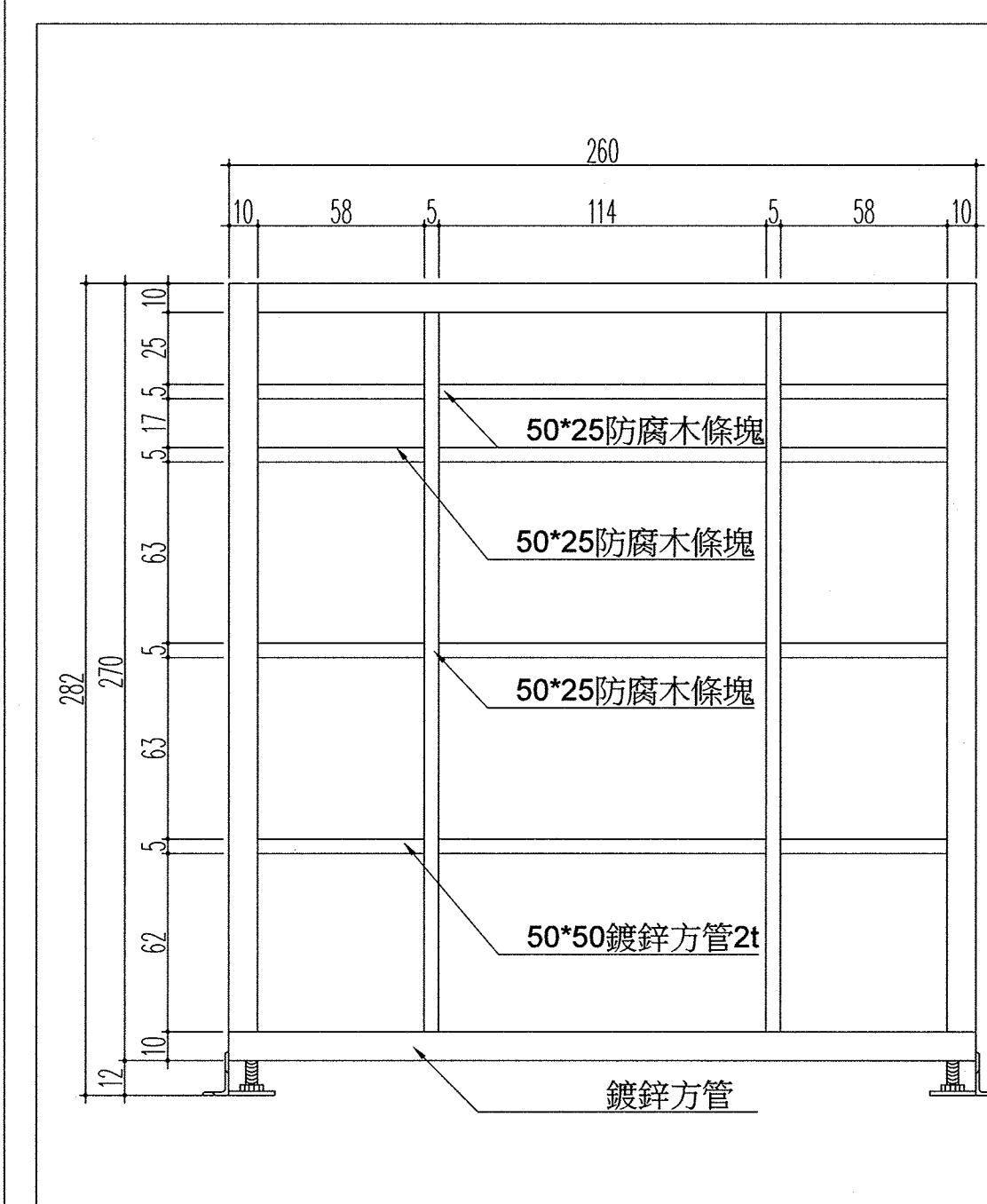
02 永春崗公園景觀公廁2底部仿木結構圖
A6-4



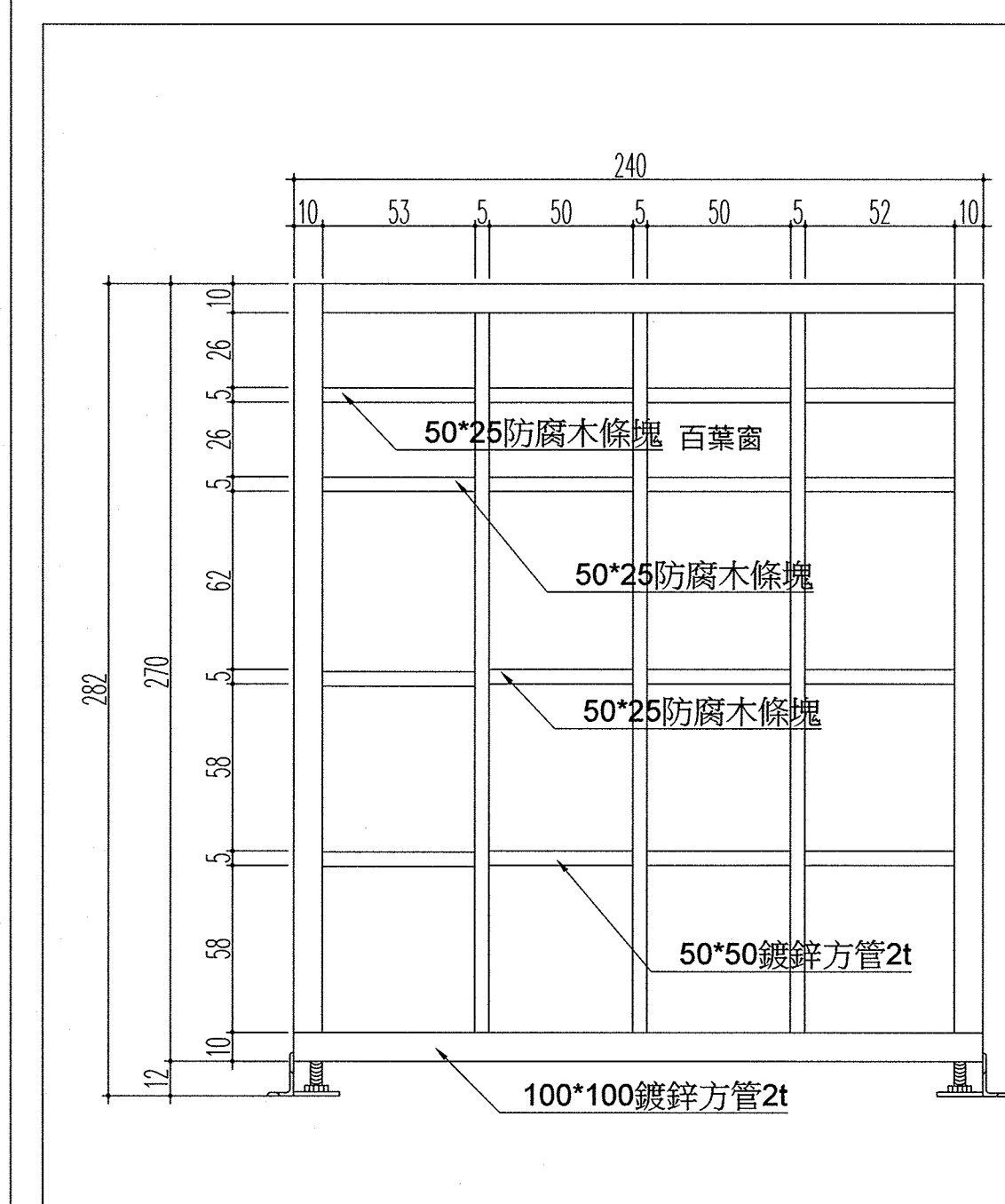
03 永春崗公園景觀公廁2頂層結構圖
A6-4



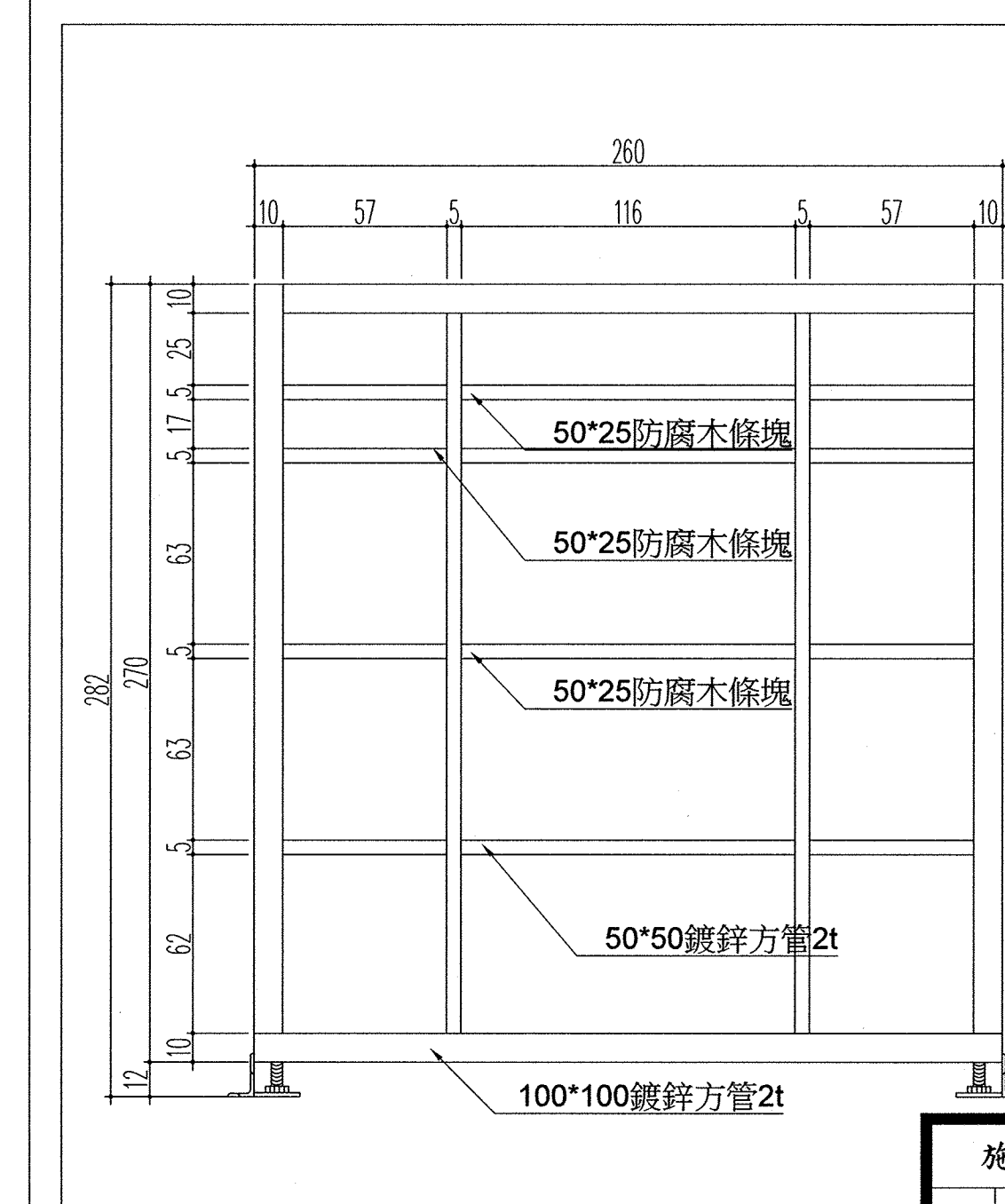
04 永春崗公園景觀公廁2A向結構立面圖
A6-4



05 永春崗公園景觀公廁2B向結構立面圖
A6-4

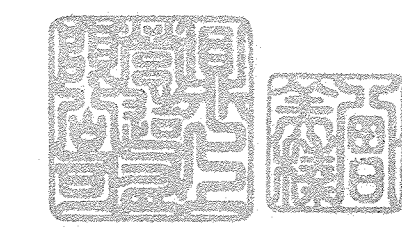


06 永春崗公園景觀公廁2C向結構立面圖
A6-4



07 永春崗公園景觀公廁2D向結構立面圖
A6-4

S=A3:1/50 A1:1/25



施工廠商繪製	竣工圖
專任工程人員	
廠商核章	變更設計

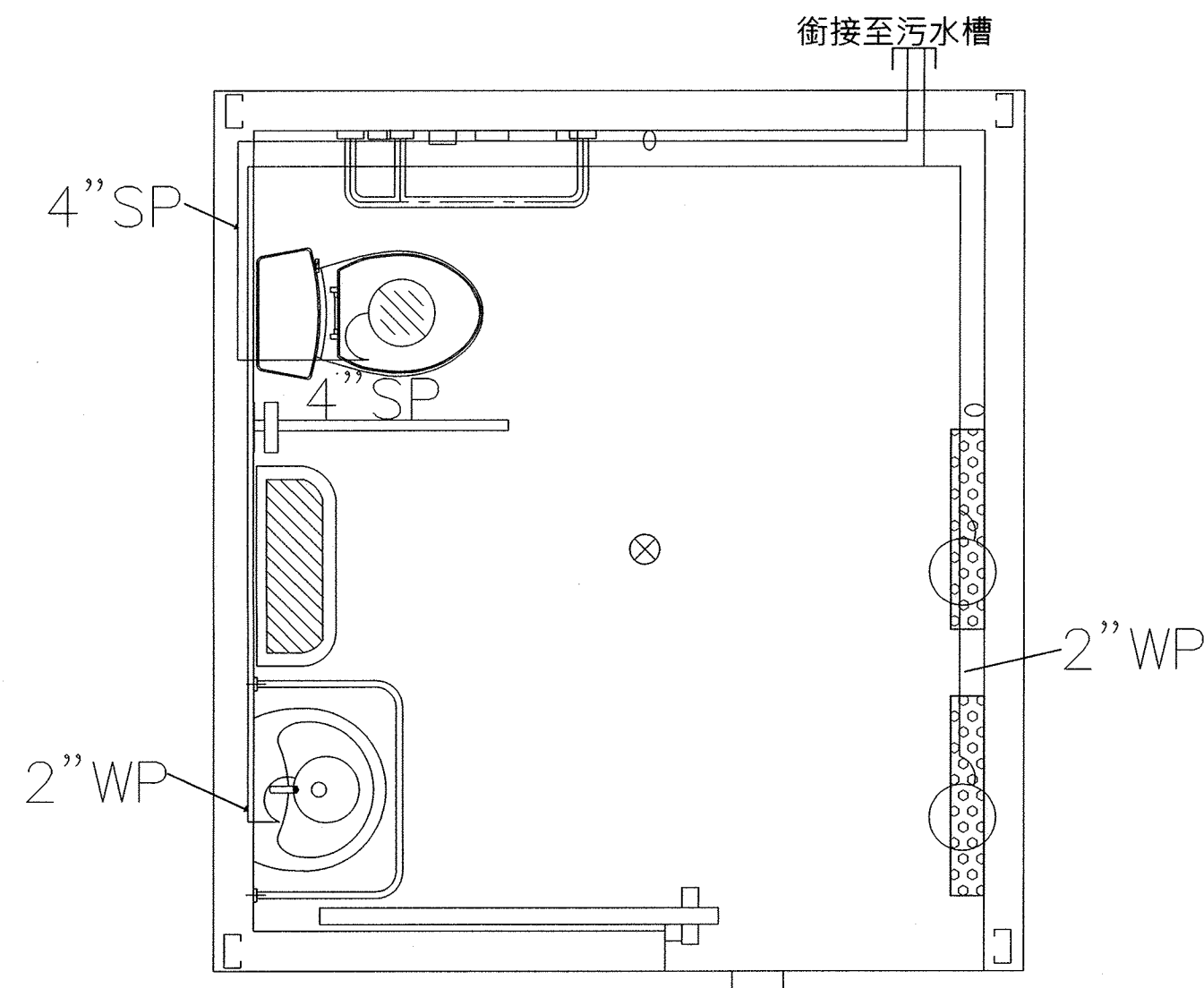
臺北市政府工務局
公園路燈工程管理處

自辦	監工	審核
監造主管	副總工程司	副總工程司
股長	總工程司	總工程司
科隊長主任	竣工日期	竣工日期

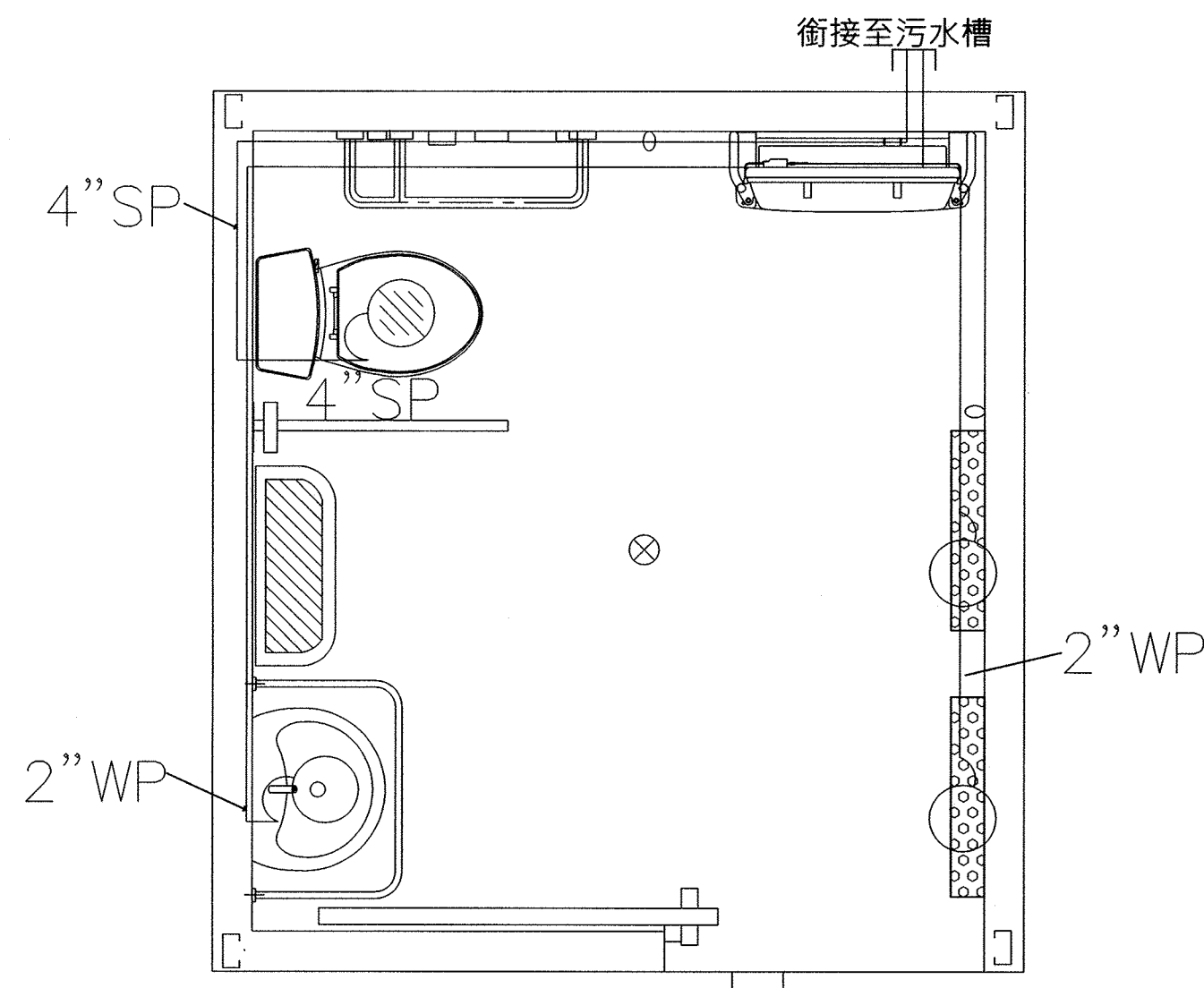
委監造人員	監造主任
技師簽證	技師簽證

修正次數	修正內容	繪圖	設計	校核	核准	變更核准日期

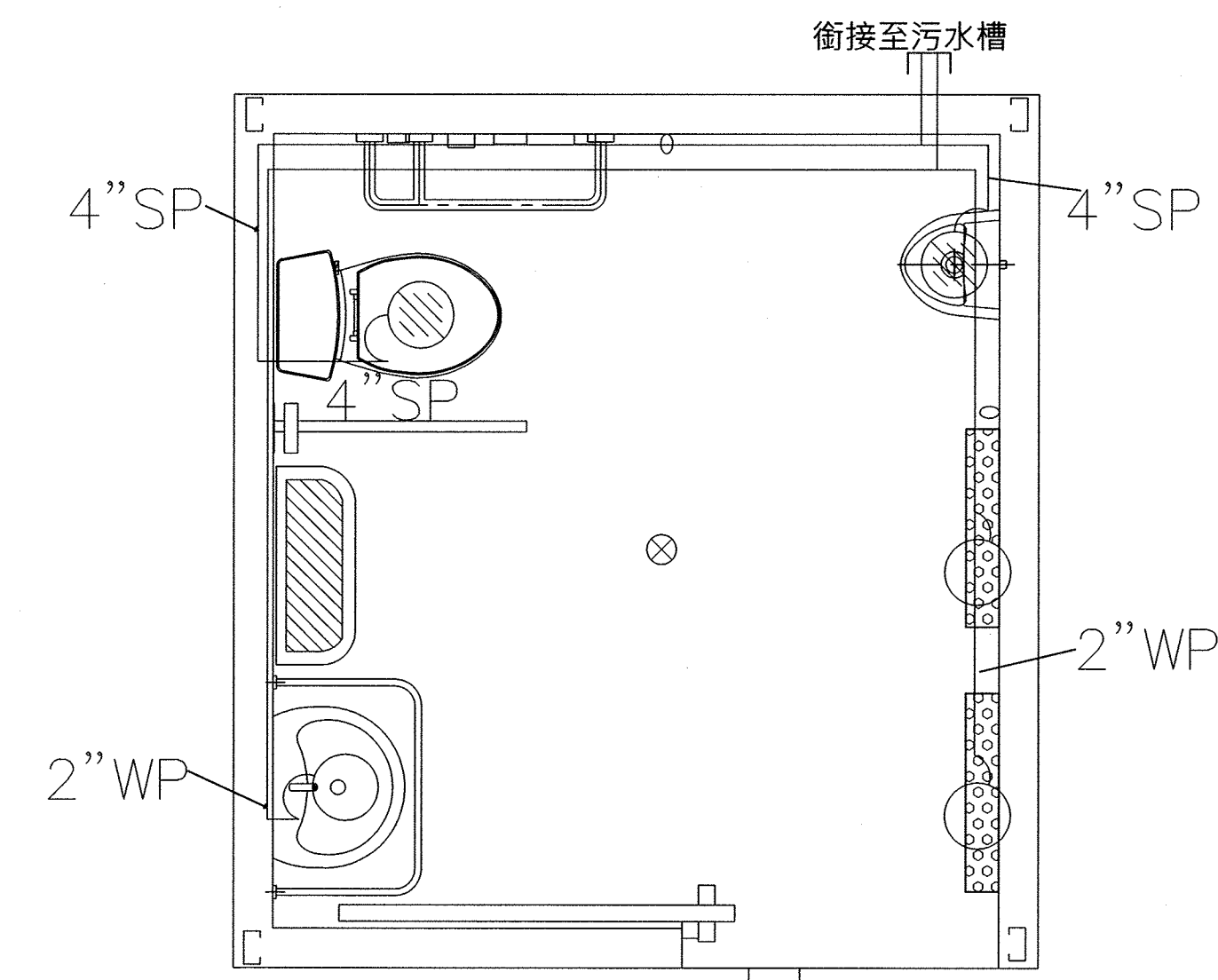
繪圖	楊明軒	108年度景觀公廁統包工程
設計	楊明軒	圖名：永春崗公園景觀公廁2結構圖
校核		圖號：A6-4
核准		檔號：108-08-057
		核准日期：
		設計單位：鼎上營造有限公司



01 新壽公園景觀廁所排水管路圖
A7-1

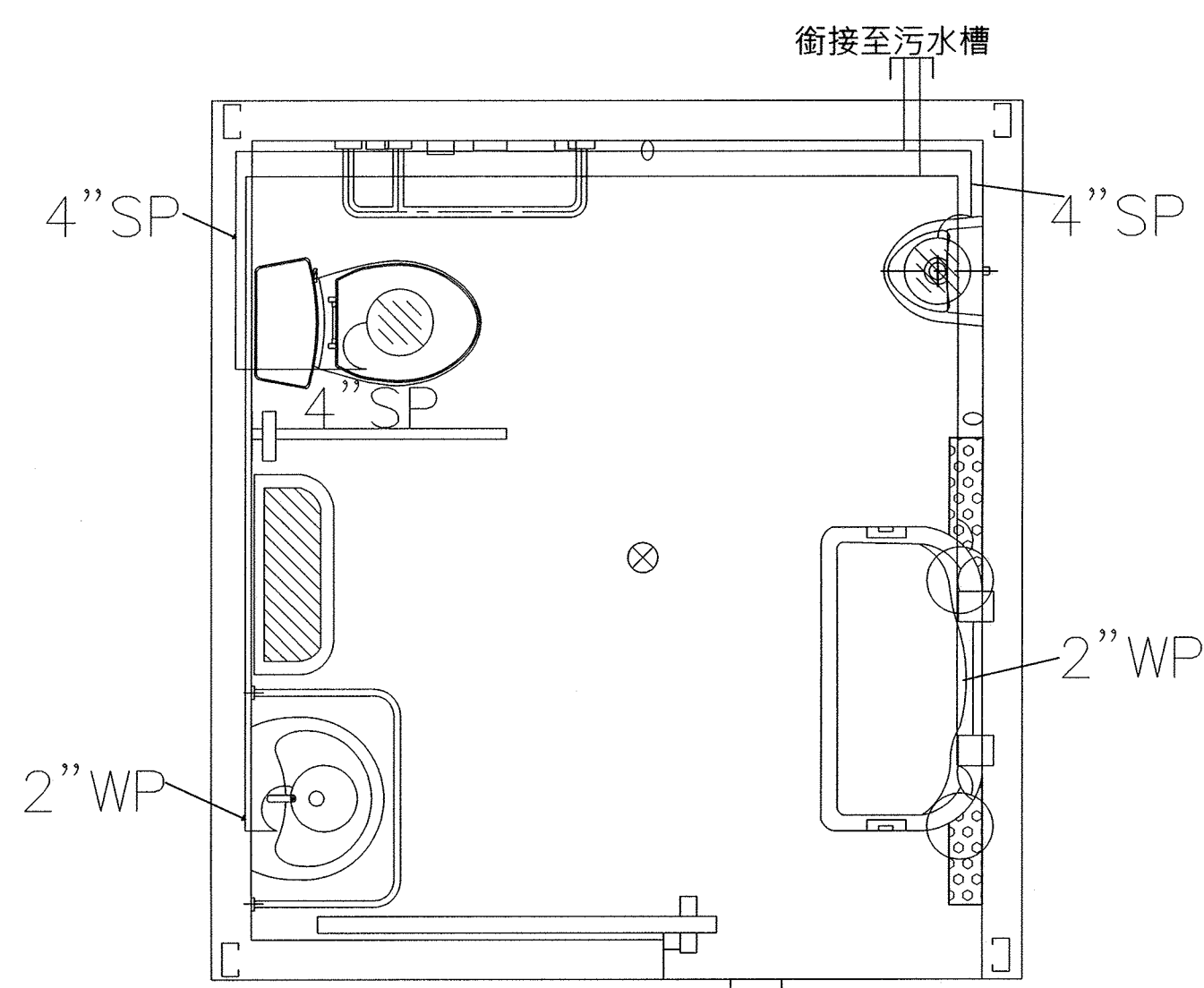


02 中研公園廁所排水管路圖
A7-1

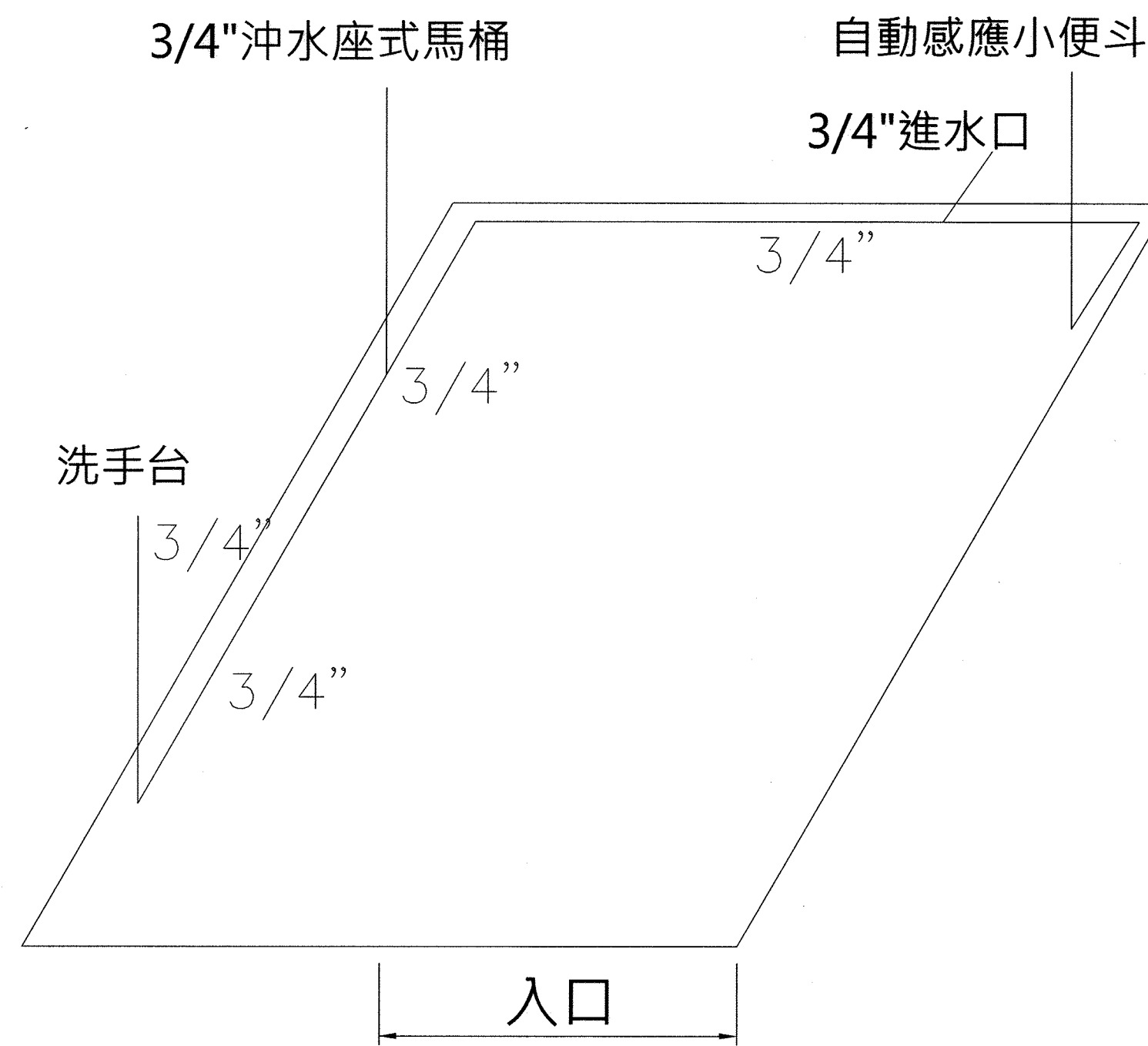


03 永春崗公園景觀廁所1排水管路圖
A7-1

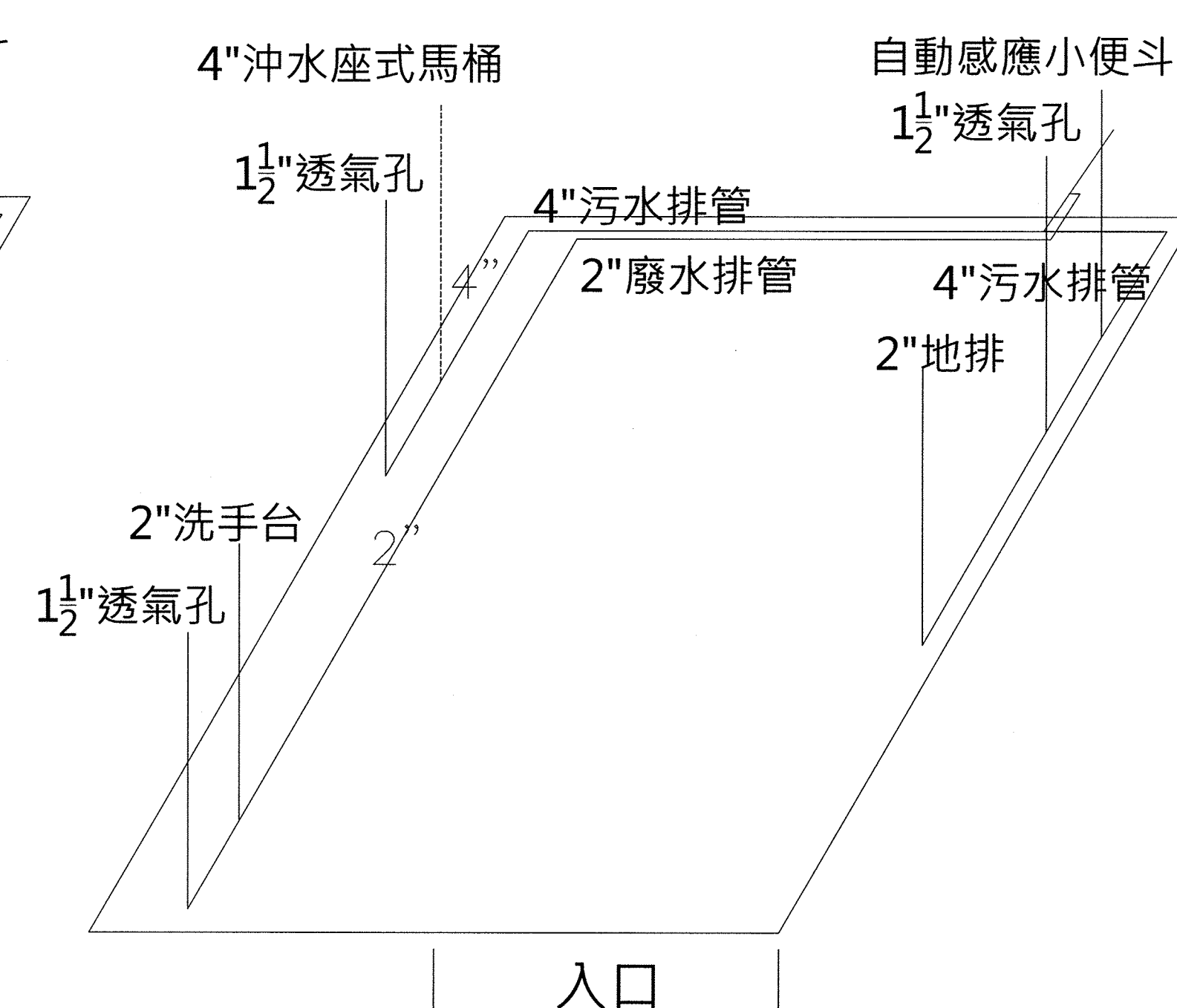
圖例	名稱
—	排水管
⊗	污水管
○	廢水管



04 永春崗公園景觀廁所2排水管路圖
A7-1



05 3處公園景觀廁所給水圖
A7-1



06 3處公園景觀廁所排水圖
A7-1

▲器具給排水口徑說明

項目	排水	給水
無障礙座式沖水馬桶	4"	3/4"
自動感應小便斗	4"	3/4"
嵌牆式洗臉盆	2"	3/4"
地面不鏽鋼排水口	2"	

▲管材及另料說明

排水管	4" * 3mm
	2" * 2mm
給水	3/4" * 2mm

施工廠商繪製	竣工圖
專任工程人員	變更設計
廠商核章	

臺北市政府工務局
公園路燈工程管理處

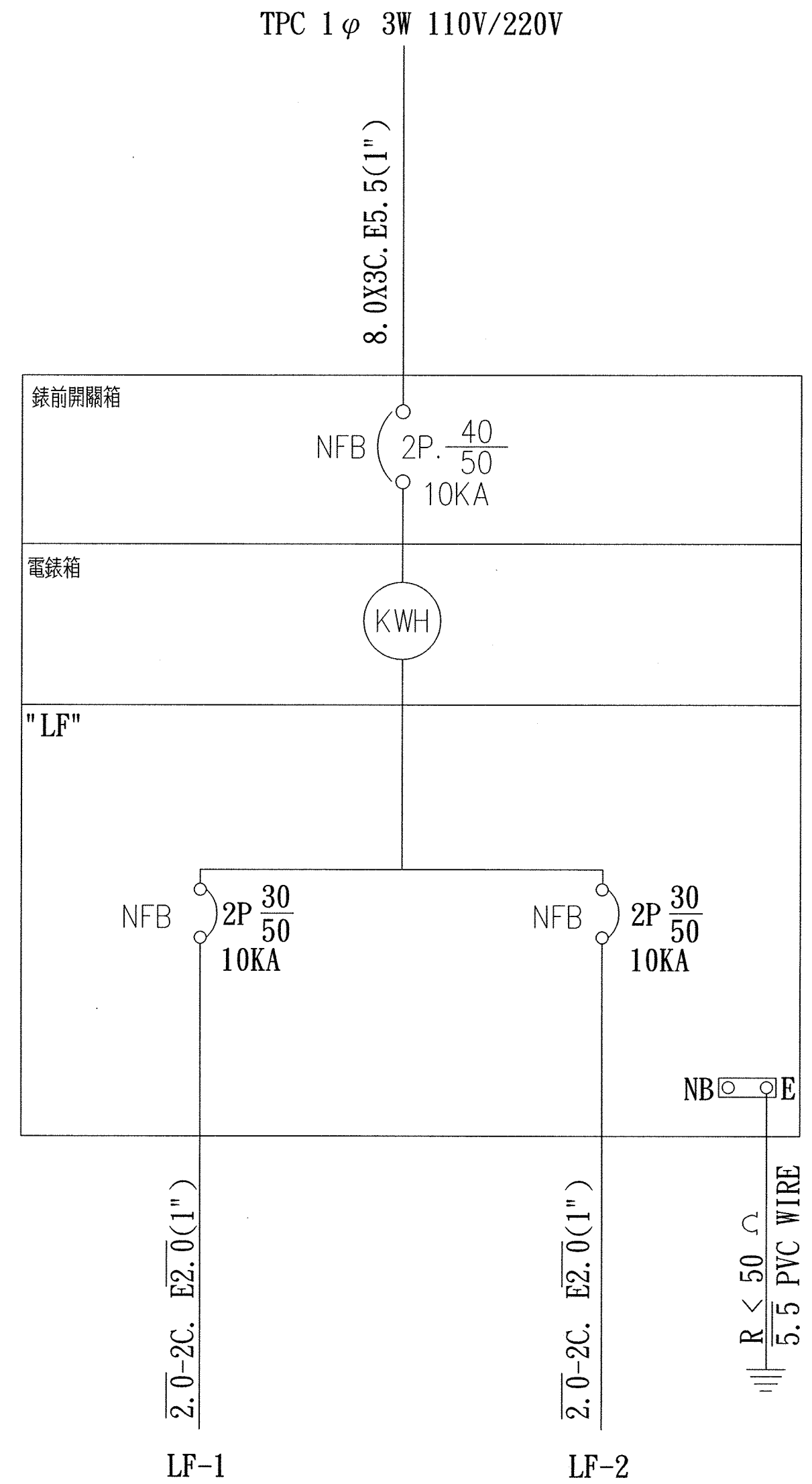
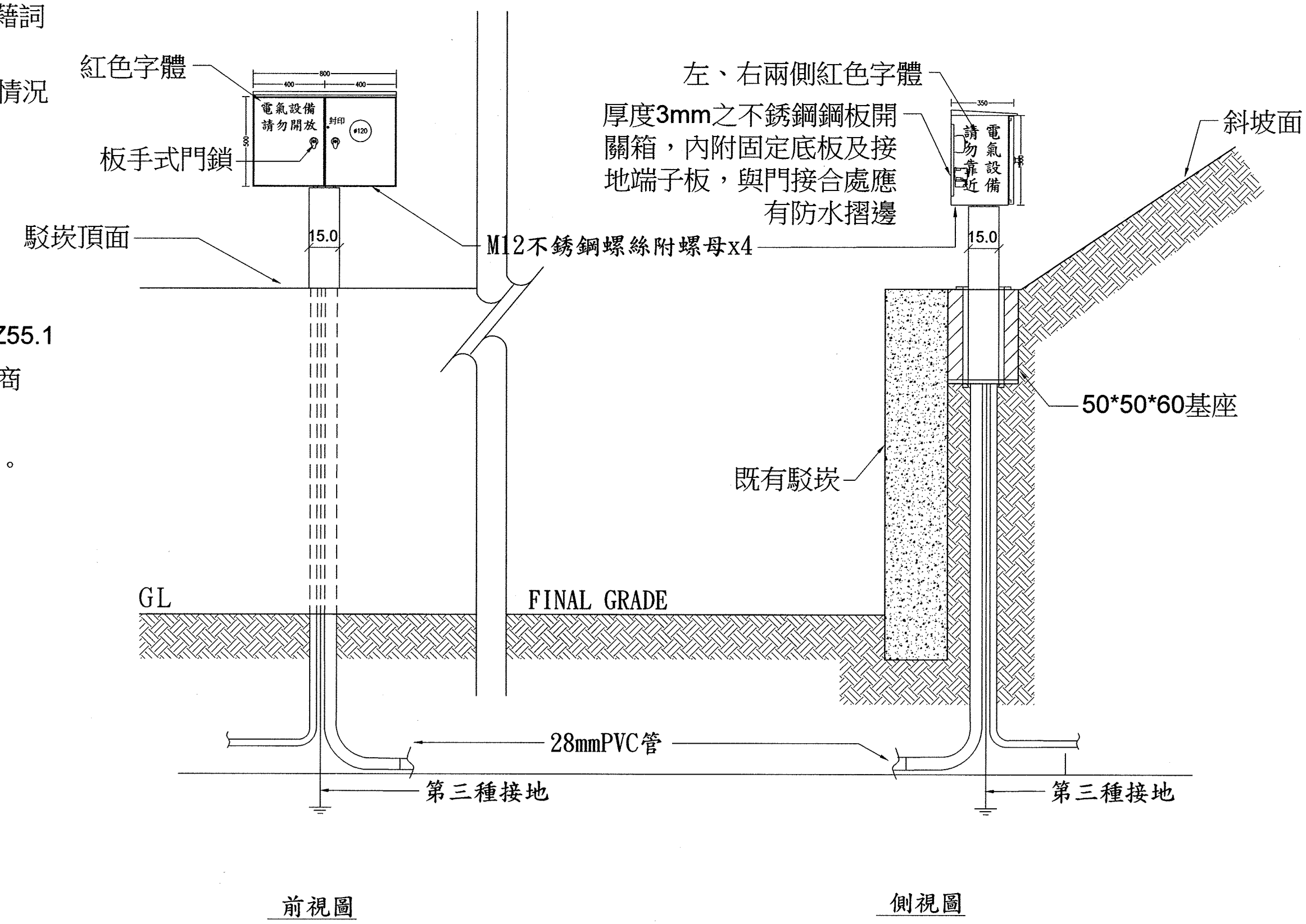
自辦監造	監工	審核	委外監造	監造人員	修正次數	修正內容	繪圖	設計	校核	核准	變更核准日期	繪圖	設計	校核	核准	108年度景觀公廁統包工程
監造主管	股長	副總工程司	監造主任	技師簽證								楊明軒	楊明軒	楊明軒	楊明軒	圖名：景觀公廁給排水管路及外線單線圖
科隊長主任		總工程司										楊明軒	楊明軒	楊明軒	圖號：A7-1	
		竣工日期										楊明軒	楊明軒	楊明軒	檔號：108-08-057	
												楊明軒	楊明軒	楊明軒	設計單位：鼎上營造有限公司	

工程施工說明：

- 1.本工程內所有斷路器規格以圖面之標示為原則,承包商安裝之各項斷路器其極數, 框架容量(AF值)及遮斷容量(KA值),不得小於圖面所註明之值。
- 2.本電氣照明設備工程均按照經濟部頒訂之"屋內外線路裝置規則"及台電相關規定施工。
- 3.凡圖中說明未詳盡而一般循例不可或缺者,承包商應按規定施做裝置,不可藉詞推諉或變相要求追加工程款項。
- 4.設計圖中設備安裝位置或配管,線路徑,或與實際不符或不利施工,得依現場情況經業主或設計師指示後做適當修正。
- 5.所有硬質PVC導線管如經過車道下時須外套 82mm(3吋)鍍鋅厚鋼導線管。
- 6.本工程所有出屋外及屋頂之管路一律須防水處理(責任施工)。
- 7.所有接地工程,承包商應責任施工至合乎相關規定之標準。
- 8.每一燈柱手孔內須裝置無熔絲開關 2P-50AF-15AT 一只。
- 9.開關箱厚度均為3.0mm以上鋼板製成,外表塗裝處理,塗裝顏色需符合ANSIZ55.1 標準NO.61淺灰色(LIGHT GRAY)其尺寸大小均足以容納必要之設備,由承包商責任施工。
- 10.開關箱至台電電源預留管預埋,80mm 吋 PVC管至路權,並加以供台電電源引。

說明：

- 一、接地棒採用至少直徑15mm、長度0.9M之接地棒銅，接地棒引出導線採用5.5mm²之綠色導線，長度依實際需要預留。
- 二、導線之接續或與設備連接應以採用壓著端子為之，導線銜接處應採用防水膠帶包覆後再外覆PVC膠帶。
- 三、承包商於開關箱安裝前,需配合內部電氣設備,提供開關箱尺寸製作圖,供業主或設計監造單位審核通過後,方可製作安裝。
- 四、本開關箱圖面僅供參考。

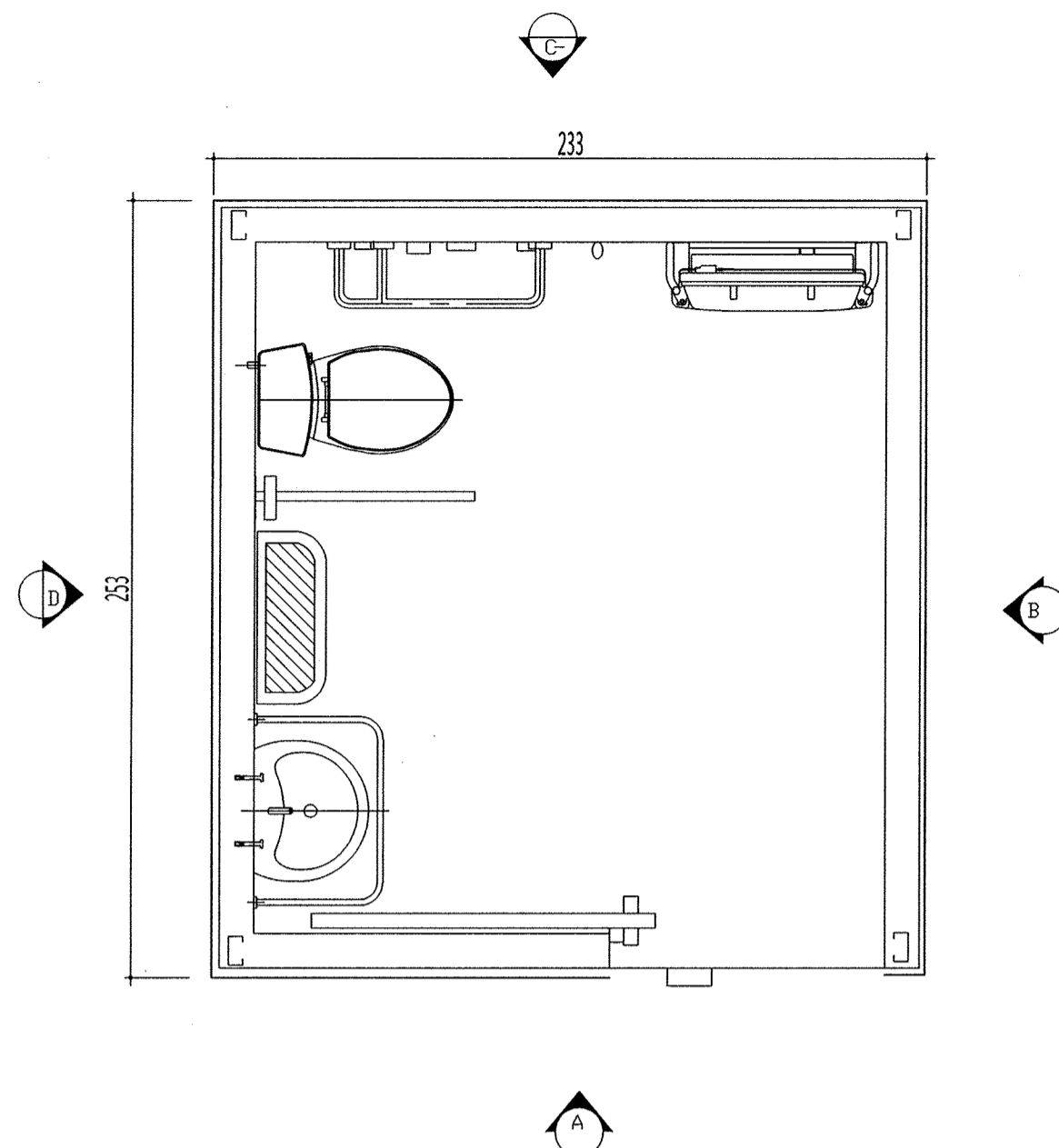


01 開關箱大樣圖
A8-1

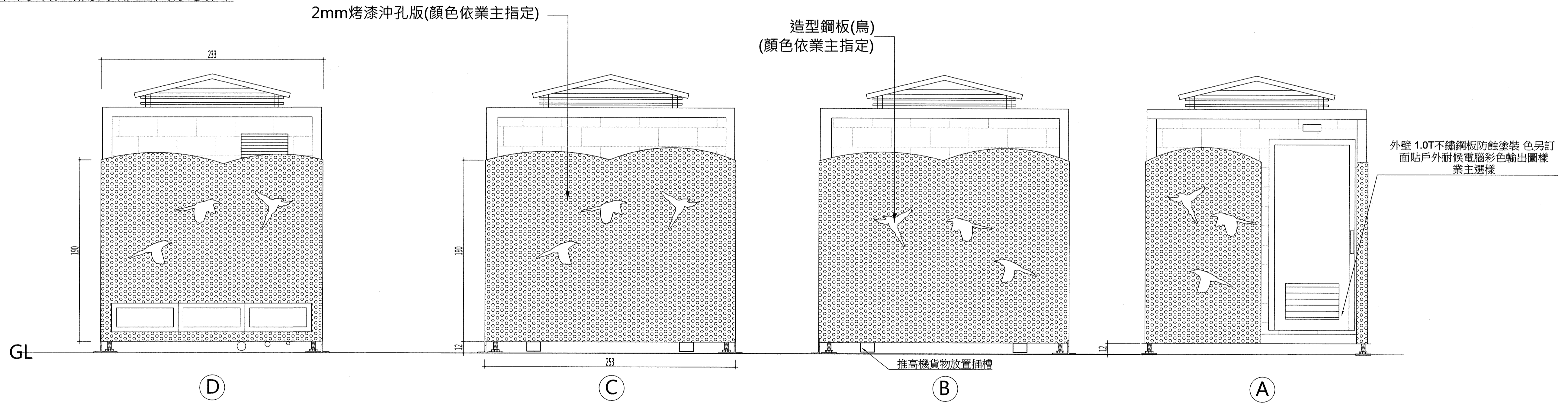
附註: 1.承包商應向台電公司辦理一切申請檢驗及接電等手續,其所有檢驗費用由承包商負擔。
2.承包商應負責其所完成工作合乎台電公司之規定,並完成接電,至於接電費及外線補助費用由業主憑據繳付。
3.保固期限:三年。

施工廠商繪製	竣工圖
廠商核章	變更設計

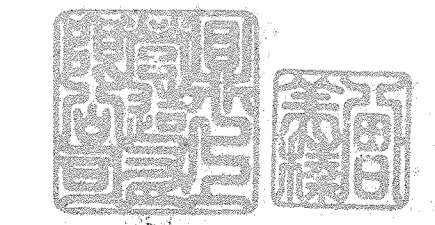
臺北市政府工務局 公園路燈工程管理處	自辦監造	審核	委監造人員	修正次數	修正內容	繪圖	設計	校核	核准	變更核准日期	繪圖	108年度景觀公廁統包工程	21 26
	監造主管	副總工程司	監造主任								設計	圖名:永春崗公園景觀公廁電表箱大樣圖	
	股長	總工程司	技師簽證								校核	圖號:A8-1	
	科隊長主任	竣工日期									核准	核准日期: 槽號: 108-08-057 設計單位:鼎上營造有限公司	



01 中研公園景觀公廁外部立面索引圖
A8-2

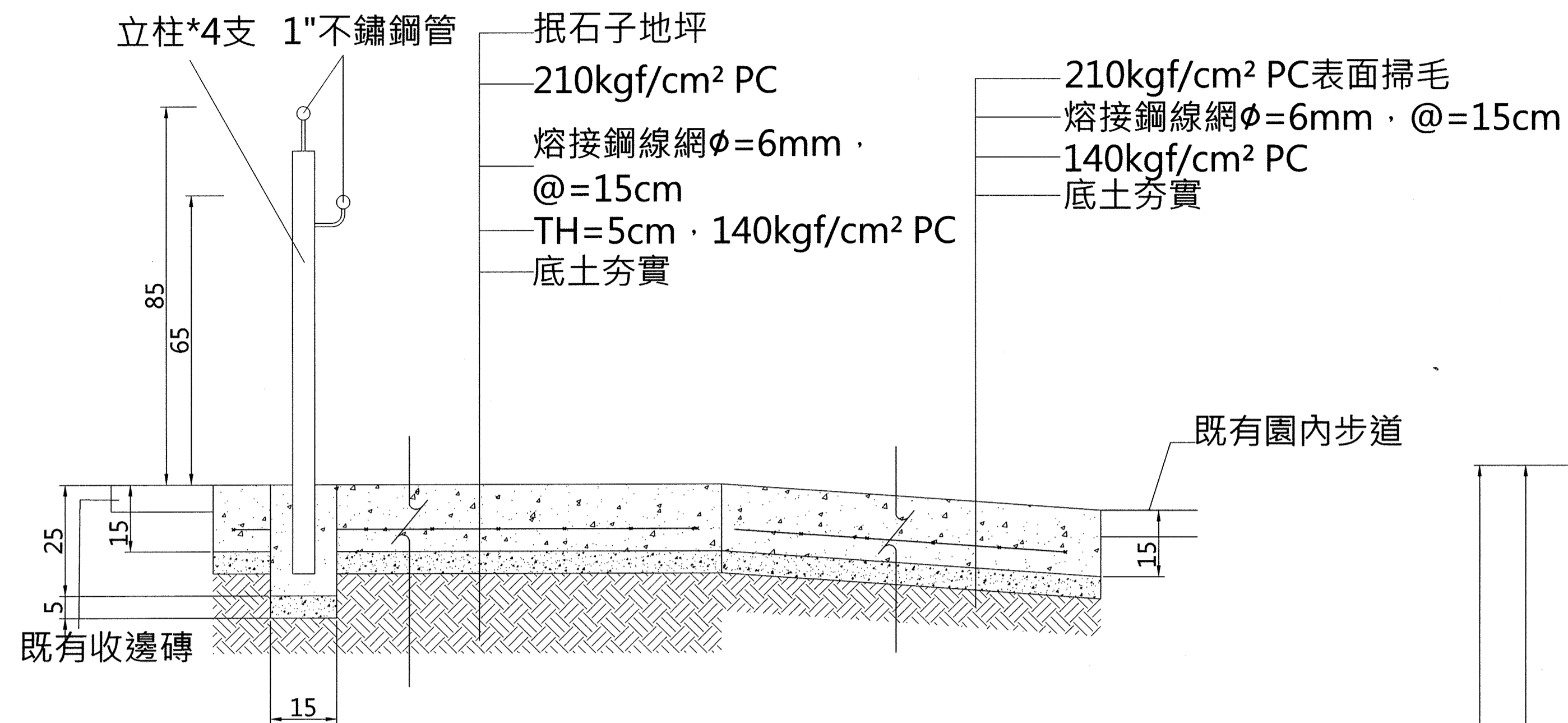


S=A3:1/50 A1:1/25

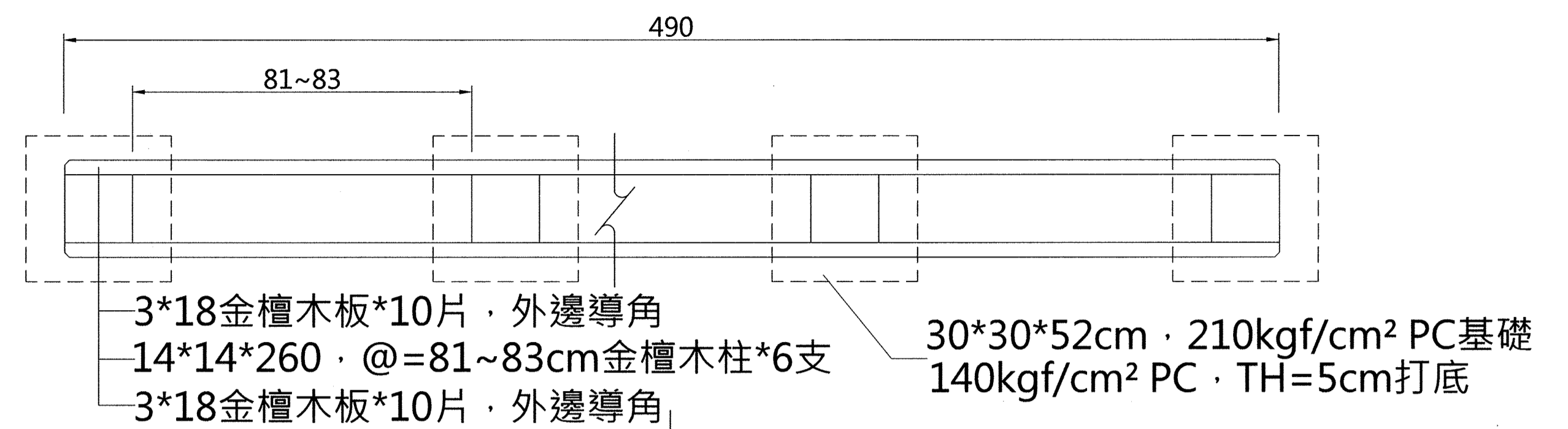


施工廠商繪製	竣工圖
專任工程人員	
廠商核章	變更設計

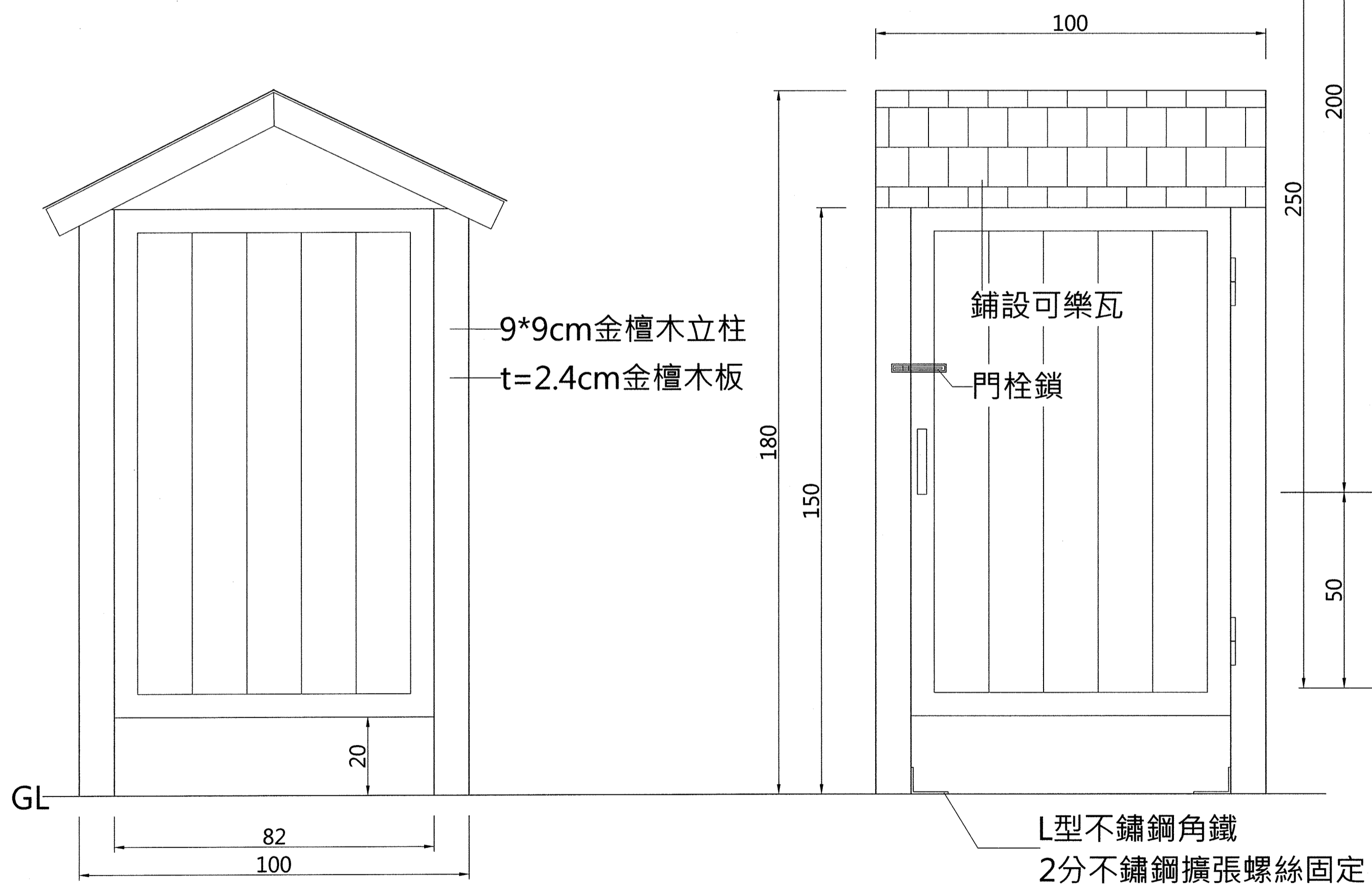
臺北市政府工務局 公園路燈工程管理處	自辦監造	監工	審核	委外監造	監造人員	修正次數	修正內容	繪圖	設計	校核	核准	變更核准日期	繪圖	楊明軒	108年度景觀公廁統包工程	22 26
	監造主管	副總工程司	副總工程司	監造主任									設計	楊明軒	圖名：中研公園景觀公廁外部立面圖	
	股長	總工程司	總工程司	技師簽證									校核	楊明軒	圖號：A8-2	
	科隊長主任	竣工日期	竣工日期										核准	楊明軒	核准日期： 檔號：108-08-057 設計單位：鼎上營造有限公司	



新壽公園景觀公廁欄杆及地坪詳圖



新壽公園景觀公廁遮蔽牆詳圖



新壽公園景觀公廁工具間詳圖

施工廠商繪製	竣工圖
專任工程人員	
廠商核章	變更設計

S=A3:1/20 A1:1/10

臺北市政府工務局
公園路燈工程管理處

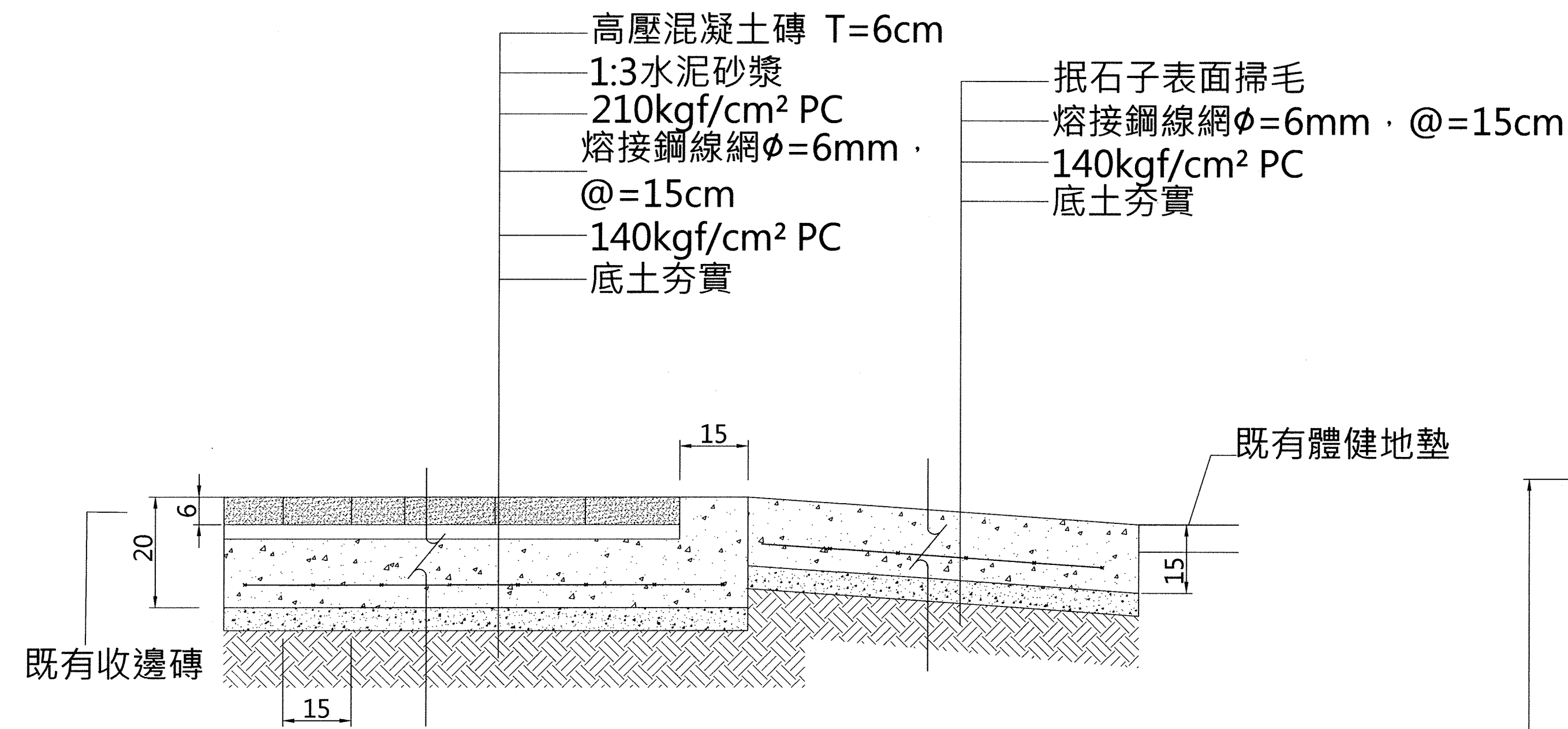
自辦	監工	審核
監造主管	副總工程司	
股長	總工程司	
科隊長主任	竣工日期	

委外	監造人員
監造主任	
技師簽證	

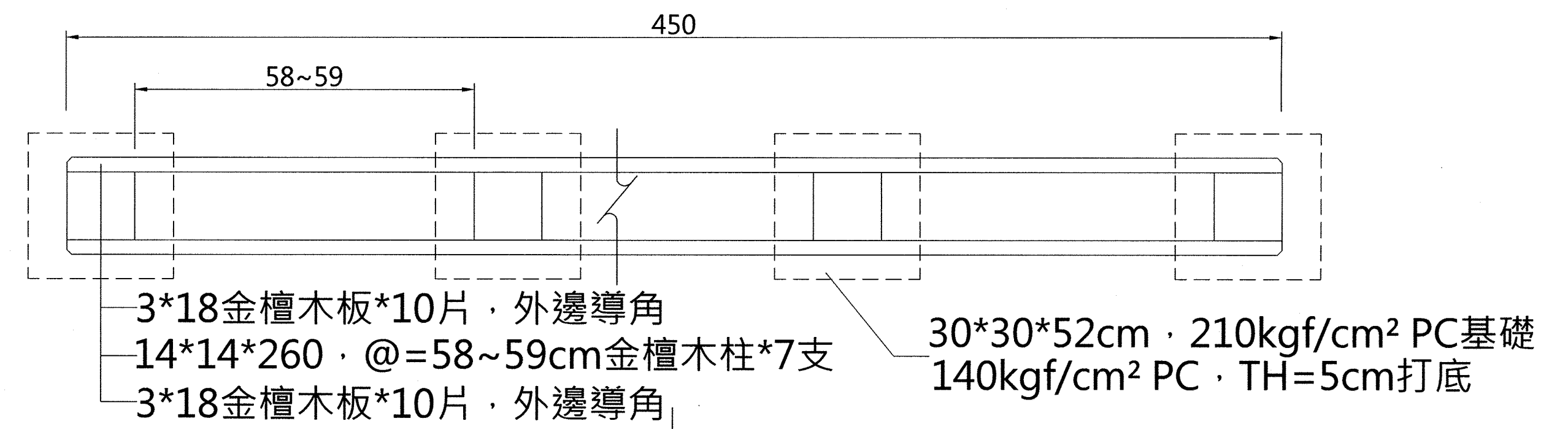
修正次數	修正內容	繪圖	設計	校核	核准	變更核准日期

繪圖	楊明軒	108年度景觀公廁統包工程
設計	楊明軒	圖名：新壽公園景觀公廁設施圖
校核	楊明軒	圖號：A8-3
核准	楊明軒	檔號：108-08-057
		核准日期：
		設計單位：鼎上營造有限公司

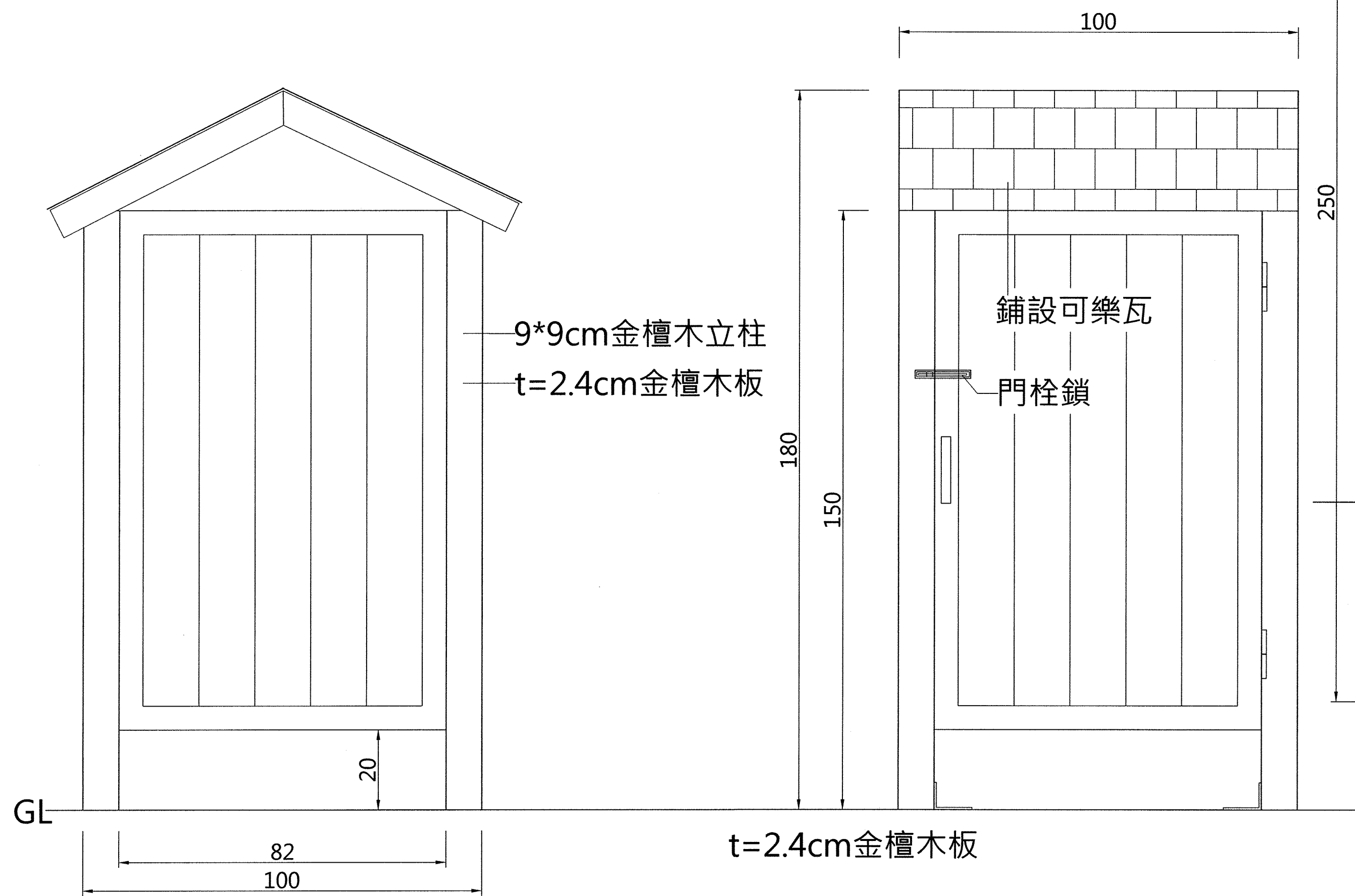
23
26



永春崗公園景觀公廁地坪詳圖



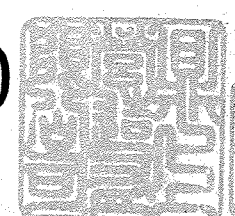
永春崗公園景觀公廁遮蔽牆詳圖



永春崗公園景觀公廁工具間詳圖

施工廠商繪製	竣工圖
專任工程人員	
廠商核章	變更設計

S=A3:1/20 A1:1/10



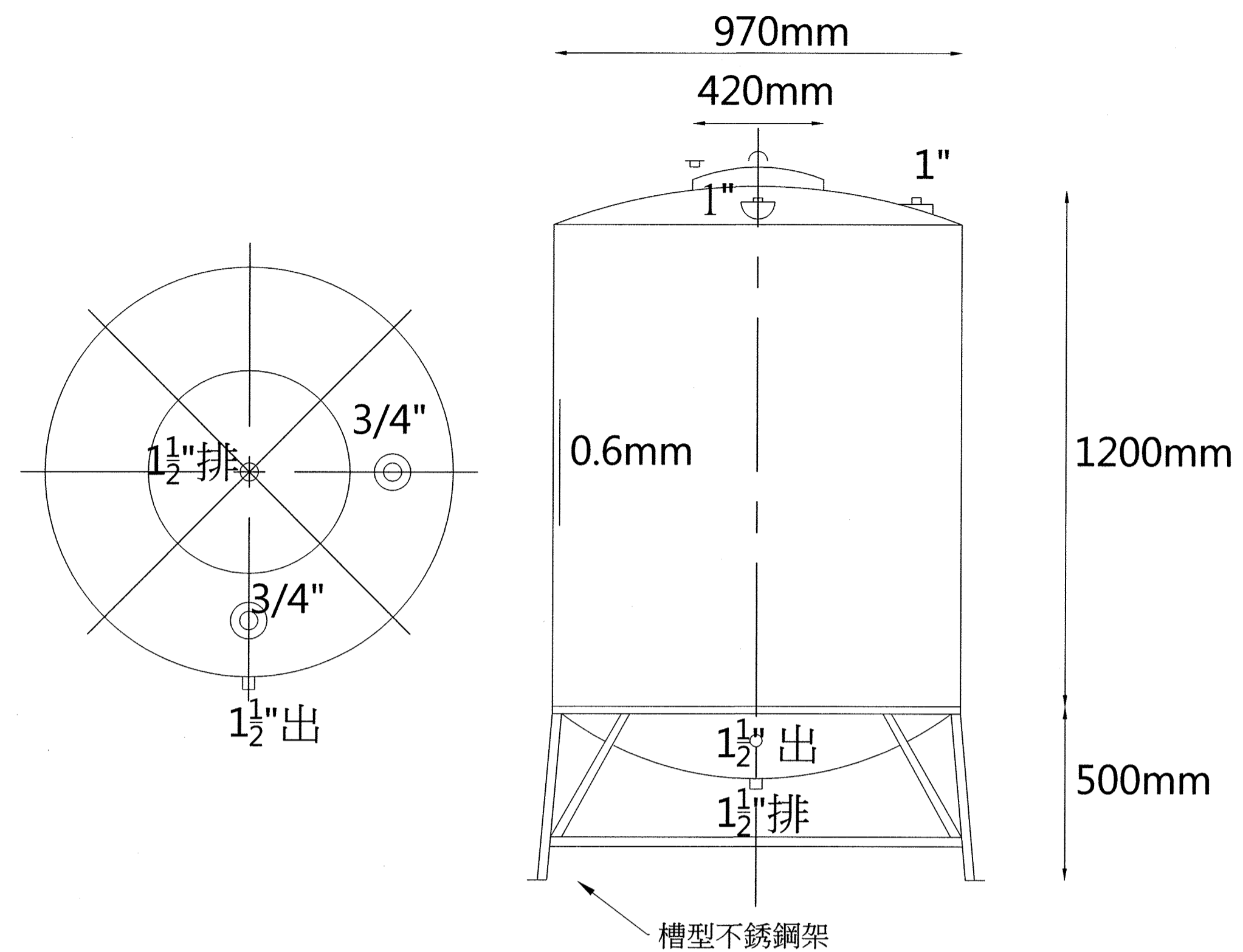
臺北市政府工務局
公園路燈工程管理處

自辦	監工	審核
監造主管	副總工程司	
股長	總工程司	
科隊長主任	竣工日期	

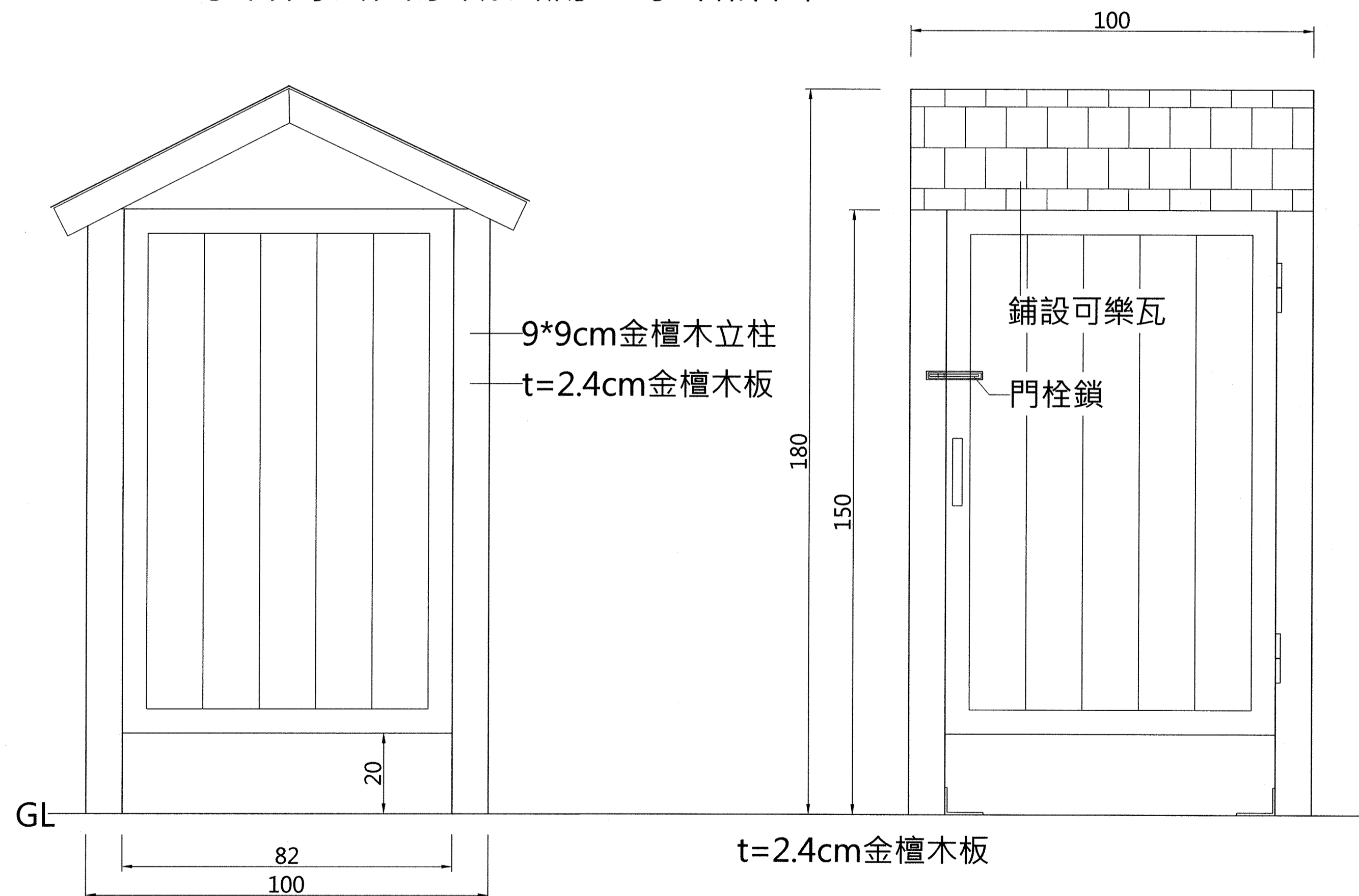
委外監造	監造人員
技師簽證	監造主任

修正次數	修正內容	繪圖	設計	校核	核准	變更核准日期

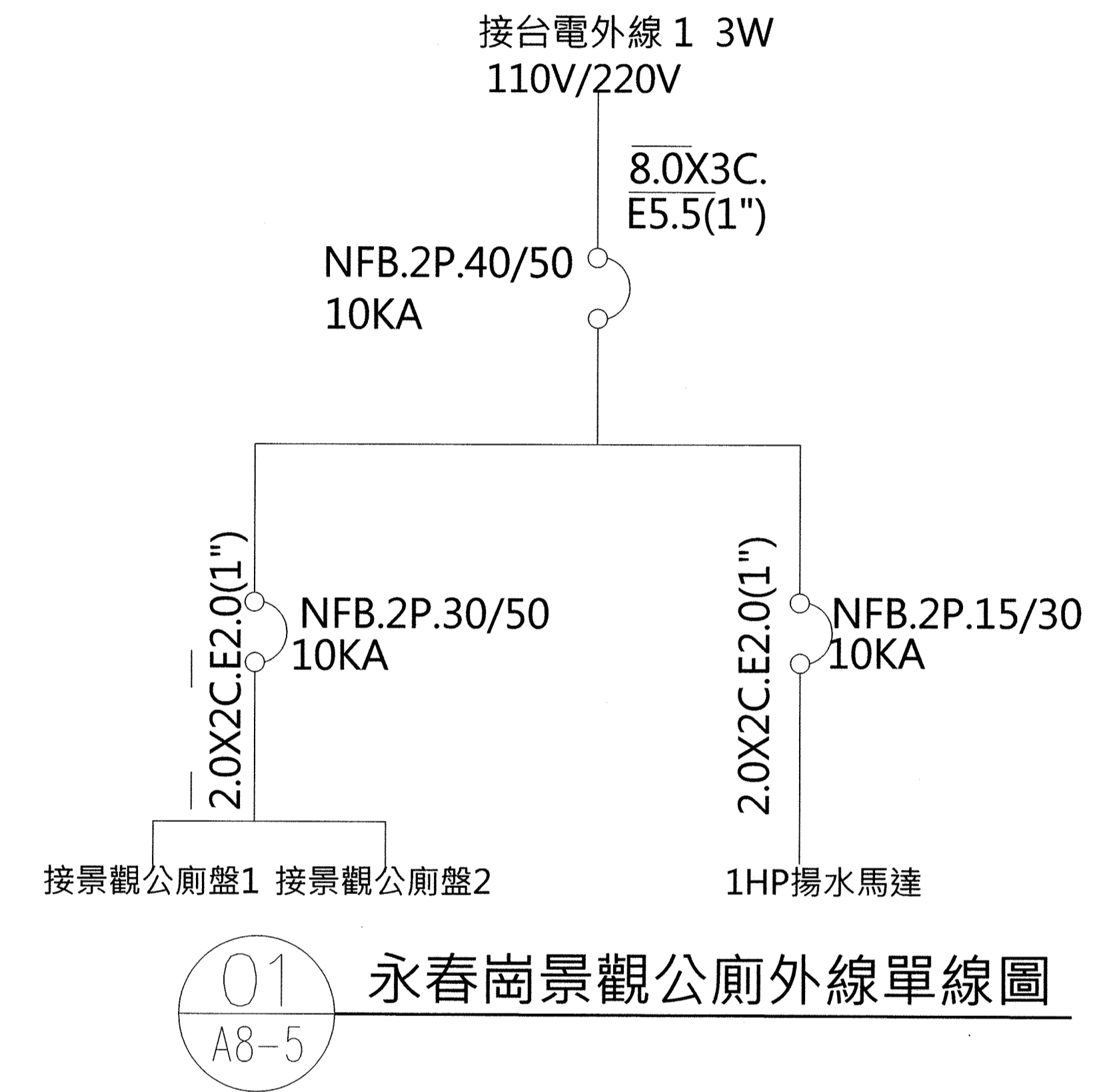
繪圖	楊明軒	108年度景觀公廁統包工程
設計	楊明軒	圖名：永春崗公園景觀公廁設施圖
校核	楊明軒	圖號：A8-4
核准	楊明軒	檔號：108-08-057
		核准日期：
		設計單位：鼎上營造有限公司



永春崗公園景觀公廁1T水塔詳圖



中研公園景觀公廁工具間詳圖 S=A3:1/20 A1:1/10



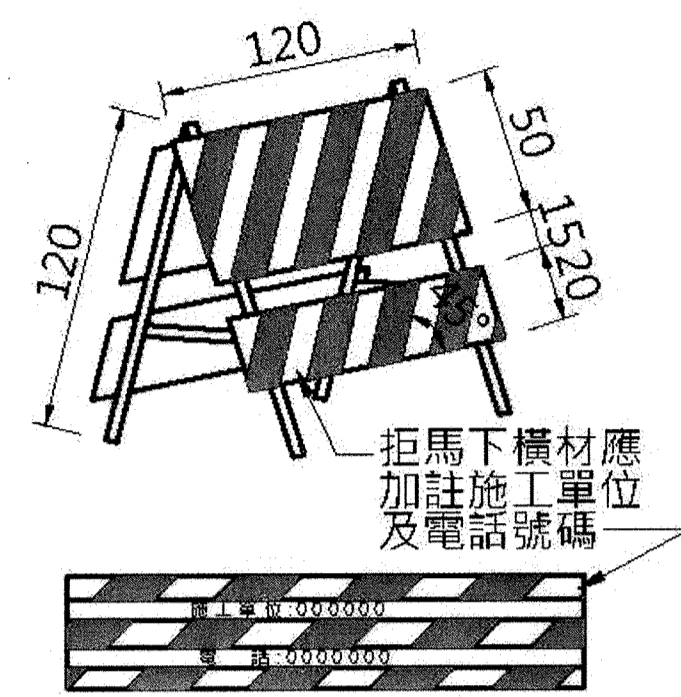
施工廠商繪製	竣工圖
專任工程人員	
廠商核章	變更設計



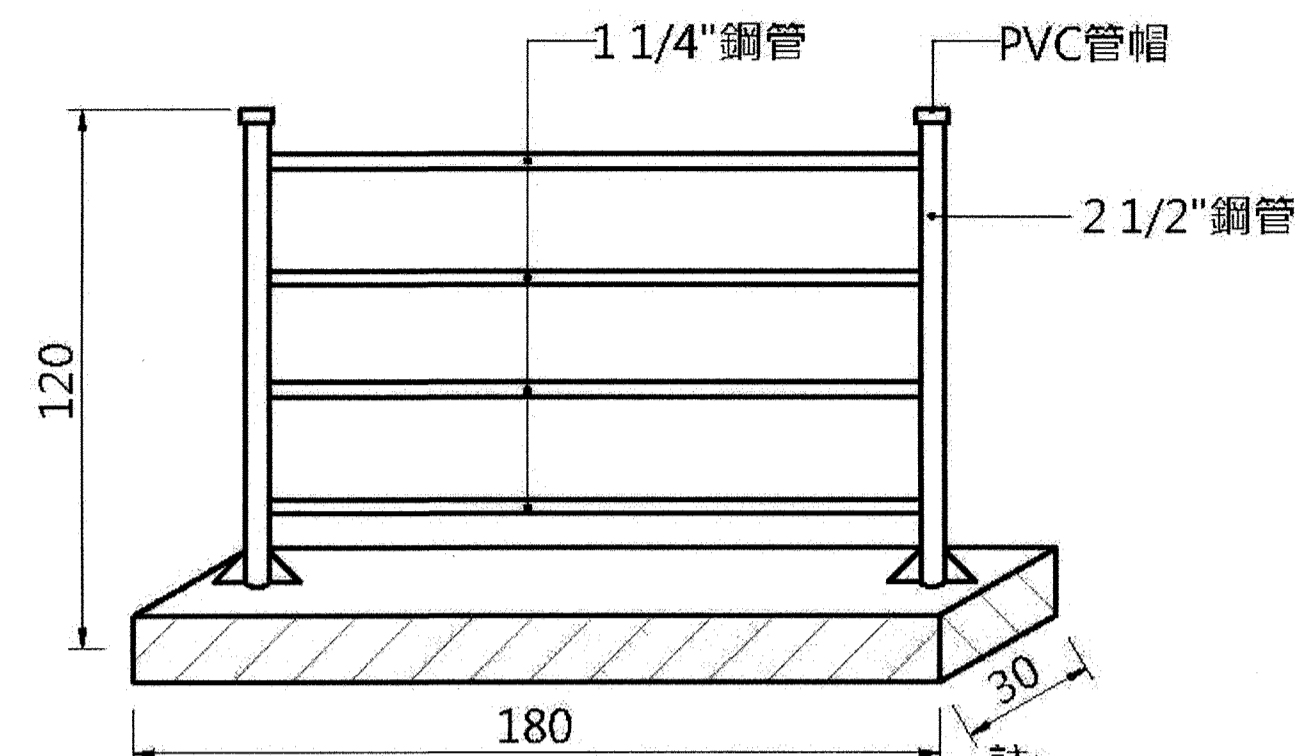
臺北市政府工務局
公園路燈工程管理處

自辦	監工	審核	委外	監造人員	修正	修正內容	繪圖	設計	校核	核准	變更核准日期	繪圖	楊明軒	108年度景觀公廁統包工程
監造主管		副總工程司	監造主任									設計	楊明軒	圖名：永春崗及中研公園景觀公廁設施圖
股長		總工程司	技師簽證									校核	林義欽	圖號：A8-5
科隊長主任		竣工日期										核准	林義欽	檔號：108-08-057
														核准日期：
														設計單位：鼎上營造有限公司

25
26

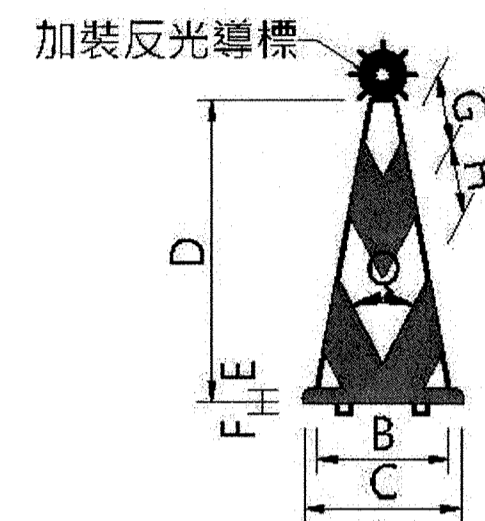


活動型拒馬
S=NTS;U=cm

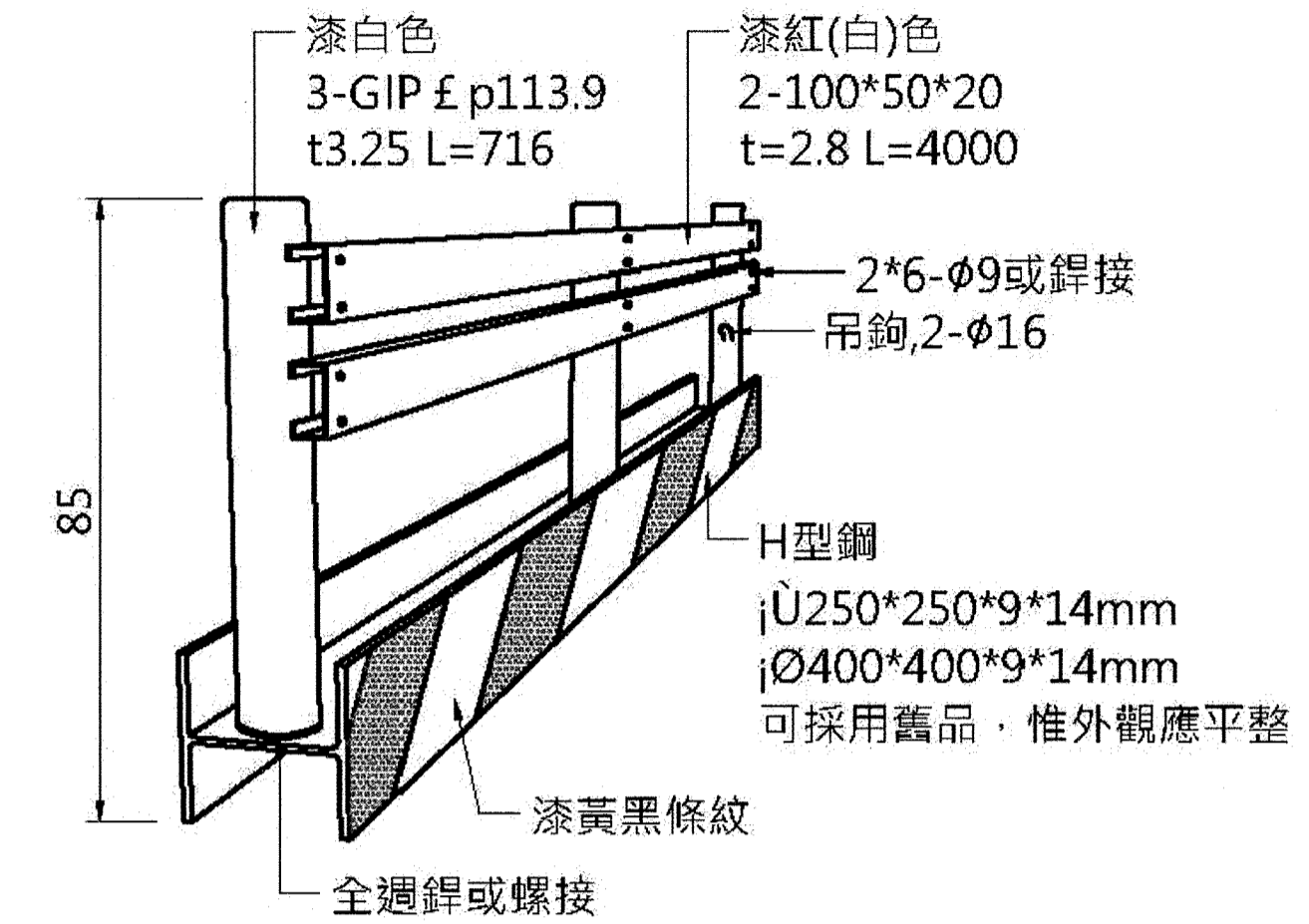


槽鋼護欄
S=NTS;U=cm

部位	A	B	C	D	E	F	G	H	Q
700mm	56φ	306	365	700	28	7	100	100	55°
450mm	54φ	210	270	450	20	7	70	75	55°



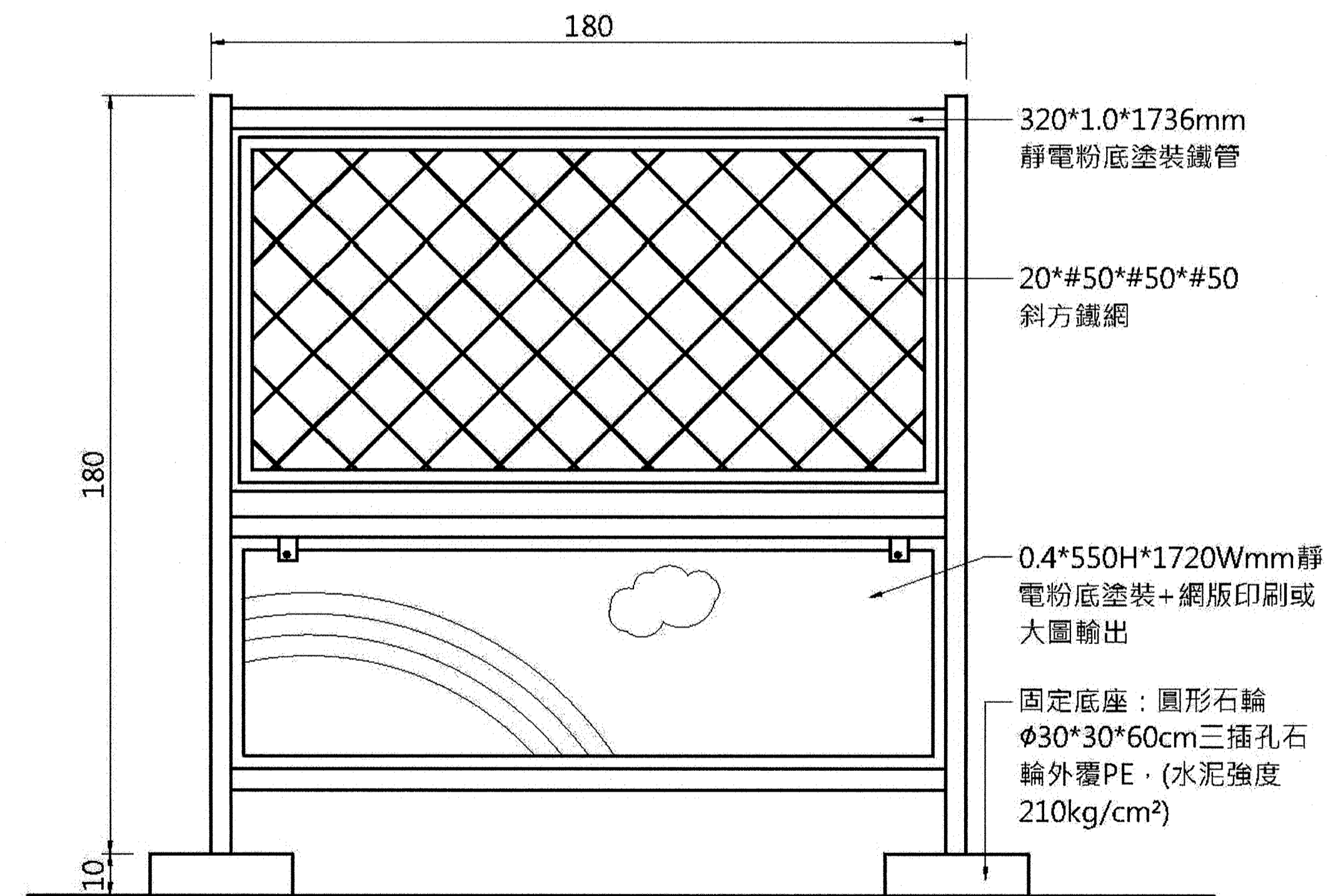
軟質交通錐
S=NTS;U=mm



④型鋼護欄(每只347kg以上)詳圖
S=NTS;U=cm

註：

1. 施工期間之安全設施及交通維持設備，承包商應依據交通部所頒定之"道路交通標誌、標線、號誌設置規則"確實施工。
2. 施工期間承包商負有施工安全及順利之責任，施工前應依設計圖及工地工程司指示，設置各種標誌、拒馬、交通錐等設施，夜間並應有反光或施工警告燈號。
3. 基於工地實際需要，承包商應隨時並主動依規定策畫調整或增設，拆除相關安全設施，不得藉故安全設施之計價數量或種類不足而推卸責任。
4. 各項交通管制設施，承包商應於道路施工前依施工狀況審慎規劃，俟裝設完成後使得施工。
5. 施工標誌所有之材料包括詳圖顏色應依據交通部編印之"道路交通標誌標線號誌設置規則"辦理。
6. 施工標置尺寸除註明者外，餘皆以公分為單位。
7. 各牌面均具有反光性能，材料顏色依中央標準局中國國家標準CNS 4345之規定。
8. 本拒馬頂條橫才得視需要更換或加裝適當之標誌。
9. 橫材標會橙白相間之反光性斜紋。
10. 所有之材料包拓詳圖顏色應依據交通部編印之"道路交通標誌標線號誌設置規則"辦理。
11. 本拒馬夜間應選擇適當位置裝設施工警告燈號。
12. 活動型拒馬上之標誌牌面尺寸并供參考，施工時以新頒佈之尺寸樣式為準。
13. 圖說為槽鋼護欄，施工時亦可使用型鋼護欄或其他優於本圖說之產品，惟不得要求另行計價。



乙種安全圍籬示意圖

施工廠商繪製	竣工圖
廠商核章	變更設計

臺北市政府工務局
公園路燈工程管理處

自辦監造	監工	審核
監造主管	副總工程司	
股長	總工程司	
科隊長主任	竣工日期	

委外監造	監造人員
技師簽證	監造主任

修正次數	修正內容	繪圖	設計	校核	核准	變更核准日期

繪圖	楊明軒	108年度景觀公廁統包工程
設計	楊明軒	圖名：安全設施示意圖
校核	沈長銘	圖號：A9-1
核准	沈長銘	核准日期：
		檔號：108-08-057
		設計單位：鼎上營造有限公司

26
26